

Equipements

Equipements standard

Cockpit sécurisé avec bouclier de protection pour une position idéale à 45° (SP)
Cockpit confortable avec supports de maintien capitonnés (poignée et dossier), tapis souple et plateforme (AP) ou poste de conduite suspendu (SP)
Indicateur multifonctions rétroéclairé
Démarrage par code PIN ou clé traditionnelle
Bureau vaste et complet
Organe de commande e-driver® utilisable en permanence d'une seule main (SP)
Direction électrique à assistance variable et rattrapage d'angle
Retour en ligne droite automatique (SP)

Moteur de traction asynchrone
Freinage automatique au relâcher des papillons sans consommation d'énergie
Frein de service électromagnétique et proportionnel à la charge
Réduction automatique de la vitesse en virage
Stabilisateurs suspendus hydrauliquement et pilotés électroniquement
Roue motrice caoutchouc
Stabilisateurs polyuréthane
Roues porteuses et galets simples polyuréthane
Protection basse température jusqu'à -10 °C

Options

Poste de conduite entièrement suspendu
Différentes longueurs et largeurs de fourches
Roue motrice : polyuréthane, sol glissant ou non-marquante
Roues porteuses à cinématique graissée
Roues porteuses ou boggies polyuréthane avec pare-ficelles
Ecritoire
Phare de travail LED
Support embarqué pour informatique

Marche d'accès au premier niveau pour préparation de commandes
Châssis équipé pour la sortie latérale de la batterie
Réceptacle fixe à rouleaux pour 2 batteries
Réceptacle mobile à rouleaux pour 1 batterie
Protection pour chambre froide -30 °C

Autres options disponibles sur demande

Batteries disponibles en Lithium-ION
Batterie à sortie verticale en standard
Batterie à sortie latérale en option (droite ou gauche) avec système de verrouillage
Large choix de chargeurs muraux standards ou rapides

Batterie et chargeurs

Différents types de batteries sont disponibles
- plomb ouvert
- gel (sans entretien)
- à brassage d'électrolyte (entretien réduit)
Large choix de batteries de 240 Ah (2 Pzs) à 620 Ah (5 Pzs)



Transpalette à plate-forme Capacité 2000 – 2500 kg T20 SP/AP, T25 SP/AP

Série 131-07

Sécurité

La position idéale de conduite à 45° (SP) permet à l'opérateur, aussi bien en marche avant qu'en marche arrière, d'avoir un champ de vision panoramique sur son environnement de travail pour une sécurité maximale. Cette position procure une excellente stabilité notamment en virage. Le cockpit est constitué de 2 boucliers hauts et enveloppants ainsi que d'une ceinture de protection autour de la plate-forme pour limiter les intrusions de fourches. Ces protections constituent un véritable cockpit où l'opérateur évolue en toute sécurité.

Confort

Le poste de conduite suspendu sur la version SP (en option), offre à l'opérateur un confort inégalé grâce à sa plateforme et son organe de commande solidarisés et entièrement séparés du châssis. Il réduit l'exposition aux vibrations d'environ 30 % et limite la fatigue de l'opérateur. Les contrôleurs électroniques gèrent de manière optimale les moteurs asynchrones de traction et de levée permettant ainsi une productivité maximale alliée à une grande souplesse de conduite.

Performances

Le puissant moteur asynchrone (AC) 3 kW permet d'évoluer à 10 ou 12 (option) km/h aussi bien à vide qu'en charge évitant ainsi les ruptures de flux et permettant le franchissement des rampes jusqu'à 13 % d'inclinaison en charge. Il permet d'atteindre la vitesse maximale en moins de 5 mètres.

Caractéristiques

Système de conduite

- Stabilisateurs suspendus hydrauliquement et pilotés électroniquement pour une excellente stabilité du chariot et de sa charge
- Freinage automatique au relâcher des papillons
- Freinage d'urgence électromagnétique et proportionnel à la charge transportée

e-driver® (SP)

- Organe de direction adapté pour la conduite à 45 %
- Poignée ergonomique utilisable d'une seule main
- Toutes les commandes électriques intégrées à cette poignée
- Design asymétrique offrant l'espace nécessaire pour accéder au premier niveau



Architecture CanBus

- Gestion électronique de tous les composants permettant un diagnostic simple et rapide
- Paramétrage du chariot par le technicien pour s'adapter à chacune des applications

Fenwick-Linde
1, rue du Maréchal de Lattre de Tassigny
F-78854 Elancourt Cedex
Tél : 01 30 68 44 12
Fax : 01 30 68 44 00
www.fenwick-linde.com



Bureau de travail

- Indicateur multifonctions rétroéclairé
- Rangements larges et profonds pour rouleaux de film, gants, cutters, stylos etc...
- Support informatique et porte-documents en option



Moteur Asynchrone (AC)

- Puissance de 3 kW à 100 % d'utilisation
- Etanche et sans entretien
- Passage de rampe jusqu'à 13 %
- Démarrage en côte sans recul
- Forte accélération : vitesse max. sur les 5 premiers mètres

Position idéale de conduite à 45° (SP)

- Visibilité exceptionnelle sur l'environnement de travail (avant et arrière)
- Plus de sécurité et plus de confort pour l'opérateur
- Réduction de vitesse dans les virages pour une excellente stabilité

Poste de conduite suspendu (option)

- Organe de commande et plateforme entièrement séparés du châssis
- Réduction des vibrations d'environ 30 %
- Exposition aux vibrations = 0,7 m/s²



Direction électrique

- Assistance variable en fonction de la vitesse
- Centrage automatique de la vitesse dans les virages
- Direction active avec rattrapage d'angle
- Conduite sans effort

Linde Material Handling **FENWICK**

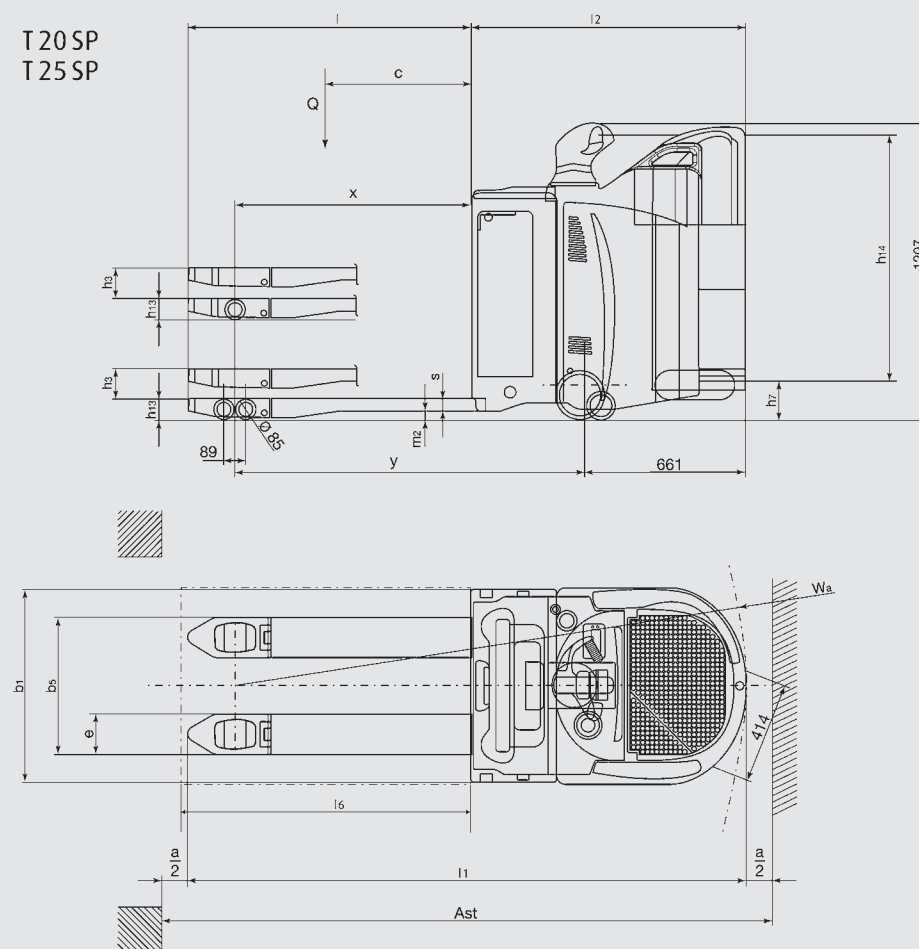


Fiche technique selon VDI 2198

Désignation	FENWICK-LINDE					
	T20AP / [T20AP ION] ¹⁾	T25AP / [T25AP ION] ¹⁾	T20SP / [T20SP ION] ¹⁾	T25SP / [T25SP ION] ¹⁾		
1.1	Fabricant	FENWICK-LINDE	FENWICK-LINDE	FENWICK-LINDE		
1.2	Type du modèle	T20AP / [T20AP ION] ¹⁾	T25AP / [T25AP ION] ¹⁾	T20SP / [T20SP ION] ¹⁾	T25SP / [T25SP ION] ¹⁾	
1.2a	Série	131-07	131-07	131-07	131-07	
1.3	Mode de propulsion	Batterie	Batterie	Batterie	Batterie	
1.4	Conduite	Debout	Debout	Debout	Debout	
1.5	Capacité nominale	Q (t)	2.0	2.5	2.0	2.5
1.6	Centre de gravité	c (mm)	600	600	600	600
1.8	Distance du milieu des roues à la face avant des fourches	x (mm)	895 / 962 ²⁾	895 / 962 ²⁾	895 / 962 ²⁾	895 / 962 ²⁾
1.9	Empattement	y (mm)	1359 / 1425 ²⁾³⁾	1359 / 1425 ²⁾³⁾	1359 / 1425 ²⁾³⁾	1359 / 1425 ²⁾³⁾
2.1	Poids en fonctionnement	(kg)	780 [680] ⁴⁾¹⁾	810 [721] ⁴⁾¹⁾	810 [710] ⁴⁾¹⁾	810 [751] ⁴⁾¹⁾
2.2	Charge par essieu à vide, côté motrice/côté charge	(kg)	1103/1677 [1021/1659] ⁴⁾¹⁾	1226/2084 [1164/2057] ⁴⁾¹⁾	1133/1677 [1051/1659] ⁴⁾¹⁾	1226/2084 [1193/2058] ⁴⁾¹⁾
2.3	Charge par essieu en charge, côté motrice/côté charge	(kg)	637 / 143 [555 / 125] ⁴⁾¹⁾	667 / 143 [589 / 132] ⁴⁾¹⁾	667 / 143 [585 / 125] ⁴⁾¹⁾	667 / 143 [618 / 133] ⁴⁾¹⁾
3.1	Roues : polyuréthane, caoutchouc		V+P/P ⁵⁾⁶⁾	V+P/P ⁵⁾⁶⁾	V+P/P ⁵⁾⁶⁾	V+P/P ⁵⁾⁶⁾
3.2	Dimensions de la roue motrice		Ø 254 x 102	Ø 254 x 102	Ø 254 x 102	Ø 254 x 102
3.3	Dimensions des roues côté charge		Ø 85 x 105 (Ø85 x 80)	Ø 85 x 105 (Ø85 x 80)	Ø 85 x 105 (Ø85 x 80)	Ø 85 x 105 (Ø85 x 80)
3.4	Roues supplémentaires (dimensions)		Ø 125 x 60	Ø 125 x 60	Ø 125 x 60	Ø 125 x 60
3.5	Nombre de roues côté motrice/côté charge (x = roue motrice)		1x + 2 / 2 (2/4)	1x + 2 / 2 (2/4)	1x + 2 / 2 (2/4)	1x + 2 / 2 (2/4)
3.6	Voie côté motrice	b10 (mm)	544	544	544	544
3.7	Voie côté charge	b11 (mm)	355 / 375 / 395 / 515	355 / 375 / 395 / 515	355 / 375 / 395 / 515	355 / 375 / 395 / 515
4.4	Levée	h3 (mm)	125	125	125	125
4.8	Hauteur de la plateforme	h7 (mm)	160	160	160	160
4.9	Hauteur du timon en position de conduite, min/max	h14 (mm)	1103 / 1287	1103 / 1287	1160 / 1180	1160 / 1180
4.15	Hauteur des fourches en position basse	h13 (mm)	85	85	85	85
4.19	Longueur totale	l1 (mm)	1847 / 2216 ⁷⁾	1847 / 2216 ⁷⁾	2274	2274
4.20	Longueur jusqu'à la face avant des fourches	l2 (mm)	697 / 1066 ⁷⁾	697 / 1066 ⁷⁾	1124	1124
4.21	Largeur totale	b1/b2 (mm)	790	790	790	790
4.22	Dimensions des fourches	s/e/l (mm)	55 x 165 x 1150	55 x 165 x 1150	55 x 165 x 1150	55 x 165 x 1150
4.25	Ecartement extérieur des fourches, min/max.	b5 (mm)	520 / 540 / 560 / 680	520 / 540 / 560 / 680	520 / 540 / 560 / 680	520 / 540 / 560 / 680
4.32	Garde au sol au milieu de l'empattement	m2 (mm)	30 / 155 ⁸⁾	30 / 155 ⁸⁾	30 / 155 ⁸⁾	30 / 155 ⁸⁾
4.33	Largeur d'allée avec une palette 1 000 x 1 200 en travers	Ast (mm)	2077 / 2414 [1927 / 2264] ⁷⁾⁹⁾	2077 / 2414 [1927 / 2264] ⁷⁾⁹⁾	2324 ⁹⁾	2324 ⁹⁾
4.34	Largeur d'allée avec une palette 800 x 1200 en long	Ast (mm)	2127 / 2464 ⁷⁾⁹⁾	2127 / 2464 ⁷⁾⁹⁾	2524 ⁷⁾⁹⁾	2524 ⁷⁾⁹⁾
4.35	Rayon de giration	Wa (mm)	1622 / 1959 ⁷⁾³⁾	1622 / 1959 ⁷⁾³⁾	2019 ³⁾	2019 ³⁾
5.1	Vitesse de translation, en charge/à vide	(km/h)	10 / 10	10 / 10	12 / 12	12 / 12
5.2	Vitesse de levée, en charge/à vide	(m/s)	0.036 / 0.043	0.024 / 0.034	0.036 / 0.043	0.027 / 0.034
5.3	Vitesse de descente, en charge/à vide	(m/s)	0.064 / 0.06	0.065 / 0.06	0.064 / 0.06	0.065 / 0.06
5.8	Rampe maximum, en charge/à vide, 5 minutes	(%)	13.0 / 20.0	11.0 / 20.0	13.0 / 20.0	11.0 / 20.0
5.10	Frein de service		Electromagnétique	Electromagnétique	Electromagnétique	Electromagnétique
6.1	Moteur de traction, 60 minutes	(kW)	3	3	3	3
6.2	Moteur de levée, à 15 % d'utilisation	(kW)	1	1	1	1
6.3	Type de batterie selon la norme DIN 43 531/35/36 A, B, C, non		43 535/B [Li-ION]	43 535/B [Li-ION]	43 535/B [Li-ION]	43 535/B [Li-ION]
6.4	Voltage et capacité de la batterie (décharge en 5 h)	(V/Ah)	24 / 250 [24 / 205] ¹⁾	24 / 250 [24 / 410] ¹⁾	24 / 250 [24 / 205] ¹⁾	24 / 250 [24 / 410] ¹⁾
6.5	Poids de la batterie (± 5%)	(kg)	212 [110]	212 [151]	212 [110]	212 [151]
6.6	Consommation d'énergie selon le cycle VDI normalisé	(kWh/h)	0.48	0.48	0.48	0.48
8.1	Contrôle de vitesse		LAC	LAC	LAC	LAC
8.4	Niveau sonore à l'oreille du cariste	(dB(A))	< 70	< 70	< 70	< 70

- 1) Mesures en [] avec la batterie Li-Ion, voir ligne 6.4
 2) Fourches baissées / levées
 3) ± 0 mm = 3 Pz5 avec batterie à sortie latérale; + 100 mm = 3 Pz5 avec batterie à sortie verticale et 4Pz5 avec batterie à sortie latérale; + 150 mm = 4 Pz5 avec batterie à sortie verticale; + 225 mm = 4 Pz5 avec batterie à sortie verticale
 4) Mesures avec la batterie, voir lignes 6.4/6.5.
 5) Options roue motrice: non marquante, caoutchouc et sol glissant
 6) Caoutchouc + polyuréthane / polyuréthane
 7) Plateforme relevée / abaissée
 8) min./max.
 9) Distance de sécurité de 200 mm inclus

T20SP
T25SP



Distance de sécurité a = 200 mm

T20AP
T25AP

