

OPX Caractéristiques Techniques Préparateurs de commandes au sol

[OPX 20/Li-Ion](#)

[OPX 25/Li-Ion](#)

[OPX 20 Plus/Li-Ion](#)

[OPX 25 Plus/Li-Ion](#)

[OPX-D 20/Li-Ion](#)

[OPX-L 20/Li-Ion](#)

[OPX-L 20 S/Li-Ion](#)

[OPX-L 12/Li-Ion](#)

[OPX-L 16/Li-Ion](#)





				STILL	STILL	STILL	STILL	STILL	STILL	STILL	STILL	STILL		
Caractéristiques	1.1	Constructeur												
	1.2	Modèle		OPX 20/Li-Ion	OPX 25/Li-Ion	OPX 20 Plus/Li-Ion	OPX 25 Plus/Li-Ion	OPX-D 20/Li-Ion	OPX-L 20/Li-Ion	OPX-L 20 S/Li-Ion	OPX-L 12/Li-Ion	OPX-L 16/Li-Ion		
	1.3	Entraînement		Électrique	Électrique	Électrique	Électrique	Électrique	Électrique	Électrique	Électrique	Électrique		
	1.4	Utilisation		Porté debout	Porté debout	Porté debout	Porté debout	Porté debout	Porté debout	Porté debout	Porté debout	Porté debout		
	1.5	Capacité de charge nominale	Q	kg	2000	2500	2000	2500	1000/1000 (2000)	1000/1000 (2000)	2000	1200	1600	
	1.6	Distance au centre de charge	c	mm	1200	1200	1200	1200	600	1248/600 ec la levée principale ¹	1200	600	1200	
Poids	1.8	Distance à la charge	x	mm	1615 ²	1615 ²	1615 ²	1615 ²	944/816 ³	1910/1782 ³	1474/1310 ³	670	1093	
	1.9	Empattement	y	mm	2717 ²	2717 ²	2720 ²	2720 ²	2260/2132 ^{3,4}	3225/3097 ^{3,4}	2661/2497 ^{3,4}	1823 ⁴	2279 ⁴	
	2.1	Poids à vide avec batterie		kg	1178 ²	1203 ²	1218 ²	1243 ²	1476	1567	1456	1308	1585	
	2.2	Charge sur essieu avec charge	avant/arrière	kg	1120/2058	1188/2515	1236/1982	1322/2421	1278/2198	1539/2028	1140/2316	920/1588	944/2241	
	2.3	Charge sur essieu sans charge	avant/arrière	kg	897/281	906/297	933/285	942/301	1024/452	1170/397	1020/436	875/433	1041/544	
	3.1	Équipement de roues			Polyuréthane	Polyuréthane	Polyuréthane	Polyuréthane	Polyuréthane	Polyuréthane	Polyuréthane	Polyuréthane	Polyuréthane	
Roues/Roulelements	3.2	Dimension des bandages	avant	mm	254 x 102	254 x 102	254 x 102	254 x 102	254 x 102	254 x 102	254 x 102	254 x 102	254 x 102	
	3.3	Dimension des bandages	arrière	mm	85 x 100	85 x 80	85 x 80	85 x 80	85 x 60	85 x 80	85 x 80	85 x 60	85 x 80	
	3.4	Dimension des galets stabilisateurs		mm	150 x 50	150 x 50	110 x 60	110 x 60	150 x 50	150 x 50	150 x 50	150 x 50	150 x 50	
	3.5	Nombre de roues (x = motrice)	avant/arrière		1x - 1/2	1x - 1/4	1x - 2/4	1x - 2/4	1x - 1/4	1x - 1/4	1x - 1/4	1x - 1/4	1x - 1/4	
	3.6	Voie	avant	b ₁₀	mm	474	474	547	547	474	474	474	474	
	3.7	Voie	arrière	b ₁₁	mm	348 (368/388/498)	348 (368/388/498)	348 (368/388/498)	348 (368/388/498)	380	370	368	(348) 388	375
	4.2	Hauteur	replié	h ₁	mm	-	-	-	-	voir tableau	voir tableau	1375 ⁴	1375 ⁴	1665 ⁴
	4.3	Levée libre		h ₂	mm	-	-	-	-	voir tableau	voir tableau	-	-	-
	4.4	Levée		h ₃	mm	-	-	-	-	1580	800	700	700	700
	4.5	Hauteur	déployé	h ₄	mm	-	-	-	-	voir tableau	voir tableau	2075 ⁴	2075 ⁴	2365 ⁴
Principales dimensions	4.6	Levée initiale		h ₅	mm	130	130	130	130	130	130	-	-	
	4.8	Hauteur de plate-forme		h ₇	mm	130 ⁵	130 ⁵	130 ⁵	130 ⁵	130 ⁵	130 ⁵	130 ⁵	130 ⁵	
	4.9	Hauteur du volant STILL Easy Drive	min./max.	h ₁₄	mm	1250 ⁶	1250 ⁶	1250 ⁶	1250 ⁶	1250 ⁶	1250 ⁶	1250 ⁶	1250 ⁶	
	4.10	Hauteur de longeron		h ₈	mm	-	-	-	-	85	85	-	-	
	4.14	Hauteur déployé	avec plate-forme élevable	h ₁₂	mm	1197	1197	-	-	1197	1197	1197	1197	
	4.15	Hauteur de fourches baissées		h ₁₃	mm	85	85	85	85	91	91	85	86	
	4.17	Porte à faux		l ₅	mm	-	-	-	-	-	-	-	-	
	4.19	Longueur totale		l ₁	mm	3680	3680	3680	3680	2653 ⁴	4005 ⁴	3764 ⁴	2532 ⁴	3763 ⁴
	4.20	Longueur au talons des fourches		l ₂	mm	1290	1290	1290	1290	1503 ⁴	1503 ⁴	1374 ⁴	1342 ⁴	1373 ⁴
	4.21	Largeur hors tout		b ₁	mm	800	800	800	800	800	800	800	800	800
	4.22	Dimensions des fourches		s/e/l	mm	61/172/2390	61/172/2390	61/172/2390	61/172/2390	55/180/1150	60/200/1295	75/172/2390	55/172/1190	70/190/2390
	4.24	Largeur du tablier de fourches		b ₃	mm	-	-	-	-	711	711	792 ⁴	796 ⁴	796 ⁴
	4.25	Largeur externe des fourches		b ₅	mm	520 (540/560/670)	520 (540/560/670)	520 (540/560/670)	520 (540/560/670)	560	570	540	(520) 560	570
	4.31	Garde au sol, chargé, sous le mât de levage		m ₁	mm	-	-	-	-	19/143 ³	13/100 ³	18 ¹¹	-	-
	4.32	Garde au sol à mi-empattement		m ₂	mm	24/154 ³	24/154 ³	24/154 ³	24/154 ³	25/155 ³	25/155 ³	10/710 ³	30	30
	4.34.1	Largeur d'allée avec palette 1000 x 1200 en travers	levé	A _{st}	mm	voir mesures supplémentaires	voir mesures supplémentaires	voir mesures supplémentaires	voir mesures supplémentaires	-	-	-	-	-
	4.34.2	Largeur d'allée avec palette 800 x 1200 en travers	levé	A _{st}	mm	voir mesures supplémentaires	voir mesures supplémentaires	voir mesures supplémentaires	voir mesures supplémentaires	-	-	-	-	-
	4.34.3	Largeur d'allée avec palette 800 x l ₆ en longueur	levé	A _{st}	mm	voir mesures supplémentaires	voir mesures supplémentaires	voir mesures supplémentaires	voir mesures supplémentaires	3067 ^{3,4}	voir tableau des mâts de levage	4036 ⁴	2871 ⁴	4026 ⁴
	4.35	Rayon de giration		W _a	mm	2893 ² /2786 ^{2,3}	2893 ² /2786 ^{2,3}	2893 ² /2786 ^{2,3}	2893 ² /2786 ^{2,3}	2440/2313 ^{3,4}	3399/3271 ^{3,4}	2838/2675 ^{3,4}	2007 ⁴	2459 ⁴
	Performances	5.1	Vitesse de translation	avec/sans charge	km/h	9/12	9/12	11/14	11/14	9/12	9/12	9/12	9/12	9/12
5.1.1		Vitesse de translation, marche arrière	avec/sans charge	km/h	8/11	8/11	8/11	8/11	8/11	8/11	8/11	8/11	8/11	
5.2		Vitesse de levée	avec/sans charge	m/s	0,070/0,111	0,064/0,089	0,070/0,111	0,064/0,089	0,15/0,25	0,159/0,253	0,095/0,176	0,135/0,218	0,102/0,178	
5.3		Vitesse de descente	avec/sans charge	m/s	0,084/0,067	0,068/0,066	0,084/0,067	0,068/0,066	0,19/0,25	0,218/0,240	0,13/0,13	0,130/0,122	0,123/0,123	
5.8		Max. rampe, fourches levées	avec/sans charge	%	7/12 (6,9) ^{9,10}	7/12 (6,9) ^{9,10}	7/12 (6,9) ^{9,10}	7/12 (6,9) ^{9,10}	8/15 ⁹ (8,9) ⁹	7/12 ⁹ (6,6) ⁹	7/12 (2,7) ⁹	7,8/15 (6,2) ⁹	6,0/15 (5,0) ⁹	
5.9		Temps d'accélération (sur 10 m)	avec/sans charge	s	6,1/4,8	6,4/4,8	6,1/4,8	6,2/4,8	6,6/5,3	6,5/5,3	6,8/5,4	5,8/4,9	6,4/5,3	
5.10	Frein de service				Électromagnétique	Électromagnétique	Électromagnétique	Électromagnétique	Électromagnétique	Électromagnétique	Électromagnétique	Électromagnétique		
Moteur électrique	6.1	Moteur de translation, puissance S2 = 60 min		kW	3	3	3	3	3	3	3	3	3	
	6.2	Moteur de levage, puissance S3		kW	2,2/5%	2,2/5%	2,2/5%	2,2/5%	2,2/5%	2,2/5%	2,2/5%	2,2/5%	2,2/5%	
	6.4	Tension batterie/capacité nominale K _s		V/Ah	24/345 - 465	24/345 - 465	24/345 - 465	24/345 - 465	24/345 - 465	24/345 - 465	24/345 - 465	24/345 - 465	24/345 - 465	
	6.5	Poids batterie ±5%		kg	402	402	402	402	402	402	402	402	402	
	6.6	Consommation énergétique (cycle VDI)		kWh/h	0,46	0,52	0,46	0,52	0,65/0,53 ⁸	0,55/0,53 ⁸	0,83	0,54	0,72	
	8.1	Commande de translation			Commande AC	Commande AC	Commande AC	Commande AC	Commande AC	Commande AC	Commande AC	Commande AC	Commande AC	
Autres	10.7	Pression acoustique (poste de conduite)		dB(A)	<70	<70	<70	<70	<70	<70	<70	<70	<70	

¹ Avec accroche palettes 1365/765 mm

² Avec longueur de fourche 2390 mm/x = 1615 mm/version à tirants ; pour les autres valeurs, veuillez consulter le tableau

³ Avec levée initiale ou fourches levées

⁴ Avec compartiment de batterie 54 ou Li-Ion +114 mm

⁵ Avec dossier de charge (hauteur 1290 mm au-dessus de la fourche pour OPX-L 20 S et OPX-L 12 ; 1575 mm pour OPX-L 16)

⁶ Avec plate-forme élevable h₇ +30 mm ; h₁₄ +87 mm

⁷ Avec plate-forme élevable +87 mm ; avec volant réglable, h₁₄ plage de réglage = +89 mm -19 mm

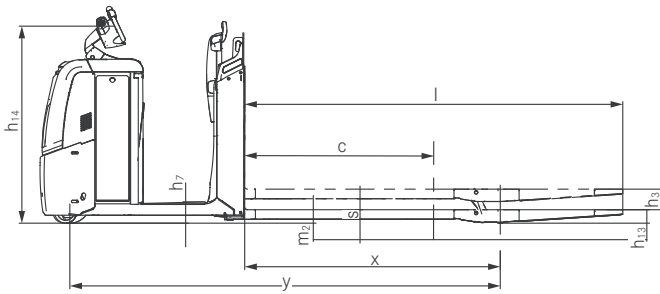
⁸ Avec 1000 kg sur les fourches et 1000 kg sur la levée initiale en position haute

⁹ Limite géométrique

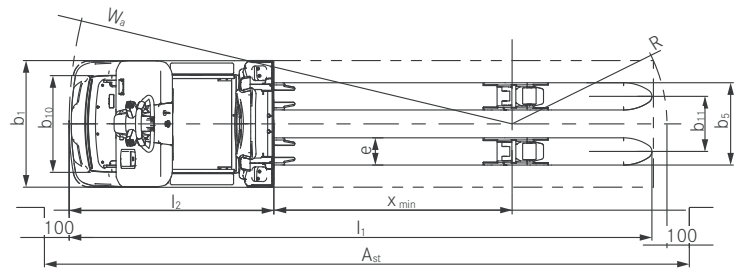
¹⁰ Avec une longueur de fourches de 2390 mm, pour les autres dimensions la limite géométrique se situe entre 6,6% (L 3100 mm) et 10,7% (L 990 mm)

¹¹ Garde au sol minimum sous le châssis avec les protections de pieds

OPX Préparateurs de commandes au sol Schémas cotés



Vue latérale OPX 20/25/OPX 20 Plus/OPX 25 Plus



Vue du dessus OPX 20/25/OPX 20 Plus/OPX 25 Plus

Mesures supplémentaires OPX 20/25/20 Plus/25 Plus

	Longueur des fourches l	Distance au centre de charge c	Distance à la charge x ^a	Empattement y ^{a, b, c}	Longueur totale l ₁ ^b	Rayon de giration W ₀ ^{b, d}	Largeur d'allée A _{st} ^{b, d}
	mm	mm	mm	mm	mm	mm	mm
Poussoirs	990	500	805	1907	2280	2034	2885
	1190	600	1005	2107	2480	2231	2904
	1450	750	1265	2367	2740	2489	3184
	1650	850	1465	2567	2940	2688	3383
	1650	850	1105	2207	2940	2330	3295
	1800	900	1615	2717	3090	2837	3505
	2150	1100	1605	2707	3440	2827	3792
	2150	1100	1375	2477	3440	2598	3766
	2390 ^e	1200	1845	2947	3680	3065	4122
	2390 ^f	1200	1615	2717	3680	2837	3969
Timons de traction	2390	1200	1845	2947	3680	3015	3989
	2390	1200	1615	2717	3680	2786	3964
	2900	1500	2125	3227	4190	3293	4554
	3100	1600	2125	3227	4390	3293	4819

^a Avec fourche baissée ; avec fourche entièrement levée et poussoirs -57 mm ; pour tirants -108 mm

^b Avec compartiment de batterie 54 ou Li-Ion -114 mm

^c Pour OPX 20 Plus et OPX 25 Plus +3 mm

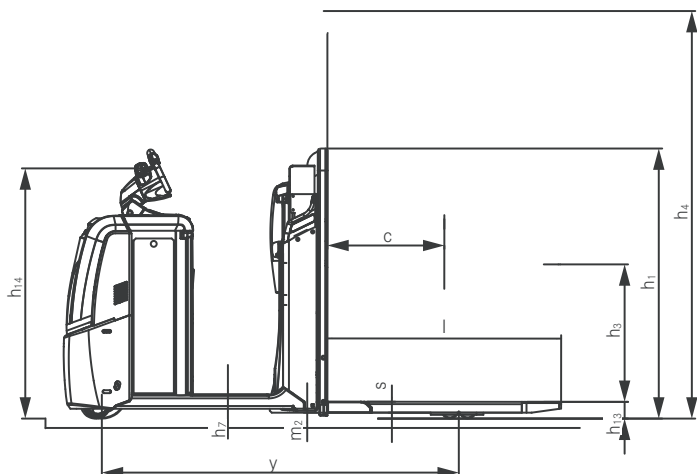
^d Avec fourche entièrement levée ; avec fourche baissée W₀ pour poussoirs +57 mm, W₀ pour timons de traction +108 mm

^e L'empattement plus long permet de transporter jusqu'à 3 palettes Euro en travers

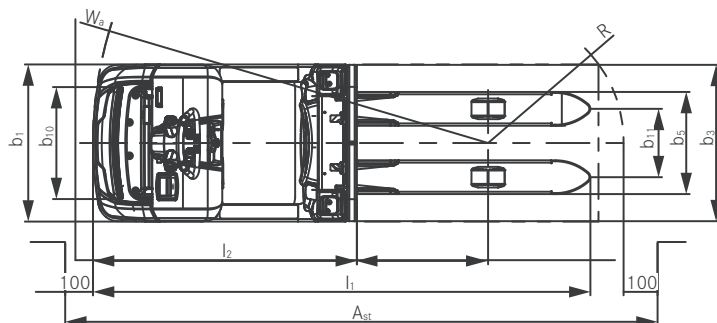
^f L'empattement plus court permet de transporter jusqu'à 2 palettes Euro en longueur

OPX Préparateurs de commandes au sol

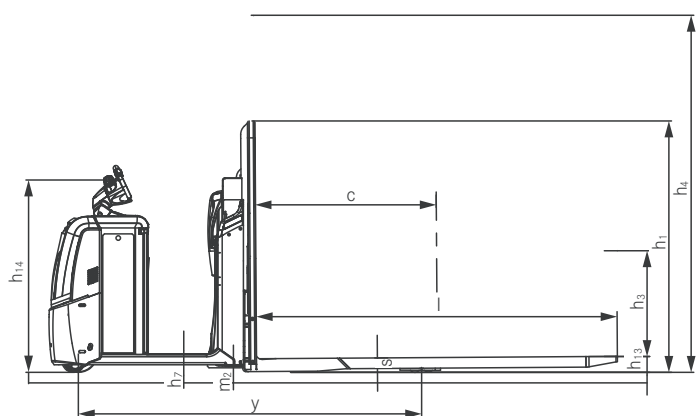
Schémas cotés



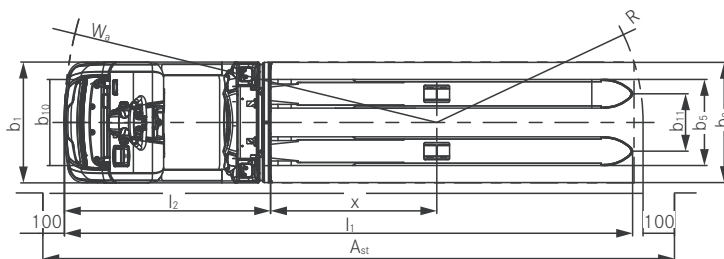
Vue latérale OPX-L 12



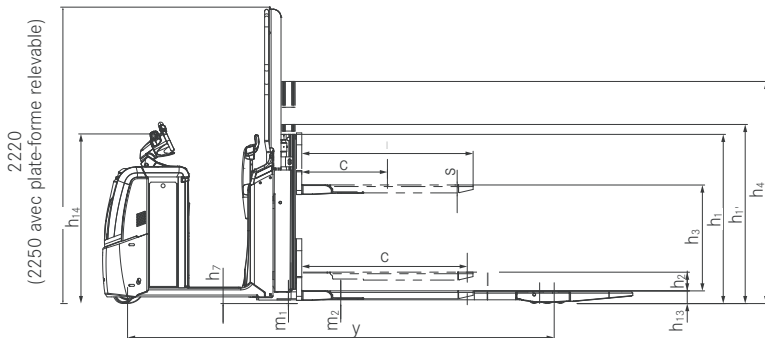
Vue du dessus OPX-L 12



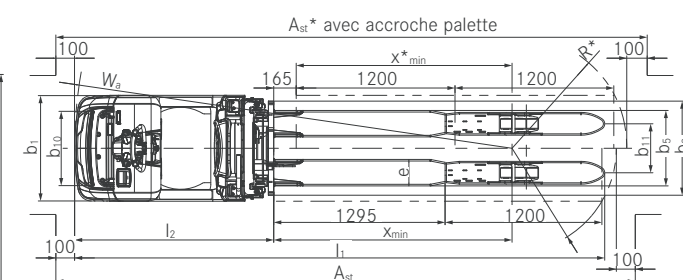
Vue latérale OPX-L 16



Vue du dessus OPX-L 16



Vue latérale OPX-L 20



Vue du dessus OPX-L 20

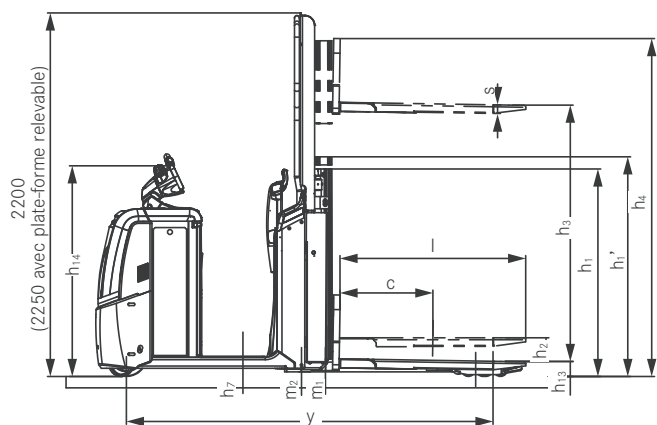
Largeur d'allées OPX-L 20 (avec longérons levés)

Longueur de fourche	Valeur avec palette accrochée verticalement	Longueur longérons	Distance à la charge x	Rayon de giration W_a^a	Largeur d'allée A_{st}^a
mm	mm	mm	mm	mm	mm
1295	-	1207	1782	3271	4289
1295	165	1137	1617	3271	4350

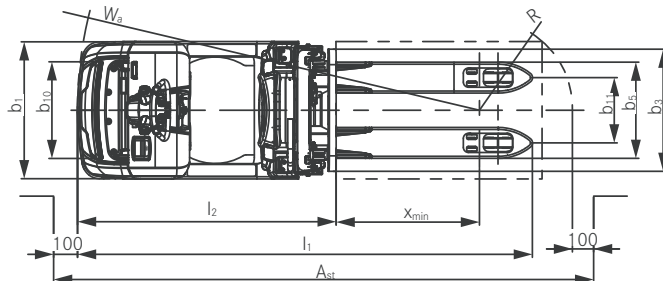
^a Avec compartiment de batterie 54 ou Li-Ion +114 mm

OPX Préparateurs de commandes au sol

Schémas cotés



Vue latérale OPX-D 20



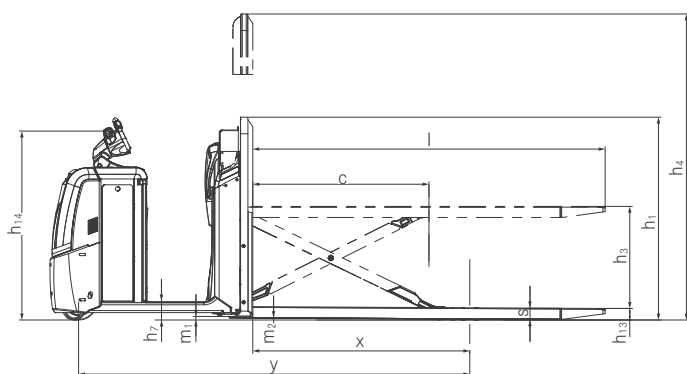
Vue du dessus OPX-D 20

Tableau de mâts de levage OPX-D 20/OPX-L 20

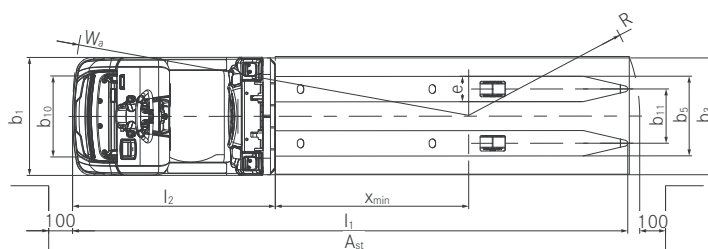
				OPX-D 20	OPX-L 20	
Mât de levage				Télescopique	Télescopique	Télescopique
Hauteur mât de levage replié		h_1	mm	1276	1276	1276
Hauteur de construction avec levée initiale		h_1'	mm	1351	1351	1351
Levée initiale ^a		h_2	mm	150	150	150
Hauteur de levée		h_3	mm	1580 ^b	800 ^b	1580 ^b
Hauteur mât de levage déployé		h_4	mm	2066	1676	2066
Hauteur de construction mât de levage replié	Standard		mm	2200	2200	2200
	Avec plate-forme relevée, abaissée ^b		mm	2250	2250	2250
	Avec accroche palettes ^b		mm	-	2200	2200
Hauteur de construction mât de levage déployé	Standard		mm	2200	2200	2200
	Avec plate-forme relevée, abaissée ^b		mm	2250	2250	2250
	Avec accroche palettes ^b		mm	-	2334	3114

^a Avec hauteur de construction surélevée h_1'

^b Avec protection anti-intrusion dans le support d'accessoires haut, côté charge



Vue latérale OPX-L 20 S



Vue du dessus OPX-L 20 S

OPX Préparateurs de commandes au sol Incroyablement dynamique

Grande capacité de manutention grâce à une capacité nominale jusqu'à 2 500 kg

Diriger, lever et conduire sans lâcher le volant avec STILL Easy Drive

Grande disponibilité grâce aux options de remplacement de batterie par sortie latérale et à la technologie Li-Ion



OPX 20/25

Commerce de détail, industrie automobile ou agroalimentaire : les préparateurs de commandes au sol STILL OPX et leur capacité de levage allant jusqu'à 2,5 tonnes sont aussi innovants que polyvalents. Les nombreuses variantes possibles permettent d'adapter parfaitement l'appareil à chaque domaine d'utilisation. Toujours efficace, toujours fiable, toujours incroyablement dynamique. Son système de commandes est une grande révolution : essayez le volant à hauteur réglable et écran intégré STILL Easy Drive. Une commande intuitive hors du commun avec une précision et un confort de travail inégalés à 12 km/h – et tout cela sans lâcher le volant.

Vous pouvez également donner du ressort à l'OPX, au sens propre du terme, puisqu'il est disponible avec une plate-forme élevable. Cette plate-forme vous permet d'atteindre une hauteur de 2,80 m, et le volant STILL Easy Drive vous suit. Ainsi, vous pouvez manœuvrer l'appareil même à cette hauteur et vous rendre jusqu'au prochain poste de picking en gagnant ainsi un temps précieux. Avec une capacité de batterie allant jusqu'à 620 Ah, l'OPX est un véritable marathonien. Tous les modèles sont par ailleurs disponibles avec une batterie Li-Ion : grâce à cette technologie, de courtes charges intermédiaires suffisent à garantir une disponibilité 24 h/24.

Grande productivité grâce à l'excellente dynamique de translation

Extrême solidité grâce à un châssis massif et un capot métallique

Meilleure ergonomie grâce aux suspensions pneumatiques de la plate-forme (en option) et au volant réglable STILL Easy Drive



OPX 20/25 Plus

Vous recherchez un préparateur de commandes au sol particulièrement rapide, offrant le meilleur dynamisme disponible sur le marché ? Avec le STILL OPX 20/25 Plus, vous l'avez trouvé. Déplacez des charges jusqu'à 2,5 tonnes à une vitesse de pointe de 14 km/h dans toutes les allées de votre entrepôt. Le roulement mérite cinq étoiles, grâce à un confort de conduite inégalable avec cinq roues. Le système de régulation de la vitesse dans les virages assure une conduite fluide et sûre : en fonction de l'angle de braquage, la vitesse diminue

automatiquement – sécurité maximale garantie ! Pour les longues utilisations, la plate-forme à suspensions pneumatique en option constitue un atout important. L'amortissement, qui peut être adapté au poids de chaque conducteur, permet d'obtenir le niveau de vibrations le plus faible de la catégorie. Bien entendu, l'OPX 20/25 Plus est également équipé de série du volant innovant STILL Easy Drive, dont la commande intuitive vous ravira.

OPX Préparateurs de commandes au sol Incroyablement dynamique

Grande capacité nominale de 1 200 kg pour les charges lourdes

Convient aux allées les plus étroites grâce à sa compacité

Sécurité renforcée pour l'opérateur et la charge grâce au dossieret de charge relevable lors de l'activation du mât



OPX-L 12

L'OPX-L 12 se distingue par sa puissance, son ergonomie et sa maniabilité : grâce à son mât, vous pouvez soulever des charges allant jusqu'à 1 200 kg à la hauteur souhaitée, jusqu'à 786 mm – équipement ergonomique pour prendre soin du dos de l'opérateur inclus de série. La précision de commande des boutons de levée/descente vous

garantit à tout moment une hauteur de manutention optimale. Par ailleurs, la fonction de levage vous permet également d'empiler les palettes dans la longueur. Associée à l'excellente maniabilité du chariot élévateur, cette fonction vous permet d'exploiter chaque centimètre de l'espace de stockage dont vous disposez.

Grande maniabilité lors du transport de deux palettes

Manutention de charges allant jusqu'à 1 600 kg sans nuire au dos de l'opérateur

Les palettes peuvent être placées en longueur ou en diagonale grâce aux longerons raccourcis et aux fourches rallongées



OPX-L 16

L'OPX-L 16 est capable de transporter deux palettes à la fois sur un rayon de giration minimale. Idéal pour exploiter pleinement l'espace de stockage disponible et transporter les marchandises avec la plus grande efficacité. Avec le volant innovant STILL Easy Drive, profitez de sa maniabilité et pouvez déplacer deux palettes rapidement et en

toute sécurité jusqu'à la destination. Les longerons raccourcis et les fourches à oscillation libre offrent un avantage supplémentaire : vous pouvez également empiler les palettes ! Et cela, en longueur comme en travers, sur une hauteur allant jusqu'à 790 mm. L'OPX-L 16 est donc un concentré d'innovation polyvalent.

OPX Préparateurs de commandes au sol Incroyablement dynamique

La construction du chariot permet de raccourcir les durées de préparation de commande jusqu'à la palette, pour un meilleur picking et des processus moins éprouvants pour le dos

Excellent dynamisme dans les virages avec un centre de gravité optimisé

Plate-forme relevable en option pour préparation de commandes au premier niveau



OPX-L 20

Que faire lorsque la première palette est déjà pleine ? Avec l'OPX-L 20, il vous suffit d'ajouter une seconde palette au-dessus et de continuer la préparation de commandes. Comment cela fonctionne ? Vous chargez le préparateur de commandes avec deux palettes vides. Vous repliez une palette à l'arrière des fourches, à la verticale, en haut, et ajoutez la seconde à l'horizontale. Une fois la palette remplie, vous l'abaissez et déplacez le chariot vers l'avant, jusqu'à ce que vous ayez atteint la pointe des

fourches. Ensuite, il suffit de déplier la palette que vous aviez emmenée sur les fourches désormais libres, et continuer le travail. Par ailleurs, la hauteur variable jusqu'à 891 mm permet de déplacer des charges allant jusqu'à 2 000 kg de manière confortable et ergonomique. Et grâce à l'excellente stabilité de translation obtenue et l'abaissement du centre de gravité, vous pouvez amener vos marchandises jusqu'à destination de manière rapide et sûre même sur les trajets sinueux.

Préparation de commandes pour deux palettes en toute ergonomie

Transport de marchandises longues

Sécurité maximale pour l'opérateur grâce au dossier de charge de série



OPX-L 20 S

L'OPX-L 20 S élève également le moral du personnel – grâce au levage en ciseaux, vous pouvez régler la hauteur de travail à un niveau ergonomique, jusqu'à 785 mm, en fonction de votre taille et du niveau de chargement. L'ergonomie n'est qu'une facette de ce préparateur de commandes intelligent : avec une longueur de fourche de 2 390 mm, l'OPX-L 20 S est capable de soulever deux palettes Euro en même temps. Par ailleurs, il peut supporter un poids total

jusqu'à 2 000 kg. Avec ses longues fourches, ce préparateur équipé du volant STILL Easy Drive est par ailleurs parfait pour le transport de longues charges, par exemple dans l'industrie du meuble. À propos de longueur : grâce à une excellente capacité de batterie et à la technologie Li-Ion, sa durée d'utilisation est également particulièrement longue. Avec l'OPX-L 20 S, tout s'allonge.

OPX Préparateurs de commandes au sol Incroyablement dynamique

Grande capacité de manutention lors du transport de palettes non empilables allant jusqu'à 2 000 kg

Dimensions compactes pour une maniabilité maximale

Sécurité renforcée grâce aux feux à LED intelligents en option



OPX-D 20

Double efficacité : l'OPX-D 20 réunit tous les avantages de la série OPX – et y rajoute encore une palette. Avec cet appareil à double étage compact, vous pouvez transporter deux palettes séparées en même temps. Idéal pour les marchandises sensibles à la pression comme les yaourts ou les fruits. Ce faisant, vous disposez non seulement d'une excellente visibilité vers l'avant, mais vous profitez également d'un

rayon de giration réduit, puisque l'OPX-D 20 est capable de déplacer deux palettes jusqu'à 1 000 kg chacune l'une au-dessus de l'autre et non l'une derrière l'autre. Le chariot travaille vite et longtemps avec une batterie de 620 Ah de capacité et une vitesse de pointe de 12 km/h. La technologie Li-Ion STILL en option assure même une disponibilité 24 h/24.



Contrôle d'accès multiple : en option, accès par FleetManager ou code PIN, accès de série par clé de contact



Remplacement optimal de la batterie par sortie latérale, pour une disponibilité maximale et une ergonomie inégalable pour l'opérateur



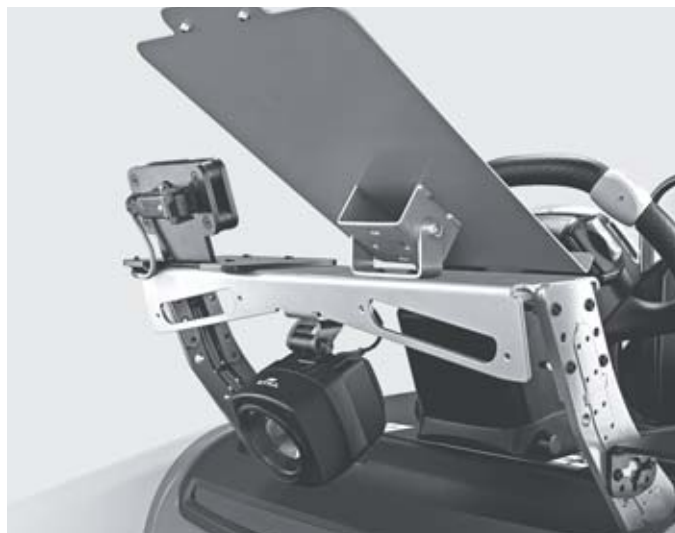
Poste de conduite parfaitement équipé – le dossier offre un maintien latéral optimal dans les virages



Marche-pied rabattable en option pour les préparations de commande occasionnelles au premier niveau



Volant unique STILL Easy Drive pour un meilleur confort de conduite et une utilisation facile de toutes les fonctions sans lâcher le volant



STILL Safety Light en option pour une meilleure signalisation de l'appareil et une grande sécurité



Mode accompagnant des deux côtés pour une capacité de manutention accrue en cas de grande densité des activités de picking



Excellente ergonomie grâce au volant réglable en hauteur posé avec un léger angle pour s'adapter aux préférences individuelles de l'opérateur



Feux à LED intelligents pour une meilleure visibilité de l'appareil et signalisation du niveau de la batterie



Siège rabattable en option pour plus de confort de conduite sur les longs trajets

OPX Préparateurs de commandes au sol
Incroyablement dynamique



OPX Préparateurs de commandes au sol
Incroyablement dynamique



OPX Préparateurs de commandes au sol

Un équipement complet

Puissance

- Moteur de translation à courant asynchrone moderne : puissant, fiable et peu gourmand en maintenance
- Excellente capacité de manutention : capacité nominale de 2 000 à 2 500 kg
- Manutention rapide : accélération puissance et vitesse de pointe allant jusqu'à 14 km/h
- Toujours disponible : changement de batterie par sortie latérale en option et batterie Li-Ion permettent une charge intermédiaire ou totale rapide
- Excellentes performances de picking : mode accompagnant pour éviter de devoir descendre et remonter de la plate-forme

Précision

- Commande intuitive de toutes les fonctions sans lâcher le volant : volant innovant STILL Easy Drive
- Conduite fine et sûre : volant avec remise à zéro automatique
- Conduite et préparation de commandes précises au premier niveau : plate-forme relevable jusqu'à une hauteur de 2,8 m
- Différents programmes de translation : la translation adaptée à chaque domaine d'utilisation

Ergonomie

- GTravailler en prenant soin de sa santé : plate-forme à suspensions pneumatiques en option pour des vibrations réduites au minimum
- Réduction de la fatigue sur les longs trajets : siège rabattable pour un meilleur confort de conduite
- Un travail aisé : le marche-pied d'accès abaissé facilite la montée et la descente
- Différentes versions de chariots élévateurs avec fonction de levage pour soulager l'opérateur grâce à des processus de travail adaptés à une hauteur ergonomique
- Poste de conduite spacieux avec espaces de rangement

Compacité

- Manutentions de palettes accélérées : dimensions compactes pour une excellente maniabilité
- Utilisation optimale de l'espace de stockage : la plate-forme éleuable en option pour les préparations de commandes au premier niveau

Sécurité

- Sécurité élevée: excellente signalisation de l'appareil grâce aux feux de jour à LED, au Safety Light et au Safety Light 4Plus en option
- Contrôle d'accès avec FleetManager 4.x
- Sécurité dans les virages : système de régulation automatique de la vitesse dans les courbes
- Nombreux dispositifs de protection anti-collision pour éviter les dommages dûs aux chocs

Protection de l'environnement

- Faible TCO en raison de la faible consommation énergétique et de l'excellente capacité de manutention de l'OPX
- Phares LED à faible consommation énergétique et grande durabilité
- Jusqu'à 9 % d'économies avec la touche d'efficacité énergétique Blue-Q
- Émissions sonores quasi nulles grâce à un moteur très silencieux

OPX Préparateurs de commandes au sol

Variantes d'équipement



	OPX 20/25	OPX 20/25 Plus	OPX-L 20	OPX-L 20 S	OPX-L 12	OPX-L 16	OPX-D 20
Poste de travail du conducteur	Poste de conduite avec dossier étroit	○	○	—	—	—	—
	Volant réglable en hauteur	○	○	○	○	○	○
	Plate-forme à suspensions pneumatiques	○	○	○	○	○	○
	Siège rabattable	○	○	○	○	○	○
	Étages de préparation de commande et poignée	○	○	○	○	○	○
	Arceau porte-accessoires côté moteur - bas	○	○	○	○	○	○
	Arceau porte-accessoires côté moteur - haut	○	○	○	○	○	○
	Arceau porte-accessoires côté moteur - haut, avec pièce transversale	○	○	○	○	○	○
	Arceau porte-accessoires côté charge - bas	○	○	○	○	○	○
	Arceau porte-accessoires côté charge - haut	○	○	○	○	○	○
	Arceau porte-accessoires côté charge - haut, avec pièce transversale	○	○	○	○	○	○
	Écritoire réglable DIN-A4	○	○	○	○	○	○
Prise automobile 12 V	○	○	○	○	○	○	
Direction	Mode accompagnant par bouton poussoir sur le volant	○	○	○	○	○	○
	Mode accompagnant par bouton poussoir sur le volant et sur le côté	○	○	○	○	○	○
	Mode accompagnant avant par boutons positionnés latéralement sur dossier	○	○	○	○	○	○
Dimensions des fourches	Largeur extérieure b _s = 520 mm	●	●	—	—	—	—
	Largeur extérieure b _s = 540 mm	○	○	—	●	—	—
	Largeur extérieure b _s = 560 mm	○	○	—	—	—	●
	Largeur extérieure b _s = 570 mm	—	—	●	—	●	●
	Largeur extérieure b _s = 670 mm	○	○	—	—	○	—
Système de batterie	Compartment batterie pour batterie 345 - 465 Ah, remplacement par élingage	●	●	●	●	●	●
	Compartment batterie pour batterie 345 - 465 Ah, remplacement par sortie latérale	○	○	○	○	○	○
	Compartment batterie pour batterie 560 - 620 Ah, remplacement par élingage	○	○	○	○	○	○
	Compartment batterie pour batterie 560 - 620 Ah, remplacement par sortie latérale	○	○	○	○	○	○
	Compartment batterie pour batterie Li-Ion 205 - 410 Ah, remplacement par élingage/sortie latérale	○	○	○	○	○	○
	Adaptateur pour autres batteries	○	○	○	○	○	○
Chargeur embarqué 345 Ah/620 Ah	○	○	○	○	○	○	
Équipements supplémentaires	Galets de fourches placés vers l'intérieur pour une meilleure entrées/sortie en palette	○	○	—	—	—	—
	Protection en caoutchouc dessous	○	○	○	○	○	○
	Protection en acier autour du moteur d'entraînement	○	○	○	○	○	○
	Protection en acier	○	○	○	○	○	○
	Protection en acier autour du moteur d'entraînement et protection en caoutchouc dessous	○	○	○	○	○	○
	Plate-forme relevable (hauteur 2 800 mm)	○	—	○	○	○	○
	Marche-pied et poignée	○	○	○	○	○	○
	Version chambre froide jusqu'à -30 °C en utilisation alternée	○	○	○	○	○	○
	Support de film, côté moteur	○	○	○	○	○	○
	Support de film, côté charge	○	○	—	—	—	—
	Pré-équipement informatique	○	○	○	○	○	○
	Transfert de données par Bluetooth	○	○	○	○	○	○
Transfert de données par GPRS	○	○	○	○	○	○	
Sécurité et performance	Levée avec verrouillage de la descente lors de la translation (115 mm)	○	○	○	○	○	○
	Dosseret de charge d'une hauteur de 1875 mm	○	○	—	—	—	—
	Dosseret de charge d'une hauteur de 1290 mm	—	—	—	●	●	—
	Dosseret de charge d'une hauteur de 1570 mm	—	—	—	—	—	●
	Dosseret de charge d'une hauteur de 1450 mm	—	—	—	○	—	○
	Dosseret de charge d'une hauteur de 1700 mm	—	—	—	—	—	○
	Dosseret de charge d'une hauteur de 1450 mm - avec accroche palette pour positionnement vertical	—	—	○	—	—	—
	Pointes de fourche pour arrêter les trolleys/rolls	○	○	—	—	—	—
	Levage/Abaissement proportionnel via la commande STILL Easy Move	—	—	●	○	○	○
	Limitation de la vitesse fourche baissée	○	○	○	○	○	○
	Safety Light avant	○	○	○	○	○	○
Safety Light 4Plus avant	○	○	○	○	○	○	

● Standard ○ En option — Non disponible

STILL

6 Bd Michael Faraday
SERRIS - CEDEX 4
F-77716 MARNE LA VALLEE
Tél: + 33 1.64.17.40.00
Fax: + 33 1.64.17.41.70
info@still.fr

**Pour plus d'informations, consultez le site :
www.still.fr**

STILL S.A.

Vosveld 9
B-2110 Wijnegem
Tél: + 32 (0)3 360 62 00
Fax: + 32 (0)3 326 21 42
info@still.be

**Pour plus d'informations, consultez le site :
www.still.be**

STILL S.A.

Succursale Suisse Romande
Rue de la Cité 20
CH-1373 Chavornay
Tél: + 41 (0)21 946 40 80
Fax: + 41 (0)21 946 40 92
info@still.ch

**Pour plus d'informations, consultez le site :
www.still.ch**

STILL S.A. Luxembourg Branche

Zoning Industriel 11, Um Wöller
L-4410 Soleuvre (Sanem)
Tél: + 352 27 84 85 91
Fax: + 352 27 84 85 92
info@still-luxembourg.lu

**Pour plus d'informations, consultez le site :
www.still-luxembourg.lu**

STILL a la certification qualité,
sécurité au travail,
protection de l'environnement et
gestion de l'énergie.

