



**GUIDE DES SPÉCIFICATIONS  
GAMME ÉLECTRIQUE 2017/2018**

**JLG**®

## GAMME ÉLECTRIQUE 2017/2018

Nacelles à flèche articulée  
Nacelles à flèche télescopique  
Nacelles ciseaux  
Nacelles à mât vertical  
Nacelles à flèche à chenilles compactes  
Nacelles de personnes à mât vertical  
Accès basse hauteur

### SPÉCIFICATIONS

#### NACELLES À FLÈCHE ARTICULÉE

Série E300	4 - 5
Série E/M400	6 - 7
Série E/M450	8 - 9

#### NACELLES À FLÈCHE TÉLESCOPIQUE

Série E/M600	10 - 11
--------------	---------

#### NACELLES CISEAUX

Série ES	12 - 13
Série RS	14 - 15
Série R hydraulique	16 - 17
Série LE	18 - 19

#### NACELLES À MÂT VERTICAL

Toucan 8E, 8EL, 8EL-XL	20 - 21
Toucan 10E, 10EL, 12E, 12E Plus	22 - 23

#### NACELLES À FLÈCHE À CHENILLES COMPACTES

X14J, X17J, X19J, X23J	24 - 25
X13J Plus, X15J Plus, X17J Plus	26 - 27
X20J Plus, X26J Plus	28 - 29

#### NACELLES DE PERSONNES À MÂT VERTICAL

Toucan Duo	30 - 31
Série MVL	32 - 33
10MSP	34 - 35
1230ES	36 - 37
Série AccessMaster®	38 - 39

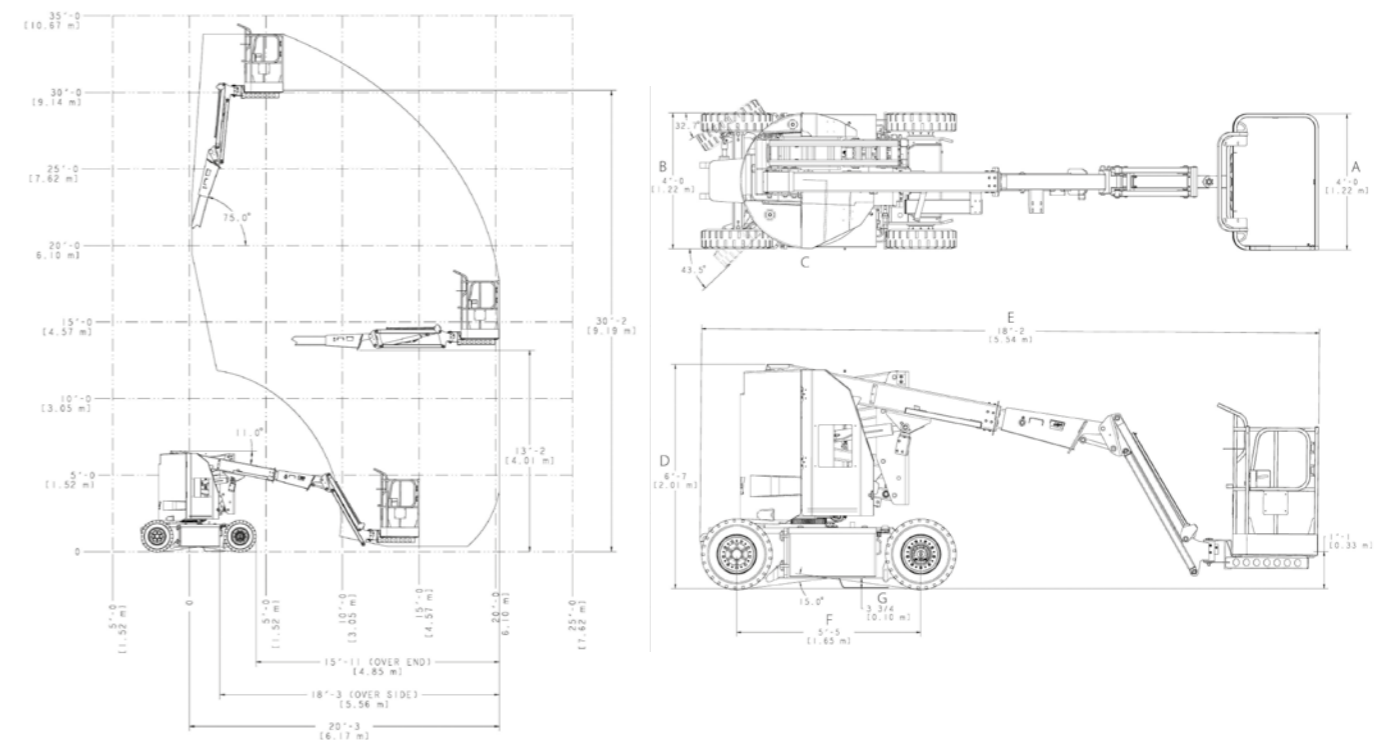
#### ACCÈS BASSE HAUTEUR

Power Tower, 830P, 830SP, 830SPE, 830SP plus	40 - 43
Ecolift 1.5, Ecolift 1.5 WR, Ecolift 2.2, Ecolift 2.2 WR	44 - 45

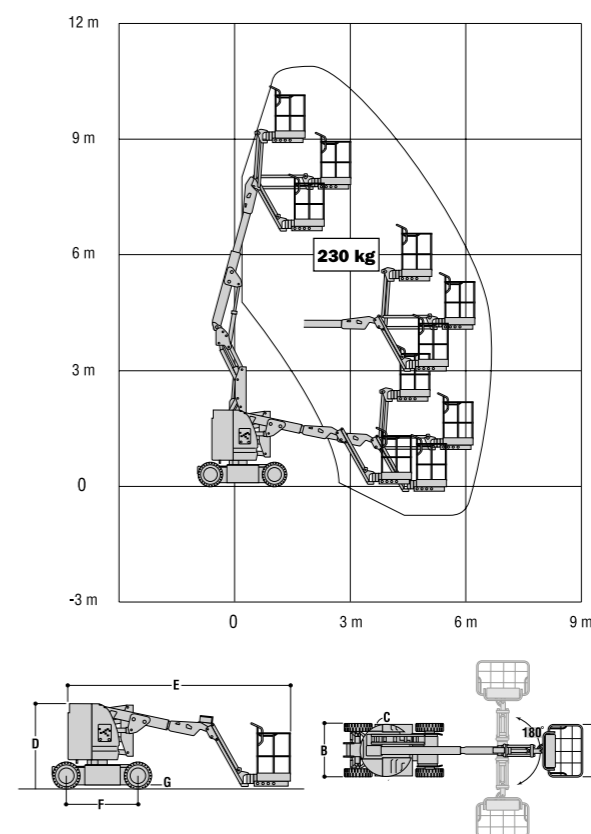
Caractéristiques standard et options disponibles	46 - 62
--	---------

	<b>E300AJ</b>	<b>E300AJP</b>
Hauteur de travail	11,19 m	10,97 m
Hauteur de la plate-forme	9,19 m	8,97 m
Déport horizontal	6,17 m	6,12 m
Portée de travail *	6,82 m*	6,77 m*
Capacité de surplomb	4,01 m	4,01 m
Rotation (discontinue)	350°	350°
Capacité de la plate-forme - illimitée	230 kg	230 kg
Dispositif de rotation de la plate-forme (hydraulique)	180°	180°
Bras pendulaire - longueur hors-tout	1,22 m	1,22 m
Bras pendulaire - étendue d'articulation	144° Vertical (+84°/-60°)	144° Vertical (+84°/-60°)
JibPLUS® - étendue d'articulation	—	180° Horizontal
A. Dimensions de la plate-forme	0,76 m x 1,22 m	0,76 m x 1,22 m
B. Largeur hors-tout	1,22 m	1,22 m
C. Déport du contrepoids (en fonctionnement)	Zéro	Zéro
D. Hauteur repliée	2,01 m	2,01 m
E. Longueur repliée	5,54 m	5,74 m
F. Empattement	1,65 m	1,65 m
G. Garde au sol	0,10 m	0,10 m
Poids de la machine <sup>1</sup>	6 900 kg	7 100 kg
Pression au sol maximale	11,95 kg/cm <sup>2</sup>	11,95 kg/cm <sup>2</sup>
Vitesse de translation	7,2 km/h	7,2 km/h
Pente admissible	25 %	25 %
Pneus	25 x 7-12 non marquants	25 x 7-12 non marquants
Rayon de braquage - Intérieur	1,52 m	1,52 m
Rayon de braquage - Extérieur	3,10 m	3,10 m
Système électrique	48 V c.a.	48 V c.a.
Batteries	8 x 6 V, 305 Ah	8 x 6 V, 305 Ah
Moteurs d'entraînement	Traction double à courant alternatif	Traction double à courant alternatif
Freins	Automatiques à ressort	Automatiques à ressort
Moteur hydraulique	Aimant permanent	Aimant permanent
Pompe hydraulique	Pompe à engrenages	Pompe à engrenages
Système hydraulique	23,0 l	23,0 l

Modèle E300AJ de JLG



Modèle E300AJP de JLG



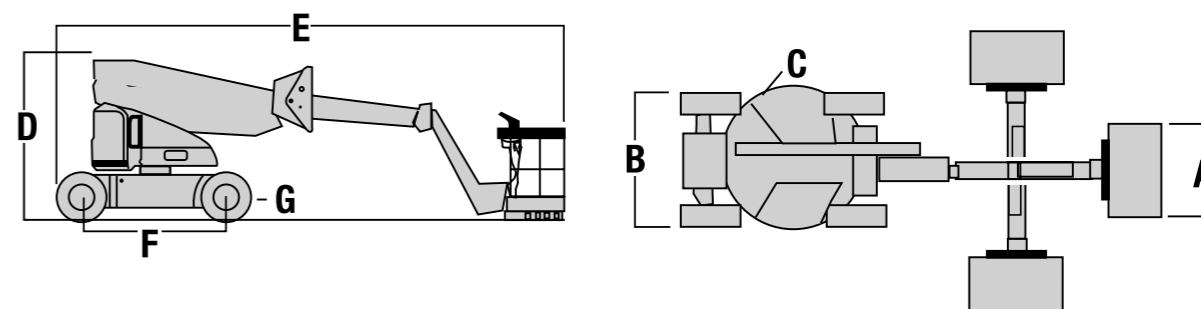
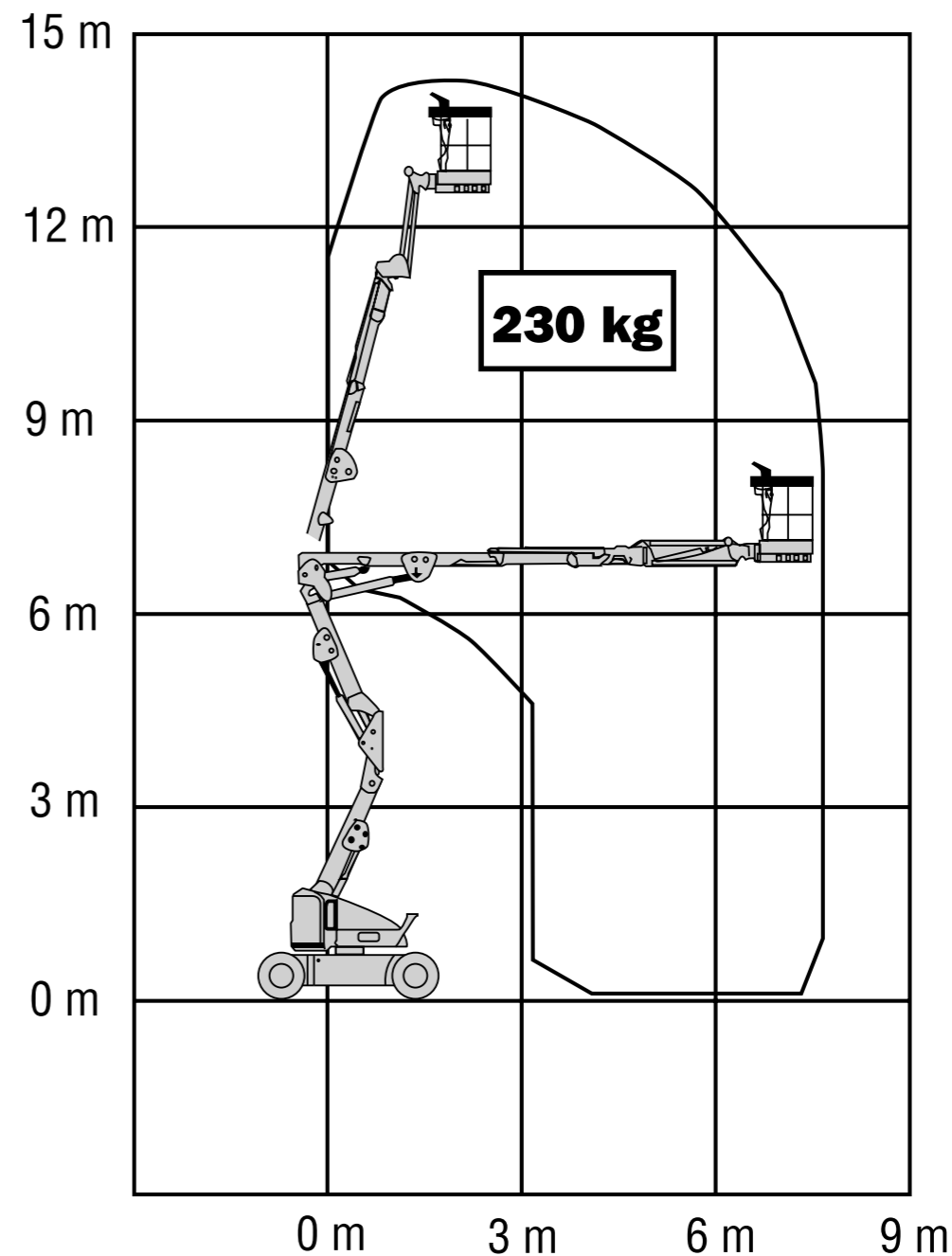
\* La portée de travail correspond au déport horizontal plus 65 cm.

<sup>1</sup> Certaines options ou réglementations nationales peuvent augmenter le poids et/ou les dimensions de la machine.



	<b>E400AJP</b>	<b>M400AJP</b>	<b>E400AJPn</b>	<b>M400AJPn</b>
Hauteur de travail	14,19 m	14,19 m	14,19 m	14,19 m
Hauteur de la plate-forme	12,19 m	12,19 m	12,19 m	12,19 m
Déport horizontal	6,83 m	6,83 m	6,83 m	6,83 m
Portée de travail *	7,48 m*	7,48 m*	7,48 m*	7,48 m*
Capacité de surplomb	6,55 m	6,55 m	6,55 m	6,55 m
Rotation (discontinue)	360°	360°	360°	360°
Capacité de la plate-forme - illimitée	230 kg	230 kg	230 kg	230 kg
Dispositif de rotation de la plate-forme (hydraulique)	180°	180°	180°	180°
Bras pendulaire - longueur hors-tout	1,24 m	1,24 m	1,24 m	1,24 m
Bras pendulaire - étendue d'articulation	144° (+84°/-60°)	144° (+84°/-60°)	144° (+84°/-60°)	144° (+84°/-60°)
JibPLUS® - étendue d'articulation	180° Horizontal	180° Horizontal	180° Horizontal	180° Horizontal
A. Dimensions de la plate-forme	0,76 m x 1,52 m	0,76 m x 1,52 m	0,76 m x 1,22 m	0,76 m x 1,22 m
B. Largeur hors-tout	1,75 m	1,75 m	1,50 m	1,50 m
C. Déport du contrepoids (en fonctionnement)	Zéro	Zéro	0,10 m	0,10 m
D. Hauteur repliée	2,01 m	2,01 m	1,97 m	1,97 m
E. Longueur repliée	6,71 m	6,71 m	6,71 m	6,71 m
F. Empattement	2,01 m	2,01 m	2,01 m	2,01 m
G. Garde au sol	0,22 m	0,22 m	0,13 m	0,13 m
Poids de la machine <sup>1</sup>	6 350 kg	6 350 kg	6 850 kg	6 850 kg
Pression au sol maximale	5,2 kg/cm <sup>2</sup>	5,2 kg/cm <sup>2</sup>	13,0 kg/cm <sup>2</sup>	13,0 kg/cm <sup>2</sup>
Vitesse de translation	5,1 km/h	5,1 km/h	4,8 km/h	4,8 km/h
Pente admissible	30 %	30 %	30 %	30 %
Pneus	240/55 - 17,5 à remplissage mousse		22 x 6 x 17,05 (avant) pleins non marquants 25 x 7-12 (arrière) pleins non marquants	
Rayon de braquage - Intérieur	0,61 m	0,61 m	0,86 m	0,86 m
Rayon de braquage - Extérieur	3,15 m	3,15 m	3,15 m	3,15 m
Système électrique	48 V c.c.	48 V c.c.	48 V c.c.	48 V c.c.
Batteries	8 x 6 V, 370 Ah	8 x 6 V, 370 Ah	8 x 6 V, 370 Ah	8 x 6 V, 370 Ah
Moteurs d'entraînement	Traction double à courant alternatif		Traction double à courant alternatif	
Freins	Automatiques à ressort		Automatiques à ressort	
Moteur hydraulique	Aimant permanent		Aimant permanent	
Pompe hydraulique	Pompe à engrenages		Pompe à engrenages	
Réservoir hydraulique	20,0 l	20,0 l	20,0 l	20,0 l
Génératrice - entièrement automatique	—	Kubota OC60 refroidissement par air 5 kW	—	Kubota OC60 refroidissement par air 5 kW
Réservoir à carburant de la génératrice	—	15,0 l	—	15,0 l

Modèles E400AJP, M400AJP, E400AJPn et M400AJPn de JLG



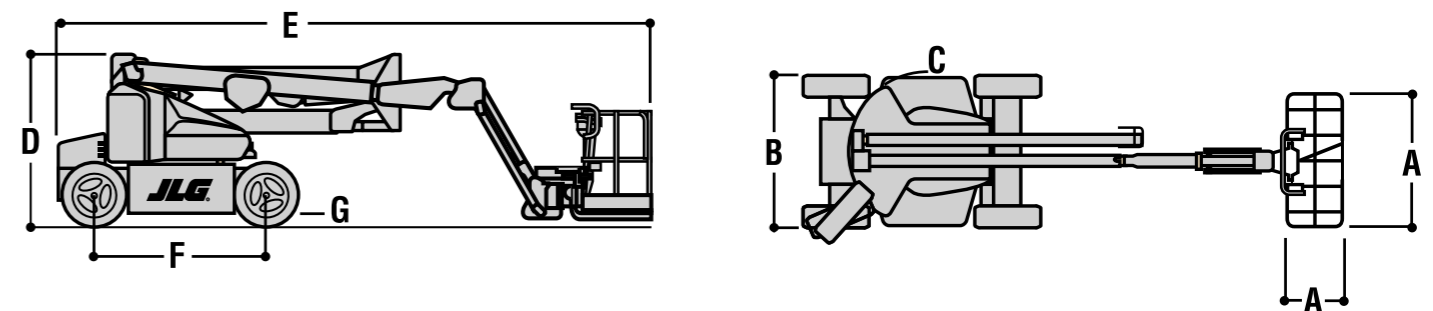
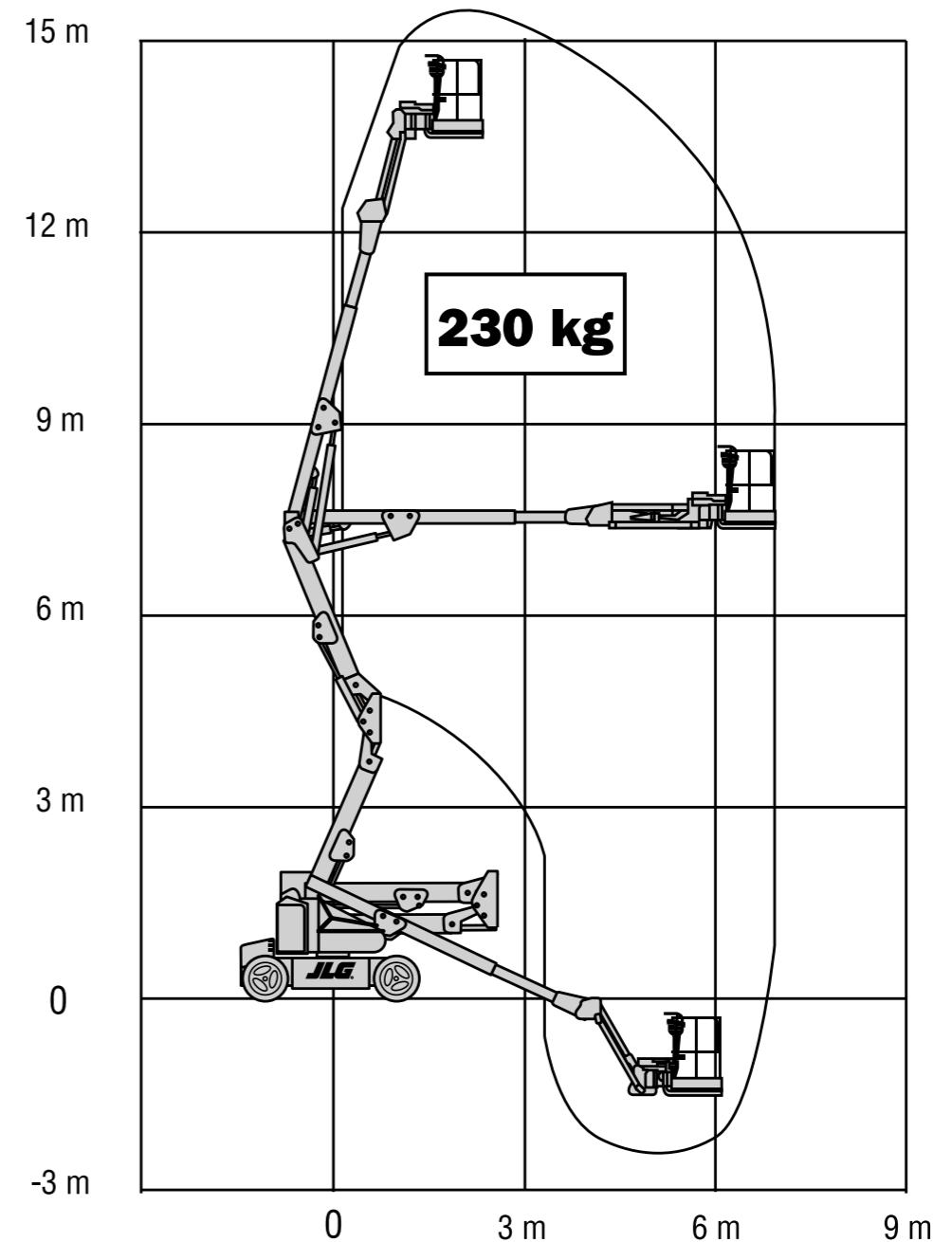
\* La portée de travail correspond au déport horizontal plus 65 cm.

<sup>1</sup> Certaines options ou réglementations nationales peuvent augmenter le poids et/ou les dimensions de la machine.



	<b>E450AJ</b>	<b>M450AJ</b>
Hauteur de travail	15,72 m	15,72 m
Hauteur de la plate-forme	13,72 m	13,72 m
Déport horizontal	7,24 m	7,24 m
Portée de travail *	7,89 m	7,89 m
Capacité de surplomb	7,70 m	7,70 m
Rotation (discontinue)	360°	360°
Capacité de la plate-forme - illimitée	230 kg	230 kg
Dispositif de rotation de la plate-forme (hydraulique)	180°	180°
Bras pendulaire - longueur hors-tout	1,24 m	1,24 m
Bras pendulaire - étendue d'articulation	144° (+84°/-60°)	144° (+84°/-60°)
A. Dimensions de la plate-forme	0,76 m x 1,52 m	0,76 m x 1,52 m
B. Largeur hors-tout	1,75 m	1,75 m
C. Déport du contrepoids (en fonctionnement)	Zéro	Zéro
D. Hauteur repliée	2,01 m	2,01 m
E. Longueur repliée	6,45 m	6,45 m
F. Empattement	2,01 m	2,01 m
G. Garde au sol	0,20 m	0,20 m
Poids de la machine <sup>1</sup>	6 670 kg	6 700 kg
Pression au sol maximale	5,3 kg/cm <sup>2</sup>	5,3 kg/cm <sup>2</sup>
Vitesse de translation	5,2 km/h	5,2 km/h
Pente admissible	30 %	30 %
Pneus	240/55 - 17,5 à remplissage mousse	
Rayon de braquage - Intérieur	0,61 m	0,61 m
Rayon de braquage - Extérieur	3,15 m	3,15 m
Système électrique	48 V c.c.	48 V c.c.
Batteries	8 x 6 V, 370 Ah	8 x 6 V, 370 Ah
Moteurs d'entraînement	Traction double à courant alternatif	
Freins	Automatiques à ressort	
Moteur hydraulique	Aimant permanent	
Pompe hydraulique	Pompe à engrenages	
Réservoir hydraulique	20,0 l	20,0 l
Génératrice - entièrement automatique	—	Kubota OC60 refroidissement par air 5 kW
Réservoir à carburant de la génératrice	—	15,0 l

Modèles E450AJ et M450AJ de JLG



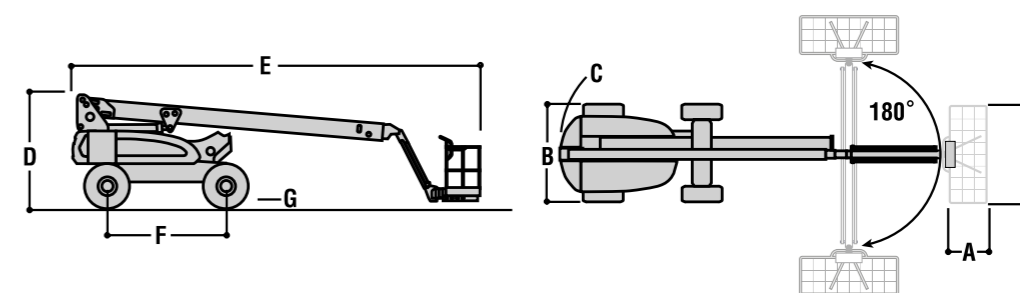
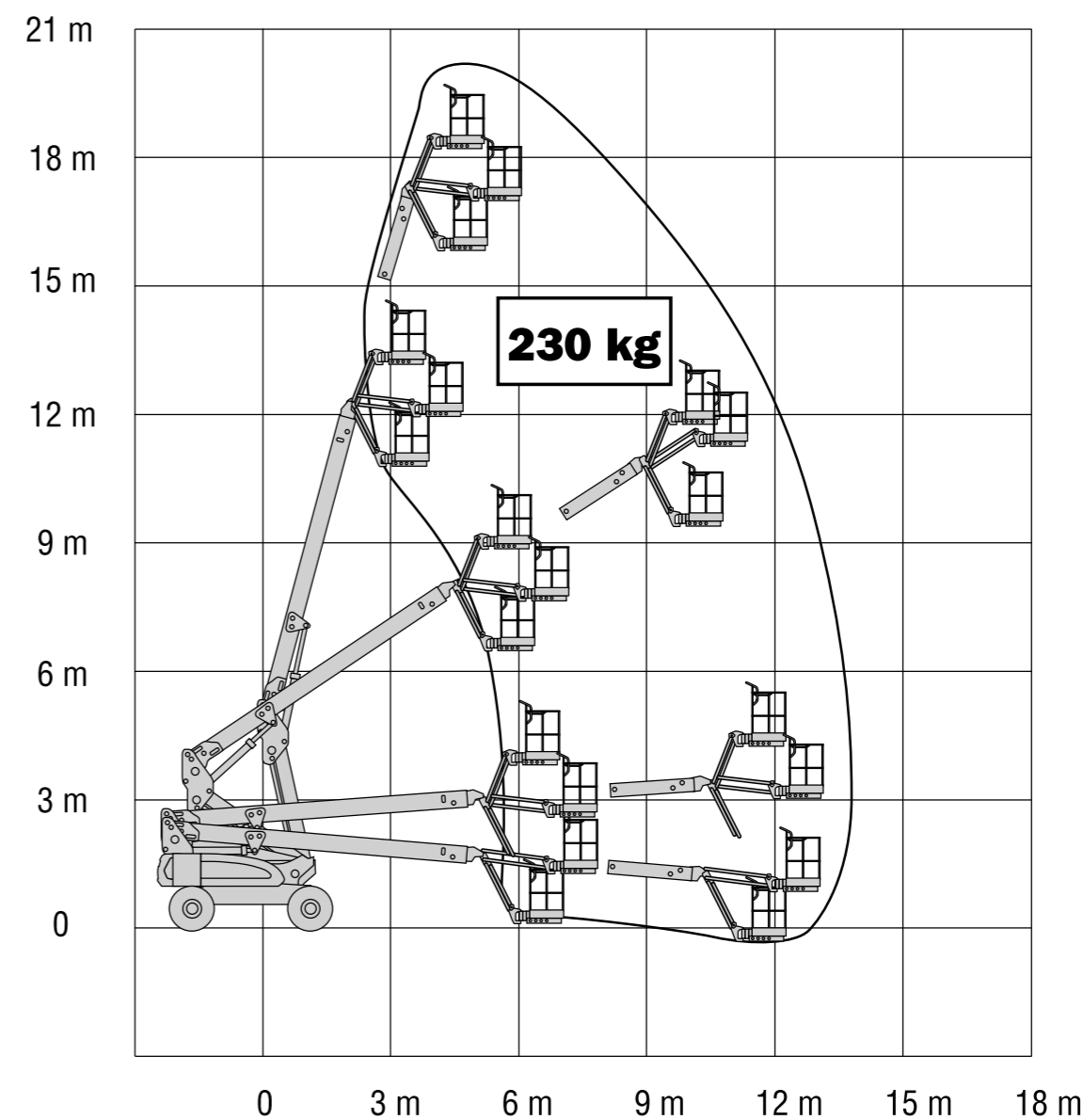
\* La portée de travail correspond au déport horizontal plus 65 cm.

<sup>1</sup> Certaines options ou réglementations nationales peuvent augmenter le poids et/ou les dimensions de la machine.



	<b>E600J</b>	<b>M600J</b>	<b>E600JP</b>	<b>M600JP</b>
Hauteur de travail	20,36 m	20,36 m	20,39 m	20,39 m
Hauteur de la plate-forme	18,36 m	18,36 m	18,39 m	18,39 m
Déport horizontal	13,19 m	13,19 m	13,54 m	13,54 m
Portée de travail *	13,84 m*	13,84 m*	14,19 m*	14,19 m*
Rotation (discontinue)	400°	400°	400°	400°
Capacité de la plate-forme - illimitée	230 kg	230 kg	230 kg	230 kg
Dispositif de rotation de la plate-forme (hydraulique)	180°	180°	180°	180°
Bras pendulaire - longueur hors-tout	1,24 m	1,24 m	1,24 m	1,24 m
Bras pendulaire - étendue d'articulation	145° Vertical (+75°/-70°)	145° Vertical (+75°/-70°)	145° Vertical (+89°/-56°)	145° Vertical (+89°/-56°)
JibPLUS® - étendue d'articulation	—	—	180° Horizontal	180° Horizontal
A. Dimensions de la plate-forme	0,76 m x 1,83 m	0,76 m x 1,83 m	0,76 m x 1,83 m	0,76 m x 1,83 m
B. Largeur hors-tout	2,42 m	2,42 m	2,42 m	2,42 m
C. Déport du contrepoids (en fonctionnement)	1,23 m	1,23 m	1,23 m	1,23 m
D. Hauteur repliée	2,54 m	2,54 m	2,54 m	2,54 m
E. Longueur repliée	9,37 m	9,37 m	10,15 m	10,15 m
F. Empattement	2,74 m	2,74 m	2,74 m	2,74 m
G. Garde au sol	0,30 m	0,30 m	0,30 m	0,30 m
Pression au sol maximale	4,1 kg/cm <sup>2</sup>	4,1 kg/cm <sup>2</sup>	3,9 kg/cm <sup>2</sup>	3,9 kg/cm <sup>2</sup>
Poids de la machine <sup>1</sup>	7 765 kg	7 965 kg	7 815 kg	8 015 kg
Vitesse de translation	4,8 km/h	4,8 km/h	4,8 km/h	4,8 km/h
Pente admissible	30 %	30 %	30 %	30 %
Pneus (à remplissage mousse/non marquants)	36/14LL-22,5	36/14LL-22,5	36/14LL-22,5	36/14LL-22,5
Oscillation d'essieu	0,20 m	0,20 m	0,20 m	0,20 m
Rayon de braquage - Intérieur	1,22 m	1,22 m	1,22 m	1,22 m
Rayon de braquage - Extérieur	4,64 m	4,64 m	4,64 m	4,64 m
Système électrique	48 V c.c.	48 V c.c.	48 V c.c.	48 V c.c.
Batteries	8 x 6 V, 415 Ah	8 x 6 V, 415 Ah	8 x 6 V, 415 Ah	8 x 6 V, 415 Ah
Moteurs d'entraînement	Traction électrique double		Traction électrique double	
Freins	Automatiques à ressort		Automatiques à ressort	
Moteur pompe hydraulique	Aimant permanent		Aimant permanent	
Pompe hydraulique	Pompe à engrenages		Pompe à engrenages	
Système hydraulique	80,0 l	80,0 l	80,0 l	80,0 l
Génératrice - entièrement automatique	—	Kubota OC60, refroidissement par air 5 kW	—	Kubota OC60, refroidissement par air 5 kW
Réservoir à carburant de la génératrice	—	50,0 l	—	50,0 l

Modèles E600J, M600J, E600JP et M600JP de JLG



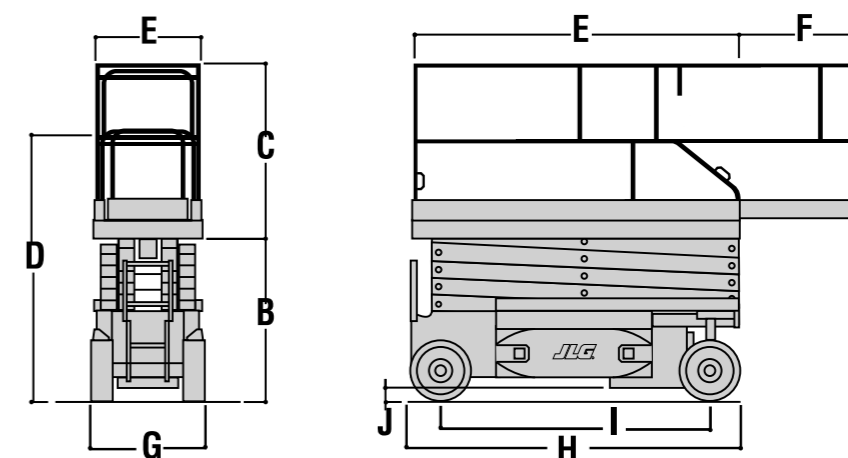
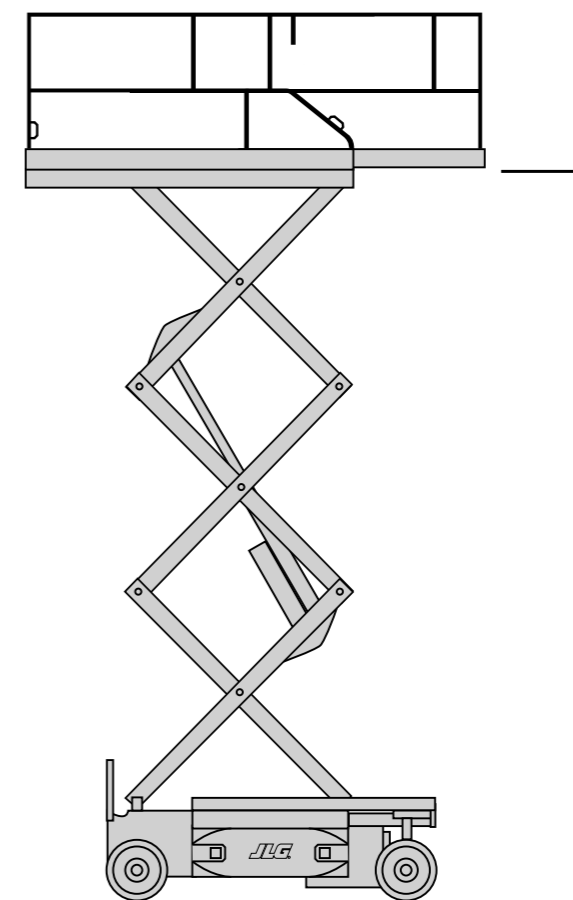
\* La portée de travail correspond au déport horizontal plus 65 cm.

<sup>1</sup> Certaines options ou réglementations nationales peuvent augmenter le poids et/ou les dimensions de la machine.



	1930ES	2032ES	2632ES	2646ES	3246ES
Hauteur de travail	7,72 m	8,10 m	9,77 m	9,92 m	11,68 m
A. Hauteur de la plate-forme - élevée	5,72 m	6,10 m	7,77 m	7,92 m	9,68 m
B. Hauteur de la plate-forme - abaissée	0,89 m	1,10 m	1,23 m	1,26 m	1,26 m
C. Hauteur des garde-corps de la plate-forme	1,10 m	1,10 m	1,10 m	1,10 m	1,10 m
D. Hauteur repliée (garde-corps rabattus) <sup>1</sup>	1,59 m	1,87 m	1,98 m	2,01 m	2,01 m
E. Dimensions de la plate-forme (l x L)	0,76 m x 1,87 m	0,76 m x 2,30 m	0,76 m x 2,30 m	1,12 m x 2,50 m	1,12 m x 2,50 m
F. Extension de plateau	0,90 m	0,90 m	0,90 m	1,27 m	1,27 m
G. Largeur hors-tout	0,76 m	0,81 m	0,81 m	1,17 m	1,17 m
H. Longueur hors-tout	1,87 m	2,30 m	2,30 m	2,50 m	2,50 m
I. Empattement	1,60 m	1,88 m	1,88 m	2,09 m	2,09 m
J. Garde au sol	0,09 m	0,09 m	0,09 m	0,13 m	0,13 m
Capacité de la plate-forme <sup>2</sup>	230 kg	360 kg	230 kg	450 kg	320 kg
Capacité de l'extension de plateau (en option)	120 kg	120 kg	120 kg	120 kg	120 kg
Durée de montée/descente	20/30 s	30/40 s	40/40 s	40/50 s	50/60 s
Hauteur de translation maximale	5,72 m	6,10 m	7,77 m	7,92 m	9,68 m
Poids de la machine <sup>3</sup>	1 565 kg	1 970 kg	2 135 kg	2 740 kg	2 905 kg
Pression au sol maximale	8,73 kg/cm <sup>2</sup>	6,33 kg/cm <sup>2</sup>	6,33 kg/cm <sup>2</sup>	6,98 kg/cm <sup>2</sup>	6,98 kg/cm <sup>2</sup>
Vitesse de translation - abaissée	4,8 km/h	4,4 km/h	4,4 km/h	4,0 km/h	4,0 km/h
Vitesse de translation - élevée	0,8 km/h	0,8 km/h	0,8 km/h	0,8 km/h	0,8 km/h
Pente admissible	25 %	25 %	25 %	25 %	25 %
Rayon de braquage - Intérieur	Zéro	Zéro	Zéro	Zéro	Zéro
Rayon de braquage - Extérieur	1,75 m	2,06 m	2,06 m	2,41 m	2,41 m
Pneus (pleins non marquants)	323 x 100	406 x 125	406 x 125	406 x 125	406 x 125
Freins	Automatiques, à friction, avant				
Entraînement	Électrique 24 V, 6 kW				
Batteries	4 x 6 V, 220 Ah	4 x 6 V, 220 Ah	4 x 6 V, 220 Ah	4 x 6 V, 220 Ah	4 x 6 V, 220 Ah
Chargeur (120/240 V – 50/60 Hz)	Automatique de 20 A				
Moteur de la pompe	3 kW	3 kW	3 kW	3 kW	3 kW
Système hydraulique	8,3 l	10,6 l	10,6 l	20,0 l	20,0 l

Série ES de JLG



<sup>1</sup> Garde-corps rabattables de série sur l'ensemble des modèles ES dans la norme CE.

<sup>2</sup> Les capacités sont maximales avec 2 personnes à l'intérieur sur tous les modèles. Capacité en extérieur :

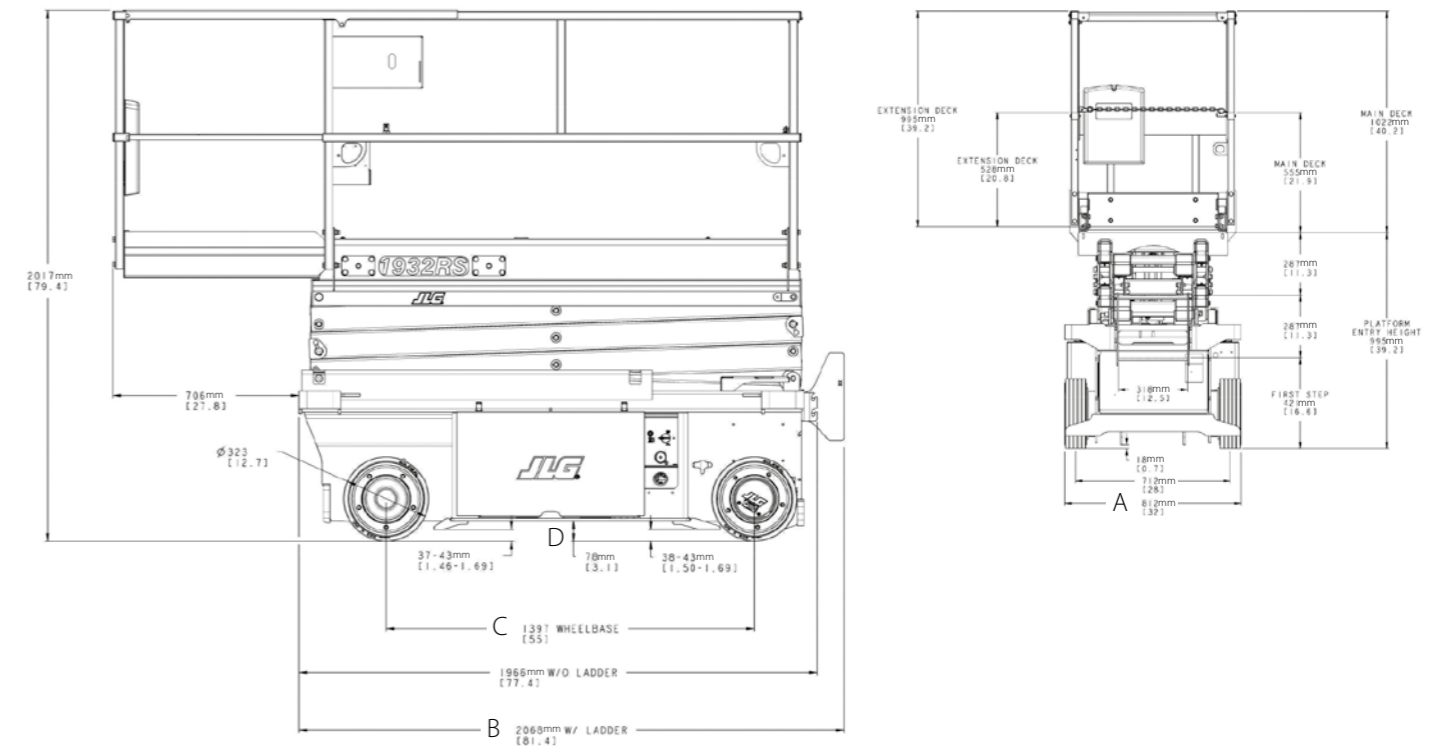
1930ES - 1 personne / 120 kg ; 2032ES - 1 personne / 160 kg ; 2646ES - 2 personnes / 230 kg ; 3246ES - 1 personne / 320 kg.

<sup>3</sup> Certaines options ou réglementations nationales peuvent augmenter le poids et/ou les dimensions de la machine.

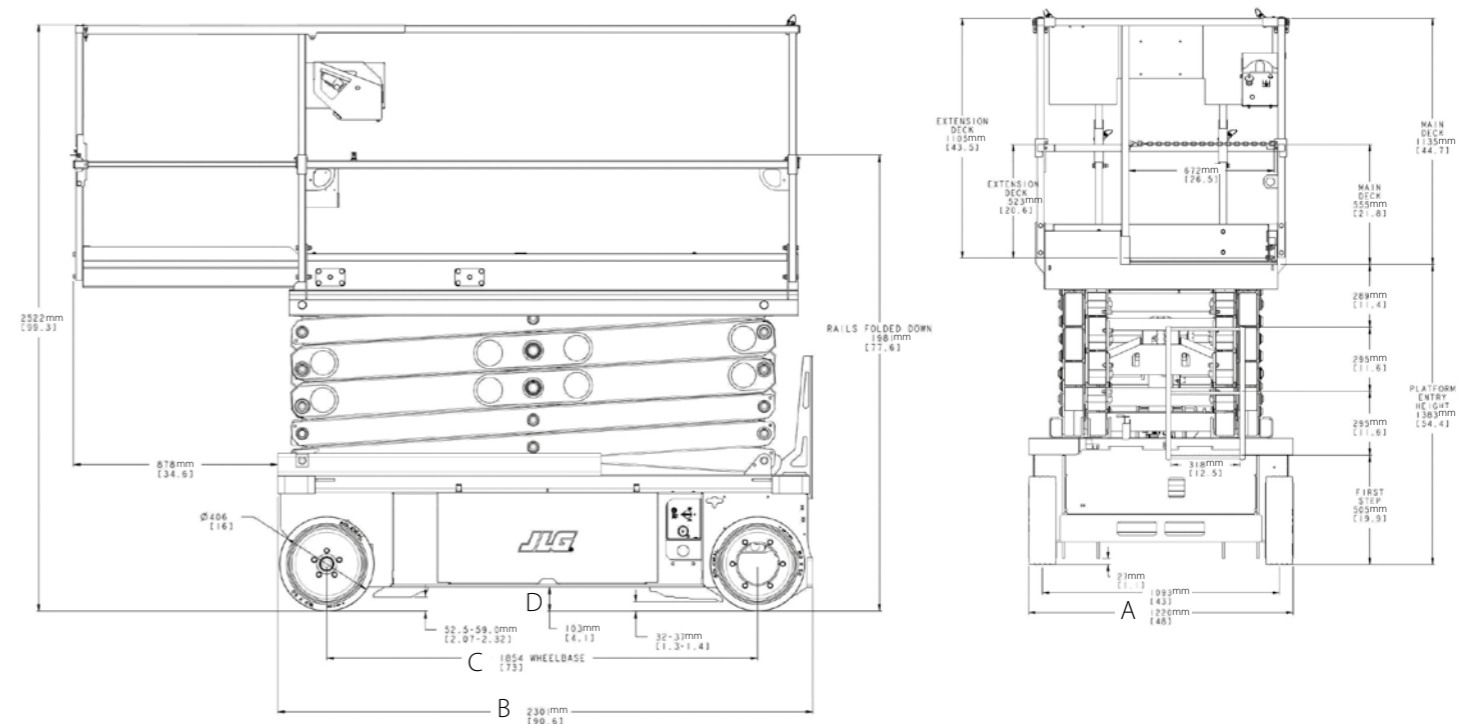


	6RS	10RS
Hauteur de travail	7,79 m	11,75 m
Hauteur de la plate-forme - élevée	5,79 m	9,75 m
Hauteur de la plate-forme - abaissée	1,00 m	1,38 m
Hauteur des garde-corps de la plate-forme	1,10 m	1,10 m
Hauteur repliée (garde-corps rabattus)	1,76 m	1,97 m
Dimensions intérieures de la plate-forme (l x L)	0,69 m x 1,82 m	1,07 m x 2,16 m
Extension de plateau	0,71 m	0,86 m
A. Largeur hors-tout	0,81 m	1,22 m
B. Longueur hors-tout	2,07 m	2,41 m
C. Empattement	1,40 m	1,85 m
D. Garde au sol (au centre)	8 cm	10 cm
Capacité de la plate-forme <sup>1</sup>	230 kg	320 kg
Capacité de l'extension de plateau	120 kg	120 kg
Durée de montée/descente	25/26 s	60/60 s
Hauteur de translation maximale	5,79 m	9,75 m
Poids de la machine <sup>2</sup>	1 565 kg	2 750 kg
Pression au sol maximale	8,40 kg/cm <sup>2</sup>	7,60 kg/cm <sup>2</sup>
Vitesse de translation - abaissée	4,0 km/h	4,0 km/h
Vitesse de translation - élevée	0,5 km/h	0,5 km/h
Pente admissible	25 %	25 %
Rayon de braquage - Intérieur	0,60 m	1,22 m
Rayon de braquage - Extérieur	2,22 m	3,18 m
Pneus (pleins non marquants)	323 x 100	406 x 127
Freins	Automatiques, à friction, arrière	
Entraînement (nominal)	Électrique 24 V, 3 kW	Électrique 24 V, 2,5 kW
Batteries	4 x 6 V, 220 Ah	4 x 6 V, 220 Ah
Chargeur (120/240 V - 50/60 Hz)	Automatique de 20 A	
Moteur de la pompe	2,3 kW	3 kW
Système hydraulique	7,0 l	15,0 l

Modèle 6RS de JLG



Modèle 10RS de JLG



<sup>1</sup> Les capacités sont maximales avec 2 personnes à l'intérieur sur les deux modèles.

Capacité en extérieur : 6RS - 1 personne/230 kg ; 10RS - 1 personne/320 kg

<sup>2</sup> Certaines options ou réglementations nationales peuvent augmenter le poids et/ou les dimensions de la machine.



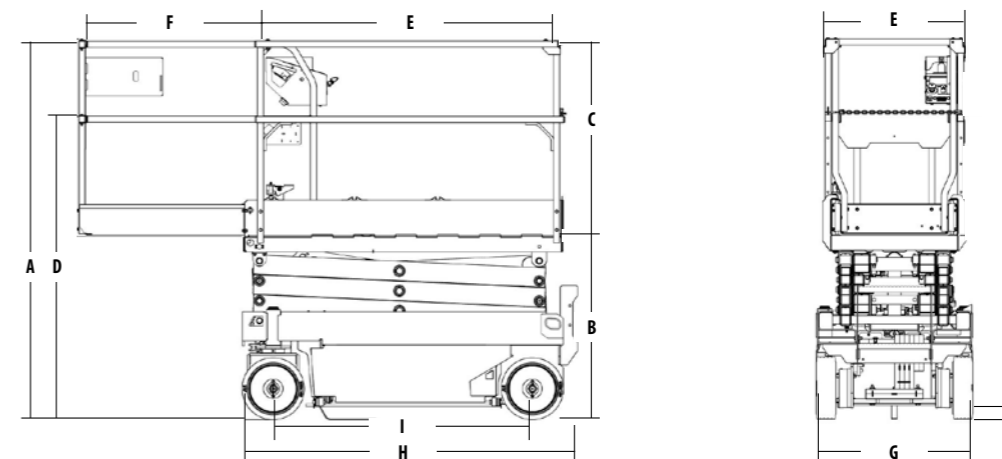


	1532R	1932R	4045R
Hauteur de travail	6.57 m	7,80 m	13,96 m
A. Hauteur de la plate-forme - élevée	4.57 m	5,80 m	11,96 m
B. Hauteur de la plate-forme - abaissée	0.95 m	0,98 m	1,4 m
C. Hauteur des garde-corps de la plate-forme	1.12m	1,11 m	1,13 m
D. Hauteur repliée (garde-corps rabattus)	1.61m	1,64 m	1,92 m
E. Dimensions intérieures de la plate-forme (l x L)	0.55m x 1.59m	0,65 m x 1,57 m	1,05 m x 2,43 m
F. Extension de plateau	0.86m	0,86 m	0,91 m
G. Largeur hors-tout	0.81m	0,81 m	1,14 m
H. Longueur hors-tout	1.74m*	1,74 m <sup>3*</sup>	2,71 m <sup>3**</sup>
I. Empattement	1.35m	1,35 m	2,03 m
J. Garde au sol (au centre)	7cm	7 cm	12,6 cm
Capacité de la plate-forme (1)	275kg***	230 kg <sup>5</sup>	350 kg <sup>4</sup>
Capacité de l'extension de plateau	120kg	125 kg	113 kg
Temps de montée/descente (sans charge)	16 / 18 sec.	24/29 s	68/41 s
Hauteur de translation maximale	4.57m	5,80 m	8,74 m
Poids de la machine (2)	1,357 kg	1 565 kg	3 175 kg
Pression au sol maximale	8.09 kg/cm <sup>2</sup>	8,40 kg/cm <sup>2</sup>	9,00 kg/cm <sup>2</sup>
Vitesse de translation - abaissée	3.22 km/h	3,22 km/h	3,22 km/h
Vitesse de translation - élevée	0.80 km/h	0,80 km/h	0,8 km/h
Pente admissible	25%	25 %	25 %
Rayon de braquage - Intérieur	0.0m	0,0 m	0,0 m
Rayon de braquage - Extérieur	1.69m	1,69 m	2,54 m
Pneus (pleins non marquants)	323 x 100	323 x 100	406 x 127
Freins	Hydraulic	Hydrauliques	Hydrauliques
Entraînement (nominal)	Hydraulic	Hydraulique	Hydraulique
Batteries	4x 6V 220A/hr	4 x 6 V, 220 Ah	4 x 12 V, 150 Ah
Chargeur (120/240 V - 50/60 Hz)	24v @27Amp Automatic	24 V à 27 Amp automatique	24 V à 27 Amp automatique
Moteur de la pompe	4.5kW	4,5 kW	4,5 kW
Système hydraulique	18L	18 l	30 l

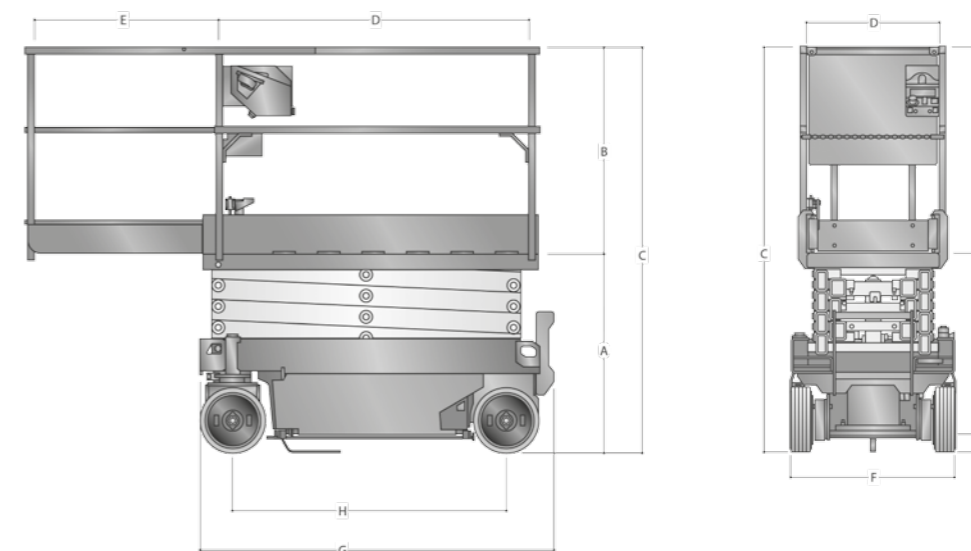
<sup>1</sup> Les capacités sont maximales avec 2 personnes à l'intérieur sur les deux modèles.  
 Capacité en extérieur : 1932R - 1 personne/125 kg ; 4045R - 1 personne/250kg  
<sup>2</sup> Certaines options ou réglementations nationales peuvent augmenter le poids et/ou les dimensions de la machine.  
<sup>3\*</sup> avec échelle, sans échelle : 1,67 m  
<sup>3\*\*</sup> avec échelle, sans échelle : 2,56 m  
<sup>4</sup> à l'intérieur, 250 kg à l'extérieur  
<sup>5</sup> à l'intérieur, 125 kg à l'extérieur  
<sup>6</sup> outdoor



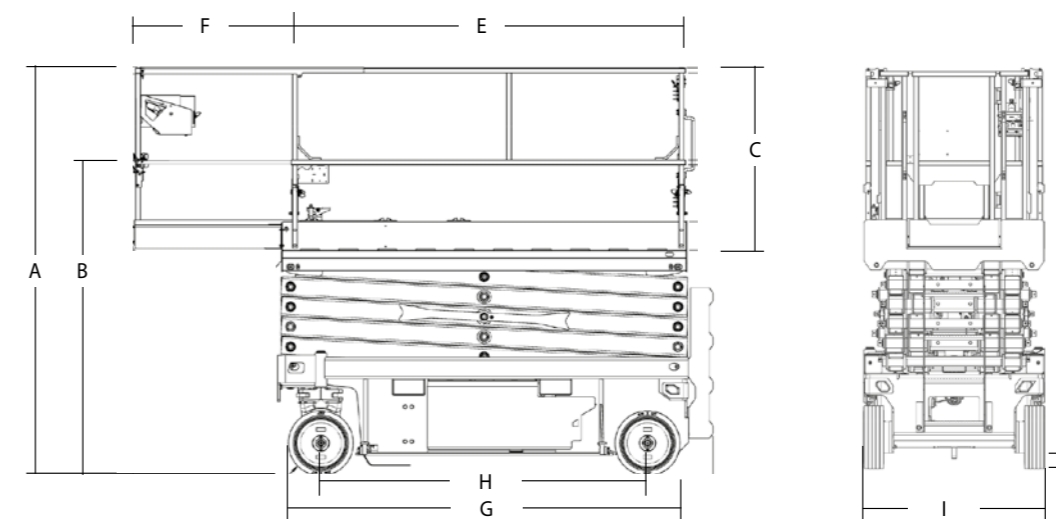
Modèle 1532R de JLG



Modèle 1932R de JLG

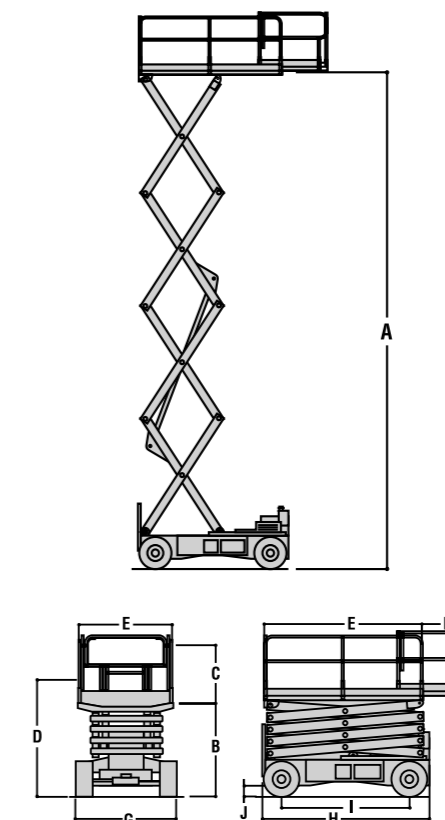


Modèle 4045R de JLG

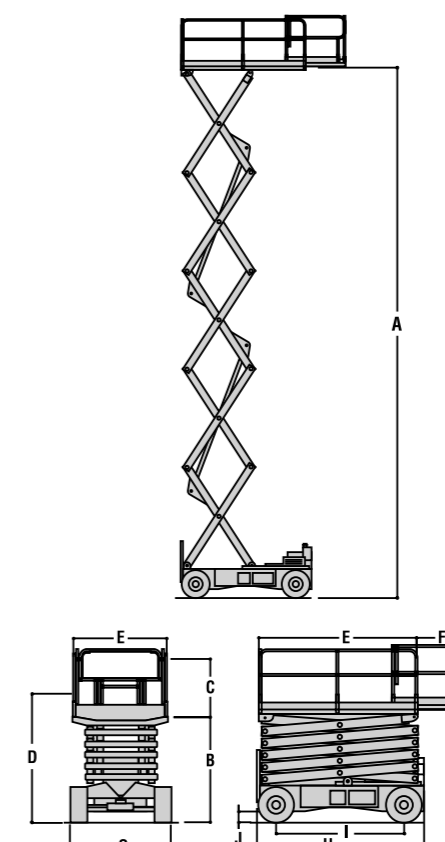


	<b>3369LE</b>	<b>M3369</b>	<b>4069LE</b>	<b>M4069</b>
Hauteur de travail	12,06 m	12,06 m	14,19 m	14,19 m
A. Hauteur de la plate-forme - élevée	10,06 m	10,06 m	12,19 m	12,19 m
B. Hauteur de la plate-forme - abaissée	1,69 m	1,69 m	1,73 m	1,73 m
C. Hauteur des garde-corps de la plate-forme	1,10 m	1,10 m	1,10 m	1,10 m
D. Hauteur repliée (garde-corps rabattus)	1,98 m	1,98 m	2,04 m	2,04 m
E. Dimensions de la plate-forme (l x L)	1,65 m x 2,92 m	1,65 m x 2,92 m	1,65 m x 2,92 m	1,65 m x 2,92 m
F. Extension de plateau	0,91 m	0,91 m	0,91 m	0,91 m
G. Largeur hors-tout	1,75 m	1,75 m	1,75 m	1,75 m
H. Longueur hors-tout	3,07 m	3,07 m	3,07 m	3,07 m
I. Empattement	2,32 m	2,32 m	2,32 m	2,32 m
J. Garde au sol	0,20 m	0,20 m	0,20 m	0,20 m
Capacité de la plate-forme	450 kg	450 kg	360 kg	360 kg
Capacité de l'extension de plateau	120 kg	120 kg	120 kg	120 kg
Durée de montée/descente	38/42 s	38/42 s	54/50 s	54/50 s
Hauteur de translation maximale	10,06 m	10,06 m	9,14 m	9,14 m
Poids de la machine <sup>1</sup>	4 600 kg	5 250 kg	5 300 kg	5 700 kg
Pression au sol maximale	4,0 kg/cm <sup>2</sup>	4,0 kg/cm <sup>2</sup>	4,3 kg/cm <sup>2</sup>	4,3 kg/cm <sup>2</sup>
Vitesse de translation - abaissée	4,8 km/h	4,8 km/h	4,8 km/h	4,8 km/h
Vitesse de translation - élevée	0,8 km/h	0,8 km/h	0,8 km/h	0,8 km/h
Pente admissible	35 %	35 %	35 %	35 %
Rayon de braquage - Intérieur	2,29 m	2,29 m	2,29 m	2,29 m
Rayon de braquage - Extérieur	4,88 m	4,88 m	4,88 m	4,88 m
Pneus (non marquants)	240/55-17,5	240/55-17,5	240/55-17,5	240/55-17,5
Freins	Automatiques à ressort		Automatiques à ressort	
Moteurs d'entraînement	Traction électrique double		Traction électrique double	
Moteur pompe hydraulique	Aimant permanent		Aimant permanent	
Batteries	8 x 6 V, 370 Ah	8 x 6 V, 370 Ah	8 x 6 V, 370 Ah	8 x 6 V, 370 Ah
Chargeur (120/240 V – 50/60 Hz)	20 A SCR automatique		20 A SCR automatique	
Pompe hydraulique	Pompe à engrenages		Pompe à engrenages	
Système hydraulique	32,0 l	32,0 l	32,0 l	32,0 l
Génératrice	—	Kubota OC60, refroidissement par air 5 kW	—	Kubota OC60, refroidissement par air 5 kW
Réservoir à carburant de la génératrice	—	15,0 l	—	15,0 l

**Modèles 3369LE et M3369 de JLG**



**Modèles 4069LE et M4069 de JLG**

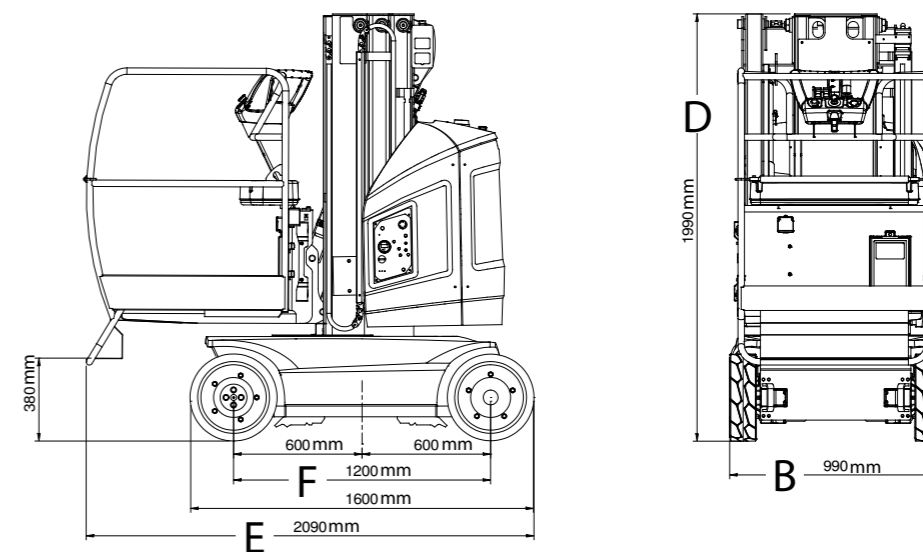


<sup>1</sup> Certaines options ou réglementations nationales peuvent augmenter le poids et/ou les dimensions de la machine.

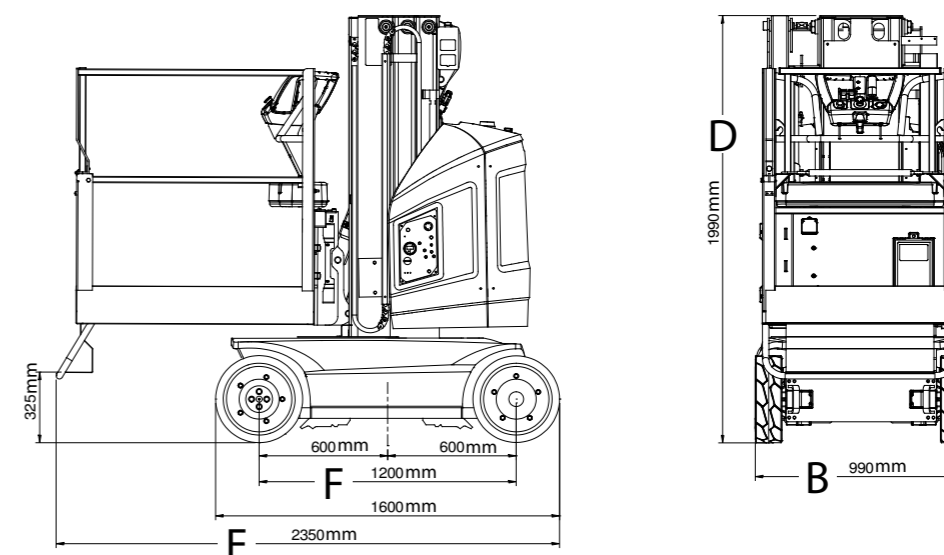


	<b>Toucan 8E</b>	<b>Toucan 8EL</b>	<b>Toucan 8EL-XL</b>
Hauteur de travail	8,20	8,20	8,20
Hauteur de la plate-forme	6,20	6,20	6,20
Portée de travail (plate-forme standard) dont longueur de bras de 0,65	2,65 m	2,65 m	-
Portée de travail (plate-forme XL)	-	-	2,82
Capacité de surplomb	5,08	5,08	5,08
Rotation (discontinue)	345°	345°	345°
Capacité de la plate-forme	200 kg <sup>1</sup>	200 kg <sup>2</sup>	200 kg <sup>2</sup>
Bras pendulaire - longueur hors-tout	1,17 m	1,17 m	1,17 m
Bras pendulaire - étendue d'articulation	112° (+45°/-67°)	112° (+45°/-67°)	112° (+45°/-67°)
A. Dimensions de la plate-forme standard (L x l)	0,85 x 0,92 m	0,85 x 0,92 m	-
Dimensions de la plate-forme XL (L x l)	-	-	1,06 x 0,92 m
B. Largeur hors-tout	0,99 m	0,99 m	0,99 m
C. Déport du contrepoids	17 cm	17 cm	17 cm
D. Hauteur repliée	1,99 m	1,99 m	1,99 m
E. Longueur hors-tout (plate-forme standard)	2,10 m	2,10 m	-
Longueur hors-tout (plate-forme XL)	-	-	2,35 m
F. Empattement	1,20 m	1,20 m	1,20 m
G. Garde au sol	10 cm	10 cm	10 cm
Poids de la machine - plate-forme standard <sup>2</sup>	2 100 kg	1 860 kg	-
Poids de la machine - plate-forme XL <sup>2</sup>	-	-	2 125 kg
Pression au sol maximale	17,2 kg/cm <sup>2</sup>	15,9 kg/cm <sup>2</sup>	17,1 kg/cm <sup>2</sup>
Vitesse de translation - abaissée	5,5 km/h	5,5 km/h	5,5 km/h
Vitesse de translation - élevée	0,75 km/h	0,75 km/h	0,75 km/h
Vitesse de translation - en élévation maximale	—	—	—
Rayon de braquage (extérieur)	1,99 m	1,99 m	1,99 m
Rayon de braquage (intérieur)	0,55 m	0,55 m	0,55 m
Pente admissible	25 %	25 %	25 %
Angle de fuite	25 %	25 %	25 %
Angle de braquage	55°	55°	55°
Angle d'inclinaison maxi admissible	2,5°	2,5°	2,5°
Pneus (pleins non marquants)	406 x 125 mm	406 x 125 mm	406 x 125 mm
Système électrique	24 V c.c.	24 V c.c.	24 V c.c.
Batteries (AGM)	24 V - 213 Ah/20 h	24 V - 213 Ah/20 h	24 V - 213 Ah/20 h
Chargeur	24 V - 27 A	24 V - 27 A	24 V - 27 A
Moteurs d'entraînement	Moteurs doubles à courant alternatif		
Freins	Disque	Disque	Disque
Moteur (pompe) électrique	3 kW 24 V c.c.	3 kW 24 V c.c.	3 kW 24 V c.c.
Système hydraulique	7,5 l	7,5 l	7,5 l
Cycles Peter Hird	80	80	80

Modèle Toucan 8E de JLG



Modèles Toucan 8E-XL de JLG



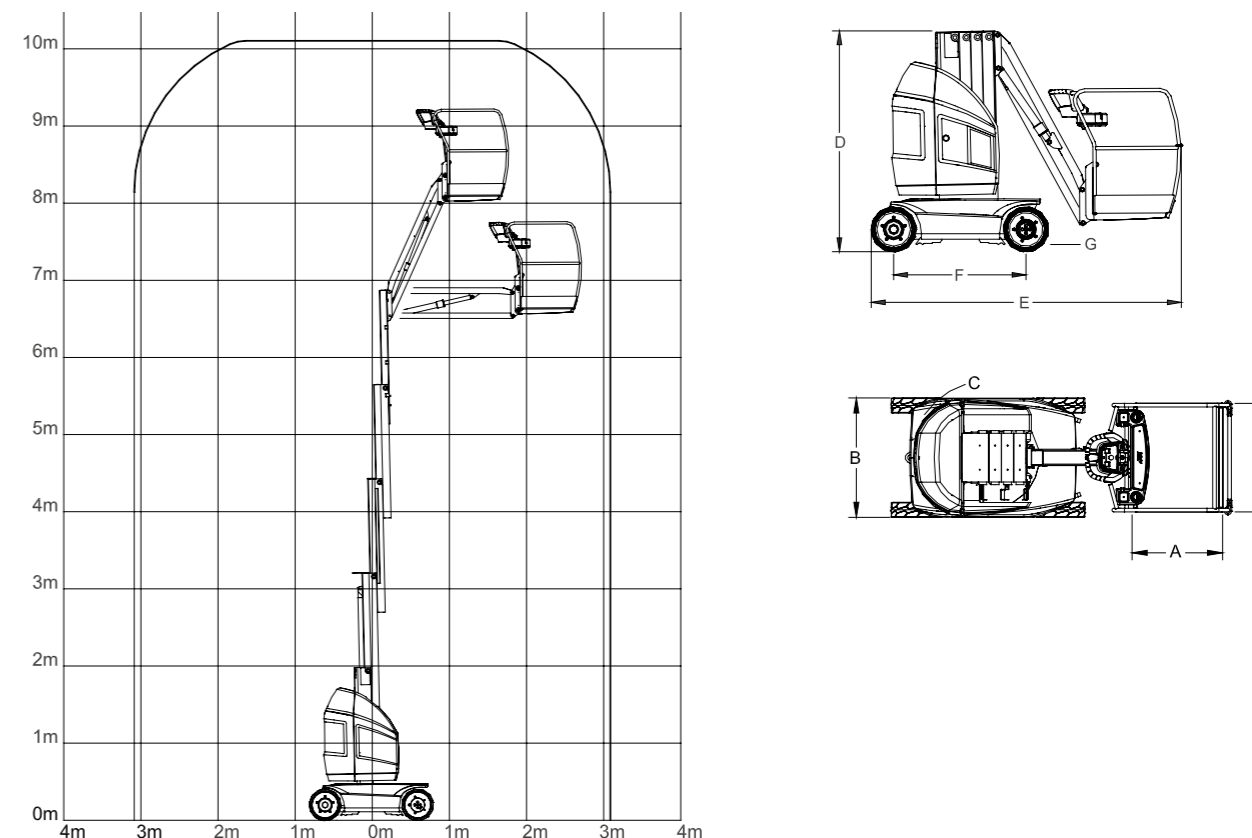
<sup>1</sup> La capacité indiquée est de deux personnes maximum, en intérieur comme en extérieur (vitesse du vent de 12,5 m/s).

<sup>2</sup> Certaines options ou réglementations nationales peuvent augmenter le poids et/ou les dimensions de la machine.

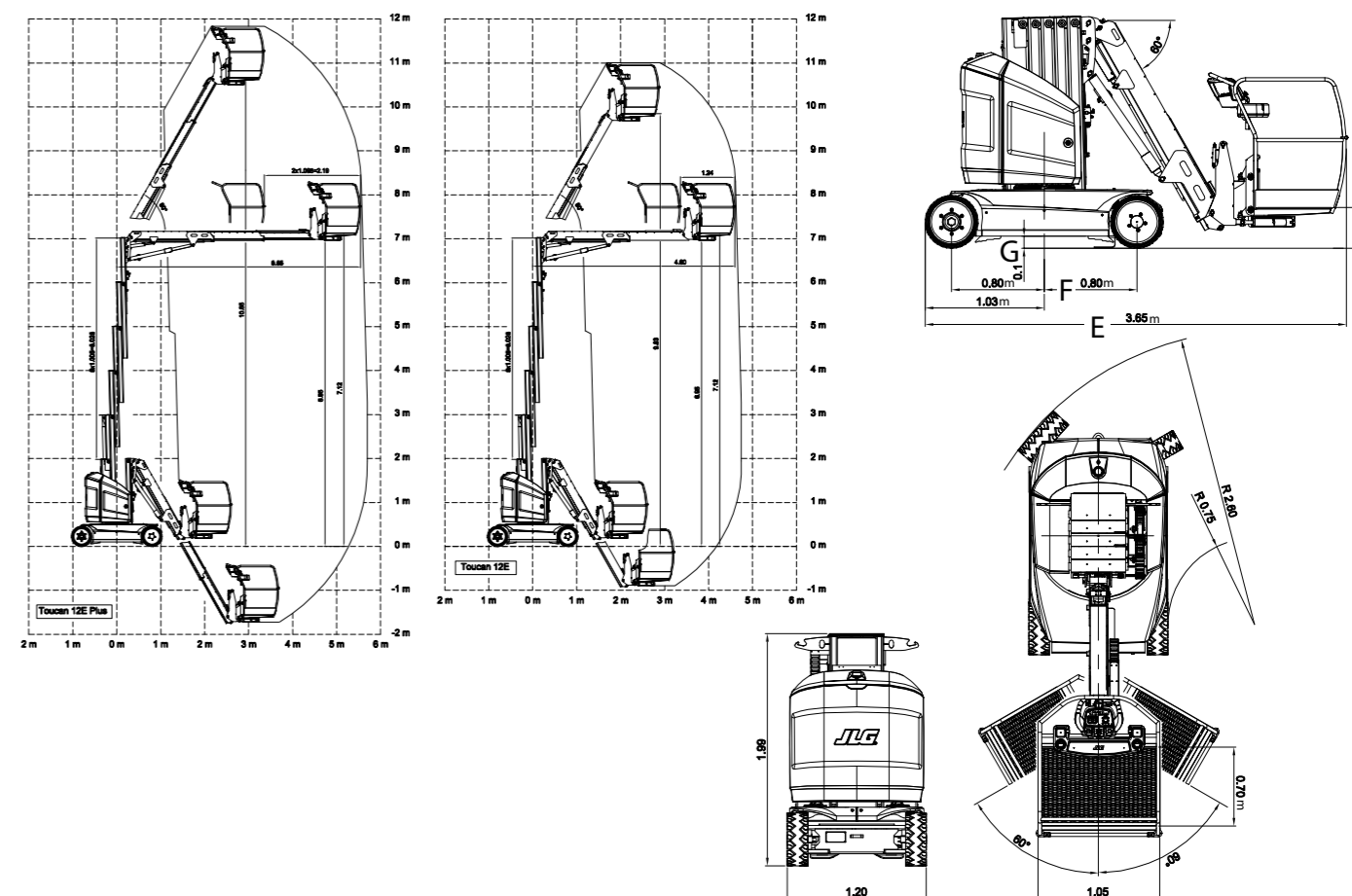


	Toucan 10E	Toucan 10EL	Toucan 12E	Toucan 12E Plus
Hauteur de travail	10,10 m	10,10 m	11,83 m	12,65 m
Hauteur de la plate-forme	8,10 m	8,10 m	9,83 m	10,65 m
Portée de travail (plate-forme standard)	3,38 m	3,38 m	5,10 m	6,05 m
Capacité de surplomb	6,51 m	6,51 m	7,12 m	7,12 m
Rotation (discontinue)	345°	345°	345°	345°
Capacité de la plate-forme <sup>1</sup>	200 kg	200 kg	200 kg	200 kg
Bras pendulaire - longueur hors-tout	1,60 m	1,60 m	3,19 m	4,14 m
Bras pendulaire - étendue d'articulation	127° (+66°/-61°)	126° (+65°/-61°)	120° (+60°/-60°)	120° (+60°/-60°)
A. Dimensions de la plate-forme standard (L x l)	0,70 x 0,90 m	0,70 x 0,90 m	0,70 m x 1,05 m	0,70 m x 1,05 m
Dimensions de la plate-forme XL (L x l)	—	—	—	—
B. Largeur hors-tout	0,99 m	0,99 m	1,20 m	1,20 m
C. Déport du contrepoids	13 cm	12 cm	13 cm	13 cm
D. Hauteur repliée	1,99 m	1,99 m	1,99 m	1,99 m
E. Longueur hors-tout (plate-forme standard)	2,82 m	2,82 m	3,65 m	3,65 m
Longueur hors-tout (plate-forme XL)	—	—	—	—
F. Empattement	1,20 m	1,20 m	1,60 m	1,60 m
G. Garde au sol	10 cm	10 cm	10 cm	10 cm
Poids de la machine - plate-forme standard <sup>2</sup>	2 990 kg	2,600 kg	4 300 kg	4 900 kg
Pression au sol maximale	21 kg/cm <sup>2</sup>	19,7 kg/cm <sup>2</sup>	12,5 kg/cm <sup>2</sup>	14,0 kg/cm <sup>2</sup>
Vitesse de translation - abaissée	5,5 km/h	5,5 km/h	6,0 km/h	6,0 km/h
Vitesse de translation - élevée	0,75 km/h	0,75 km/h	0,75 km/h	0,75 km/h
Vitesse de translation - en élévation maximale	0,40 km/h	0,40 km/h	—	—
Rayon de braquage (extérieur)	1,99 m	1,99 m	2,60 m	2,60 m
Rayon de braquage (intérieur)	0,55 m	0,55 m	0,75 m	0,75 m
Pente admissible	25 %	25 %	30 %	30 %
Angle de fuite	25 %	25 %	25 %	25 %
Angle de braquage	60°	60°	60°	60°
Angle d'inclinaison maxi admissible	2,5°	2,5°	3°	3°
Pneus (pleins non marquants)	406 x 125 mm	406 x 125 mm	457 mm x 178 mm	457 mm x 178 mm
Système électrique	24 V c.c.-260 Ah AGM	24 V c.c.-260Ah/AGM	48 V c.c.- 260 Ah/Naß	48 V c.c.- 260 Ah/Na
Batteries (semi-traction)	24 V - 240 Ah	24 V - 260 Ah/20h	48 V - 260 Ah	48 V - 260 Ah
Chargeur	24 V - 25 A	24 V - 27 A	48 V - 25 A	48 V - 25 A
Moteurs d'entraînement	Moteurs doubles à courant alternatif		Moteurs doubles à courant alternatif	
Freins	Disque	Disque	Disque	Disque
Moteur (pompe) électrique	3 kW 24 V c.c.	3 kW 24 V c.c.	3,5 kW - 48 V c.c.	3,5 kW - 48 V c.c.
Système hydraulique	9,0 l	7,5 l	15,0 l	15,0 l
Cycles Peter Hird	92	80	80	74

Modèle Toucan 10E et 10EL de JLG



Modèles Toucan 12E et 12E Plus de JLG

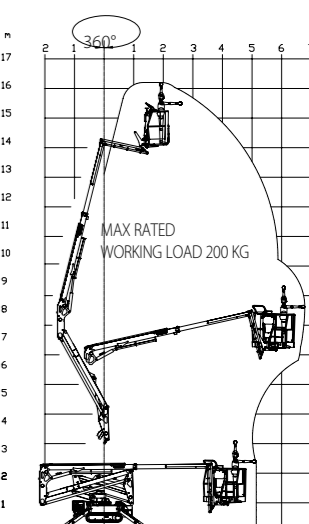
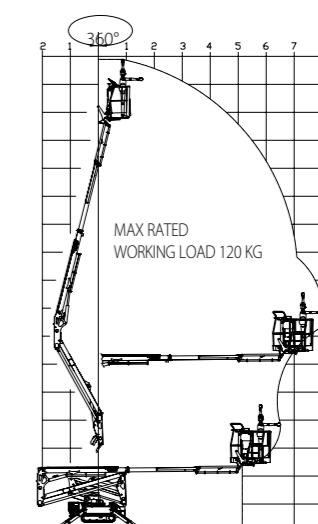
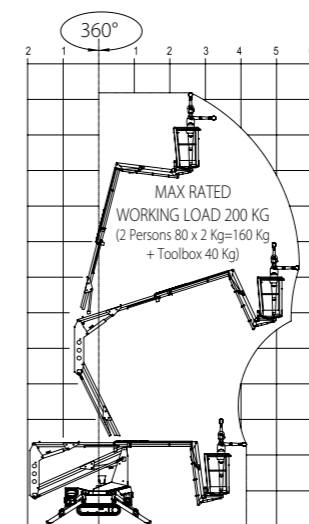
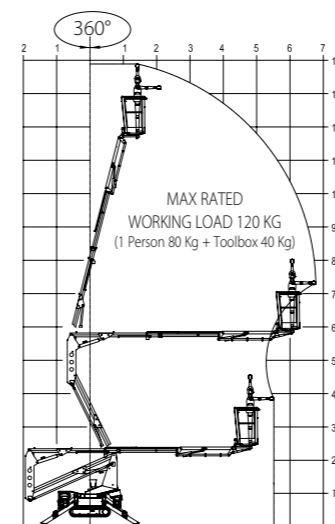


<sup>1</sup> La capacité indiquée est de deux personnes maximum, en intérieur comme en extérieur (vitesse du vent de 12,5 m/s).  
<sup>2</sup> Certaines options ou réglementations nationales peuvent augmenter le poids et/ou les dimensions de la machine.

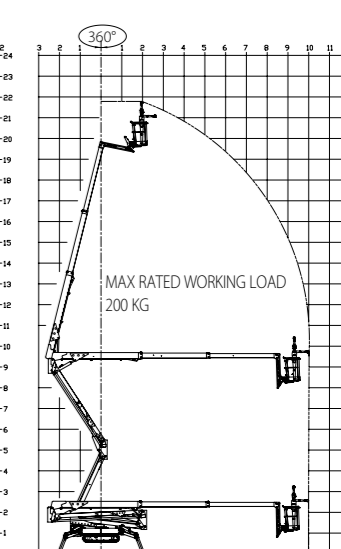
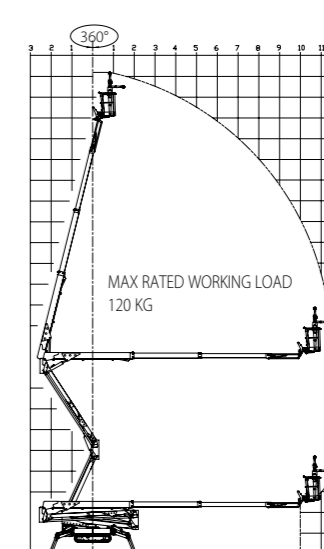
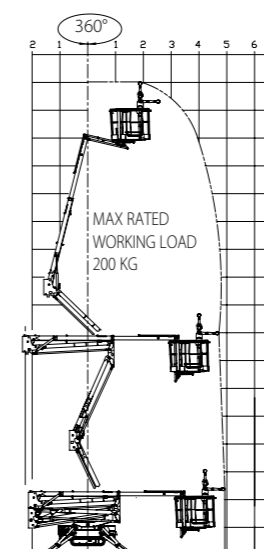
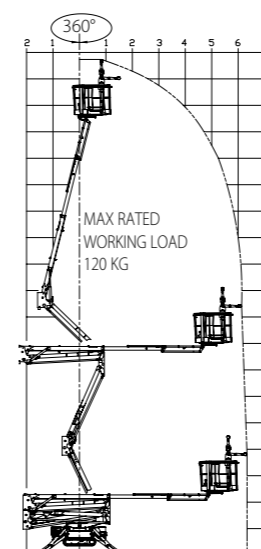


	X14J	X17J	X19J	X23J
Hauteur de travail (capacité de 120 kg)	13,80 m	16,81 m	18,67 m	23,10 m
Hauteur de la plate-forme (capacité de 120 kg)	11,80 m	14,81 m	16,67 m	21,10 m
Hauteur de travail (capacité de 200 kg)	12,15 m	15,12 m	16,96 m	21,70 m
Hauteur de la plate-forme (capacité de 200 kg)	10,15 m	13,12 m	14,96 m	19,70 m
Déport horizontal (plate-forme standard 120 kg)	6,26 m	7,68 m	5,90 m	11,13 m
Déport horizontal (plate-forme standard 200 kg)	5,42 m	6,45 m	4,30 m	9,75 m
Capacité de surplomb (120 kg)	5,58 m	6,08 m	7,66 m	9,38 m
Capacité de surplomb (200 kg)	5,52 m	5,86 m	6,23 m	7,96 m
Rotation (discontinue)	361°	361°	361°	361°
Bras pendulaire - longueur hors-tout	1,56 m	1,43 m	1,43 m	1,43 m
Bras pendulaire - étendue d'articulation (+/-)	83° (+0°/-83°)	88° (-2°/-90°)	83° (+0°/-83°)	85° (-1°/-86°)
Dimensions de la plate-forme (standard - 2 personnes)	0,69 m x 1,30 m	0,76 m x 1,30 m	0,69 m x 1,30 m	0,69 m x 1,30 m
Dimensions de la plate-forme (étroite - 1 personne)	0,59 m x 0,79 m	0,62 m x 0,79 m	0,59 m x 0,79 m	0,59 m x 0,79 m
Largeur repliée (avec plate-forme standard 2 personnes)	1,48 m	1,31 m	1,48 m	1,48 m
Largeur repliée (sans plate-forme)	0,79 m <sup>1</sup>	0,79 m <sup>3</sup>	0,79 m <sup>4</sup>	0,99 m <sup>5</sup>
Hauteur repliée (sur chenilles)	2,07 m <sup>1</sup>	1,99 m <sup>3</sup>	1,98 m <sup>4</sup>	1,99 m <sup>6</sup>
Longueur repliée (sur chenilles)	4,02 m	4,53 m	4,47 m	6 m
Surface au sol des stabilisateurs	2,87 m x 2,91 m	2,89 m x 2,88 m	2,89 m x 2,88 m	3,98 m x 3,98 m
Poids de la machine (avec plate-forme standard)	1 398 kg <sup>7</sup>	2 100 kg <sup>7</sup>	2 080 kg <sup>7</sup>	2 990 kg <sup>7</sup>
Poids en ordre de marche (avec moteur à essence)	1 430 kg	2 152 kg	2 106 kg	3 100 kg
Pression au sol maximale (sur stabilisateurs)	1,94 kg/cm <sup>2</sup>	2,04 kg/cm <sup>2</sup>	1,94 kg/cm <sup>2</sup>	3,06 kg/cm <sup>2</sup>
Pression au sol maximale (sur chenilles)	0,41 kg/cm <sup>2</sup>	0,63 kg/cm <sup>2</sup>	0,63 kg/cm <sup>2</sup>	0,49 kg/cm <sup>2</sup>
Vitesse de translation maximale (machine une vitesse) - essence	1,4 km/h	1,7 km/h	1,7 km/h	—
Vitesse de translation maximale (machine deux vitesses) - essence	2,8 km/h	3,3 km/h	3,3 km/h	1/1,7 km/h <sup>8</sup>
Pente admissible	28 %	26 %	28 %	28 %
Pente maximale en fonctionnement	10°	11°	11°	13°
Angle d'attaque/de fuite max.	Avant : 20° / Arrière : 20°	Avant : 20° / Arrière : 21°	Avant : 21° / Arrière : 21°	Avant : 22° / Arrière : 25°
Dimensions des chenilles noires McLaren en caoutchouc à profil bas	1,24 m x 0,18 m x 0,30 m	1,24 m x 0,18 m x 0,30 m	1,24 m x 0,18 m x 0,30 m	—
Dimensions des chenilles noires Bridgestone en caoutchouc à profil haut	—	—	—	1,76 m x 0,23 m x 0,38 m
Largeur du train de roulement (replié/déployé)	0,79 m / 0,79 m	0,79 m / 1,09 m	0,79 m / 1,09 m	0,99 m / 1,29 m
Moteur électrique à courant alternatif	110 V ou 220 V, 50 Hz, 2,2 kW	110 V ou 220 V, 50 Hz, 2,2 kW	110 V ou 220 V, 50 Hz, 2,2 kW	110 V ou 220 V, 50 Hz, 2,2 kW
Moteur	À essence Honda GX270, 6,6 kW	À essence Honda iGX440, 11 kW	À essence Honda iGX440, 11 kW	À essence Honda iGX440, 11 kW

Modèle X14J de JLG



Modèle X19J de JLG

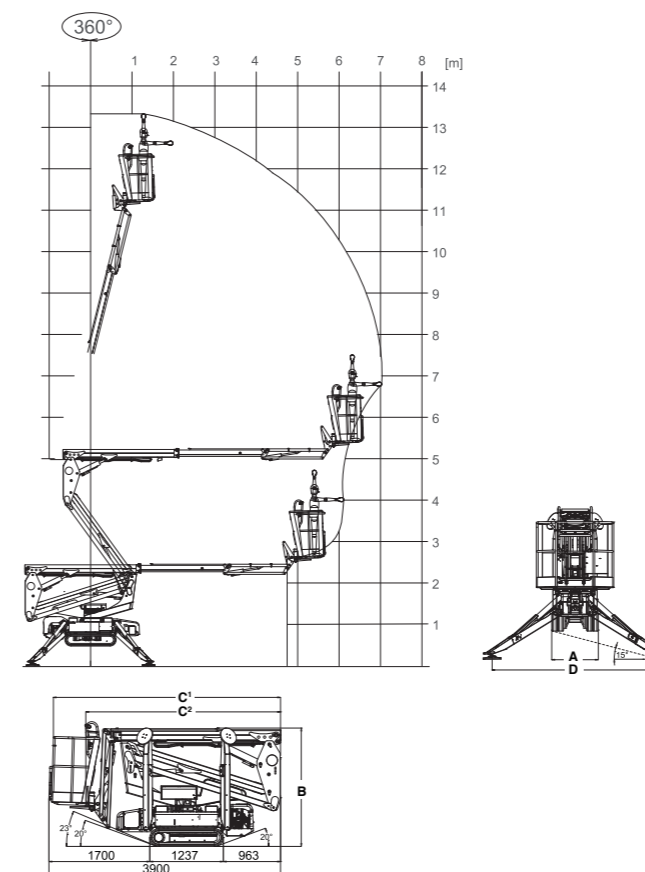


<sup>1</sup> Sans les patins de stabilisateur. Les patins augmentent la largeur de 100 mm et la hauteur de 30 mm en position repliée.  
<sup>2</sup> Sans les patins de stabilisateur. Les patins augmentent la largeur de 178 mm et la hauteur de 85 mm en position repliée.  
<sup>3</sup> Sans les patins de stabilisateur. Les patins augmentent la largeur de 196 mm et la hauteur de 124 mm en position repliée.  
<sup>4</sup> Sans les patins de stabilisateur. Les patins augmentent la largeur de 196 mm et la hauteur de 120 mm en position repliée.  
<sup>5</sup> Sans les patins de stabilisateur. Les patins augmentent la largeur de 75 mm en position repliée.  
<sup>6</sup> Dimensions identiques avec ou sans les patins de stabilisateur.  
<sup>7</sup> Poids à sec. Certaines options ou réglementations nationales peuvent augmenter le poids et/ou les dimensions de la machine.  
<sup>8</sup> Entraînement à deux vitesses de série sur ce modèle.

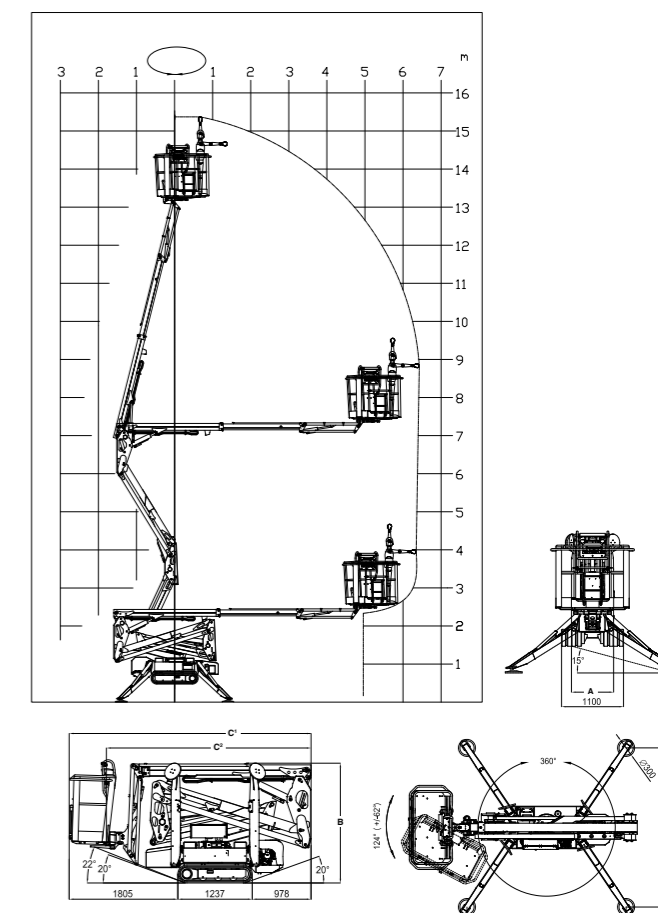


	<b>X13J Plus</b>	<b>X15J Plus</b>	<b>X17J Plus</b>
Hauteur de travail (capacité de 230 kg)	13,30 m	15,40 m	16,96 m
Hauteur de la plate-forme (capacité de 230 kg)	11,30 m	13,30 m	14,96 m
Déport horizontal (plate-forme standard 230 kg)	7,08 m	6,10 m	7,00 m
Portée de travail (plate-forme standard 230 kg)	7,08 m	6,60 m	7,65 m
Capacité de surplomb (230 kg)	5,0 m	7,0 m	7,8 m
Rotation (discontinue)	360°	360°	360°
Bras pendulaire - longueur hors-tout	1,68 m	1,68 m	1,68 m
Bras pendulaire - étendue d'articulation (+/-)	89° (+0/-89)°	89° (+0/-89)°	89° (+0/-89)°
Dimensions de la plate-forme (standard - 2 personnes)	0,69 m x 1,34 m	0,69 m x 1,34 m	0,69 m x 1,34 m
Dimensions de la plate-forme (étroite - 1 personne)	0,59 m x 0,79 m	0,59 m x 0,79 m	0,59 m x 0,79 m
Largeur repliée (avec plate-forme standard 2 personnes)	1,30 m	1,48 m	1,48 m
A. Largeur repliée (sans plate-forme)	0,786 m (train de roulement fixe)	0,748 m	0,798 m
B. Hauteur repliée (sur chenilles)	1,99 m	1,99 m	2,00 m
C1. Longueur repliée (sur chenilles) avec panier	3,90 m	4,02 m	4,53 m
C2. Longueur repliée (sur chenilles) sans panier	3,28 m	3,4 m	—
D. Surface au sol des stabilisateurs	2,80 x 2,80 m	2,88 x 2,88 m	2,89 x 2,88 m
Poids de la machine (avec plate-forme standard)	2 195 kg	1 910 kg	2 190 kg 1
Poids en ordre de marche (avec moteur)	2 195 kg	1 950 kg	2 230 kg 1
Pression au sol maximale (sur stabilisateurs)	2,36 kg/cm <sup>2</sup>	2,36 kg/cm <sup>2</sup>	2,50 kg/cm <sup>2</sup>
Pression au sol maximale (sur chenilles)	À confirmer	À confirmer	0,68 kg/cm <sup>2</sup>
Vitesse de translation maximale (machine une vitesse) - essence	1,4 km/h	1,4 km/h	1,4 km/h
Vitesse de translation maximale (machine deux vitesses) - essence	2,6 km/h	2,6 km/h	2,7 km/h
Pente admissible	28 %	28 %	28 %
Pente maximale en fonctionnement	À confirmer	À confirmer	12°
Angle d'attaque/de fuite max.	Avant : 23°/Arrière : 20°	Avant : 21°/Arrière : 20°	20°
Dimensions des chenilles noires McLaren en caoutchouc à profil bas	1,24 x 0,18 x 0,30 m	1,24 x 0,18 x 0,30 m	1,24 x 0,18 x 0,30 m
Dimensions des chenilles noires Bridgestone en caoutchouc à profil haut	—	—	—
Largeur du train de roulement (replié/déployé)	0,748 m/1,10 m (train de roulement élargi en option)	0,748 m / 1,10 m	0,79 m / 1,08 m
Moteur électrique à courant alternatif	2,2 kW, 50 Hz, 230 V	2,2 kW, 50 Hz, 230 V	2,2 kW, 50 Hz, 230 V
Moteur	À essence HONDA iGX 390, 8,7 kW		

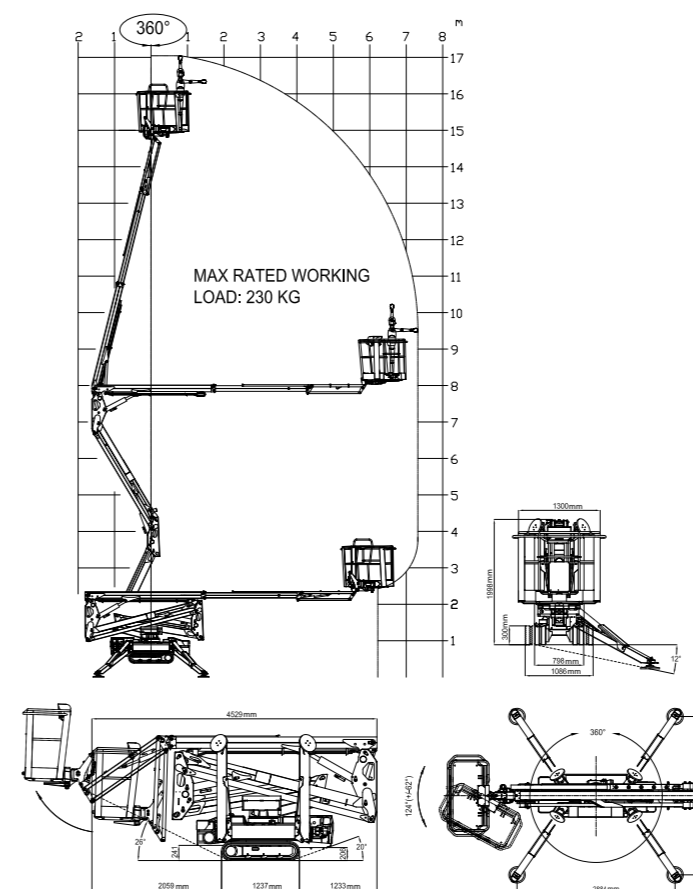
### Modèle X13J Plus de JLG



### Modèle X15J Plus de JLG



### Modèle X17J Plus de JLG

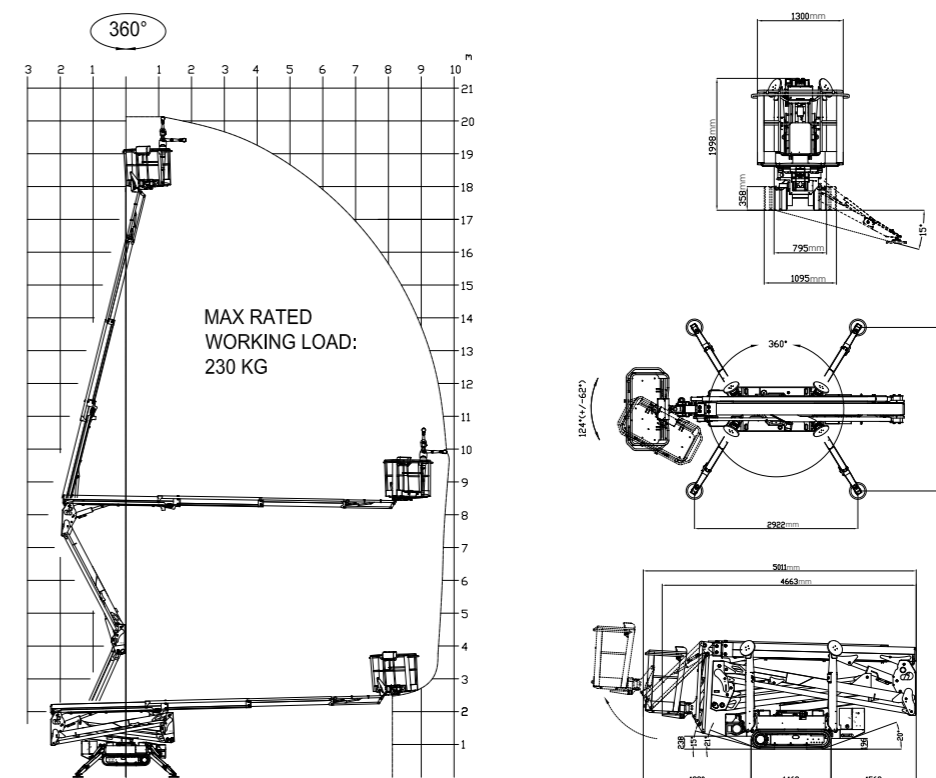


<sup>1</sup> Certaines options ou réglementations nationales peuvent augmenter le poids et/ou les dimensions de la machine.

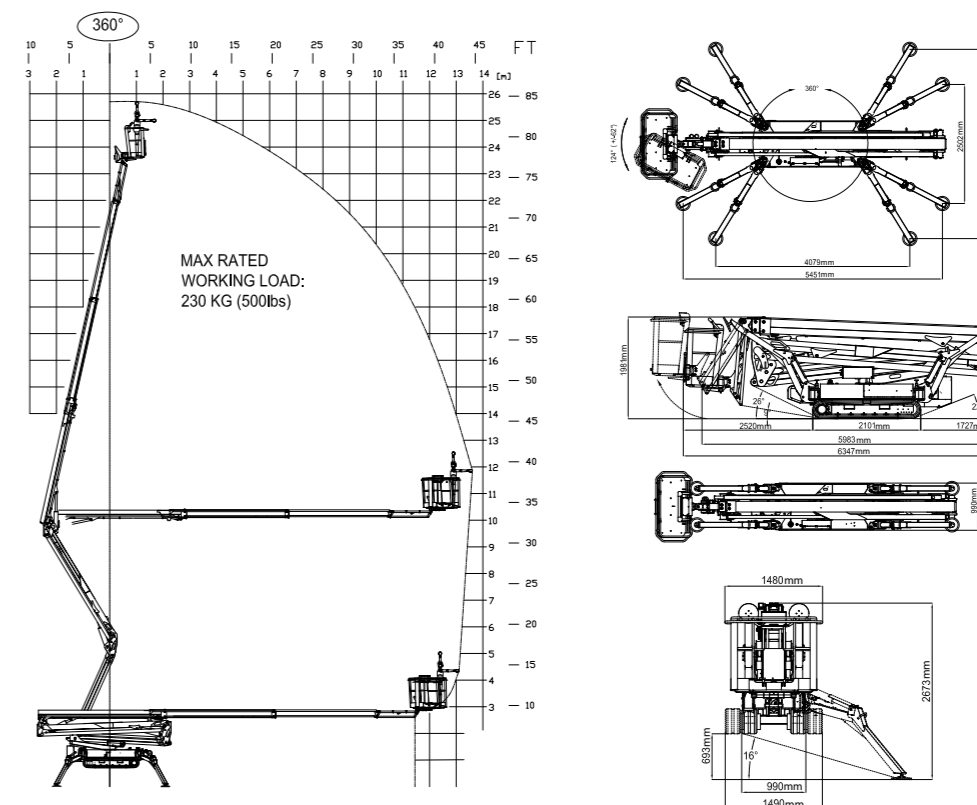


	X20J Plus	X26J Plus
Hauteur de travail (capacité de 230 kg)	20,05 m	25,60 m
Hauteur de la plate-forme (capacité de 230 kg)	18,05 m	23,60 m
Déport horizontal (plate-forme standard 230 kg)	9,20 m	13,10 m
Portée de travail (plate-forme standard 230 kg)	9,85 m	13,75 m
Capacité de surplomb (230 kg)	8,2 m	10,10 m
Rotation (discontinue)	360°	360°
Bras pendulaire - longueur hors-tout	1,68 m	1,68 m
Bras pendulaire - étendue d'articulation (+/-)	89° (+0/-89)°	89° (+0/-89)°
Dimensions de la plate-forme (standard - 2 personnes)	0,69 m x 1,34 m	0,69 m x 1,34 m
Dimensions de la plate-forme (étroite - 1 personne)	0,59 m x 0,79 m	0,59 m x 0,79 m
Largeur repliée (avec plate-forme standard 2 personnes)	1,48 m	1,48 m
A. Largeur repliée (sans plate-forme)	0,795 m	0,99 m
B. Hauteur repliée (sur chenilles)	1,99 m	1,99 m
Longueur repliée (sur chenilles) avec panier	5,00 m	6,35 m
Longueur repliée (sur chenilles) sans panier	4,67 m	5,99 m
Surface au sol des stabilisateurs	2,92 m x 2,93 m	4,08 m x 3,98 m
Poids de la machine (avec plate-forme standard)	2 840 kg <sup>1</sup>	—
Poids en ordre de marche (avec moteur)	2 880 kg <sup>1</sup>	4 365 kg <sup>1</sup>
Pression au sol maximale (sur stabilisateurs)	3,10 kg/cm <sup>2</sup>	4,51 kg/cm <sup>2</sup>
Pression au sol maximale (sur chenilles)	0,65 kg/cm <sup>2</sup>	0,54 kg/cm <sup>2</sup>
Vitesse de translation maximale (machine une vitesse) - essence	1,3 km/h	—
Vitesse de translation maximale (machine deux vitesses) - essence	2,5 km/h	2,4 km/h
Pente admissible	28 %	28 %
Pente maximale en fonctionnement	12°	12°
Angle d'attaque/de fuite max.	20°	Avant : 22°/Arrière : 25°
Dimensions des chenilles noires McLaren en caoutchouc à profil bas	1,46 x 0,2 x 0,35 m	—
Dimensions des chenilles noires Bridgestone en caoutchouc à profil haut	—	1,76 x 0,23 x 0,38 m
Largeur du train de roulement (replié/déployé)	0,79 m / 1,09 m	0,99 m / 1,49 m
Moteur électrique à courant alternatif	2,2 kW, 50 Hz, 230 V	110 V ou 220 V, 50 Hz, 2,2 kW
Moteur	À essence Honda iGX440, 11 kW	Diesel Kubota D902, 16 kW

Modèle X20J Plus de JLG



Modèle X26J Plus de JLG

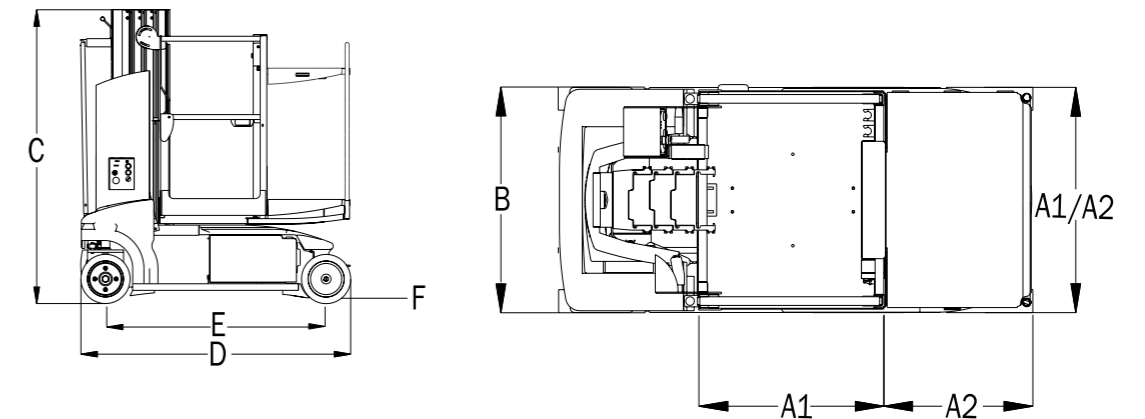
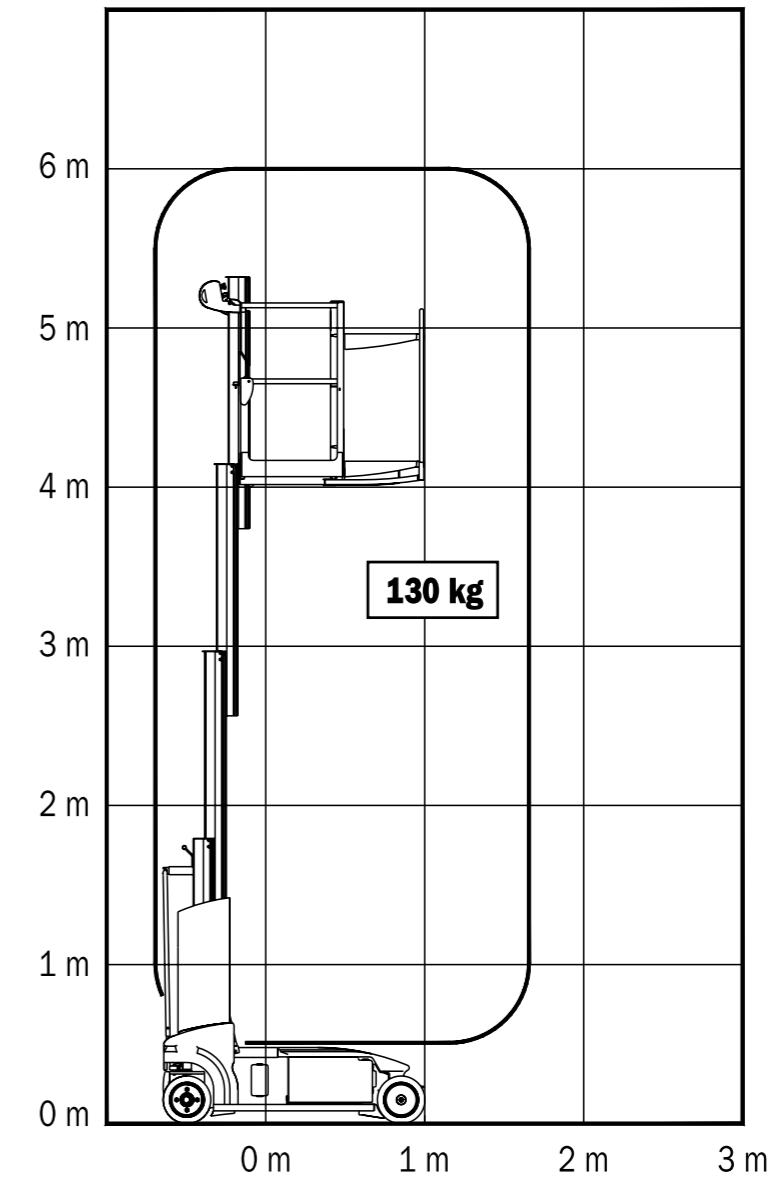


<sup>1</sup> Certaines options ou réglementations nationales peuvent augmenter le poids et/ou les dimensions de la machine.



	<b>Toucan Duo</b>
Hauteur de travail	6,00 m
Hauteur de la plate-forme	4,00 m
Capacité de la plate-forme <sup>1</sup>	130 kg
Capacité de la plate-forme d'élévation	70 kg
A1. Dimensions de la plate-forme (L x l)	0,65 m / 0,75 m
A2. Dimensions de la plate-forme d'élévation (L x l)	0,50 m / 0,75 m
B. Largeur hors-tout	0,78 m
C. Hauteur repliée	1,79 m
D. Longueur hors-tout	1,65 m
E. Empattement	1,35 m
F. Garde au sol	8 cm
Largeur du châssis	0,78 m
Poids de la machine *	1 000 kg
Pression au sol maximale	13,10 kg/cm <sup>2</sup>
Vitesse de translation - abaissée	4 km/h
Vitesse de translation - élevée	1 km/h
Rayon de braquage (extérieur)	1,64 m
Rayon de braquage (intérieur)	0,00 m
Pente admissible	20 %
Pneus (pleins non marquants)	300 x 80
Système électrique	24 V c.c.
Batteries	24 V - 180 Ah
Chargeur bi-tension 110/240 V	24 V - 15 A
Moteurs d'entraînement	2 moteurs 24 V c.a. - 320 W
Freins	Électromagnétique
Moteur électrique	1 kW
Système hydraulique	6,0 l

**Modèle Toucan Duo de JLG**



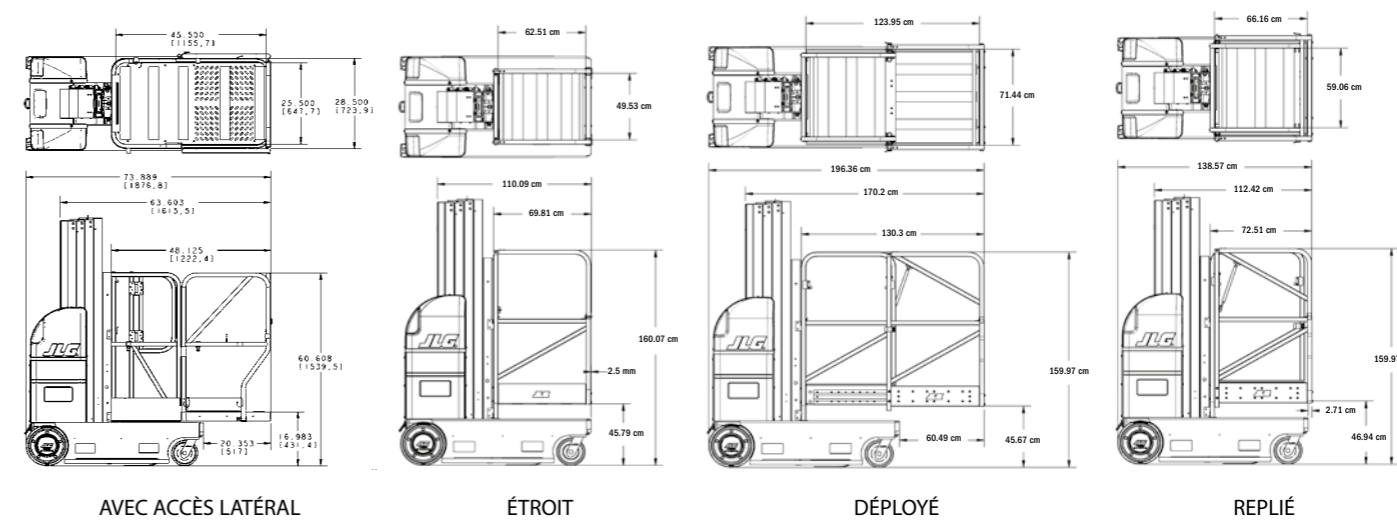
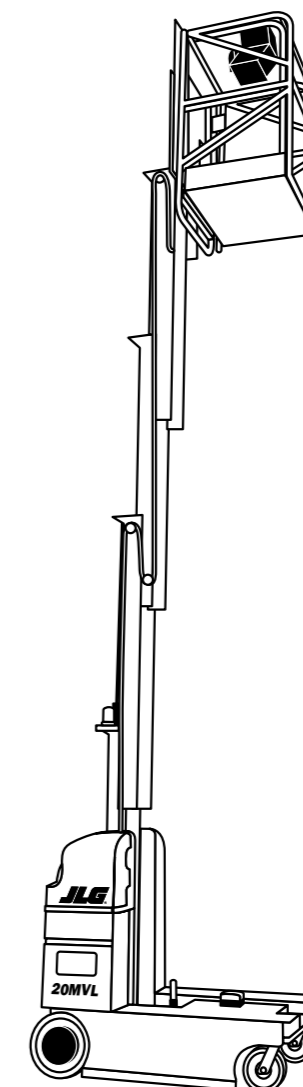
<sup>1</sup> Les capacités indiquées sont valables pour 1 personne à l'intérieur seulement  
 \* Certaines options ou réglementations nationales peuvent augmenter le poids et/ou les dimensions de la machine.





	15MVL	20MVL
Hauteur de travail	6,71 m	7,98 m
Hauteur de la plate-forme	4,71 m	5,98 m
Hauteur de translation maximale	4,71 m	5,98 m
Hauteur repliée	1,98 m	1,98 m
Hauteur d'entrée de la plate-forme	0,46 m	0,46 m
Hauteur d'entrée de la plate-forme pour préparation de commandes	0,43 m	0,43 m
Hauteur d'entrée de la plate-forme avec extension	—	—
Capacité de la plate-forme - plate-forme à accès latéral	—	115 kg
Capacité de la tablette pour matériel	—	45 kg
Capacité de la plate-forme - plate-forme pour préparation de commandes	230 kg	160 kg
Capacité de la plate-forme - plate-forme étroite	230 kg	160 kg
Capacité de la plate-forme - plate-forme d'extension	230 kg	160 kg
Dimensions de la plate-forme - accès latéral avec tablette pour matériel	—	0,69 m x 0,58 m
Dimensions de la tablette pour matériel (l x L)	—	0,69 m x 0,58 m
Dimensions de la plate-forme - plate-forme pour préparation de commandes (l x L)	0,71 m x 1,22 m	0,71 m x 1,22 m
Dimensions de la plate-forme - plate-forme étroite (l x L)	0,56 m x 0,64 m	0,56 m x 0,64 m
Dimensions de la plate-forme - extension repliée (l x L)	0,66 m x 0,66 m	0,66 m x 0,66 m
Dimensions de la plate-forme - extension déployée (l x L)	0,66 m x 1,24 m	0,66 m x 1,24 m
Longueur du véhicule - extension repliée	1,36 m	1,36 m
Longueur du véhicule - plate-forme pour préparation de commandes	1,88 m	1,88 m
Longueur du véhicule - pour toutes les autres plates-formes	1,36 m	1,36 m
Largeur du véhicule - largeur du châssis	0,75 m	0,75 m
Largeur du véhicule - plate-forme d'extension	0,82 m	0,82 m
Largeur du véhicule - plate-forme pour préparation de commandes	0,80 m	0,80 m
Largeur du véhicule - pour toutes les autres plates-formes	0,75 m	0,75 m
Poids de la machine - pour toutes les autres plates-formes <sup>1</sup>	1 060 kg	1 060 kg
Poids de la machine - plate-forme d'extension <sup>1</sup>	1 090 kg	1 090 kg
Poids de la machine - plate-forme pour préparation de commandes <sup>1</sup>	1 110 kg	1 110 kg
Pression au sol maximale des roues avant	22,60 kg/cm <sup>2</sup>	19,50 kg/cm <sup>2</sup>
Pression au sol maximale des roues arrière	8,10 kg/cm <sup>2</sup>	9,21 kg/cm <sup>2</sup>
Vitesse de translation maximale - Position abaissée	5,4 km/h	5,4 km/h
Vitesse de translation maximale - Position élevée	0,8 km/h	0,8 km/h
Rayon de braquage	Zéro	Zéro
Pente admissible	20 %	20 %
Garde au sol	5 cm	5 cm
Diamètres des roues - propulsion arrière et roues directrices	32 cm x 10 cm	32 cm x 10 cm
Diamètres des roues - Roues avant	20 cm x 6 cm	20 cm x 6 cm
Matériau pneus	Non marquant	
Batteries	Aucun entretien 100 Ah AGM (x2)	

Série MVL de JLG

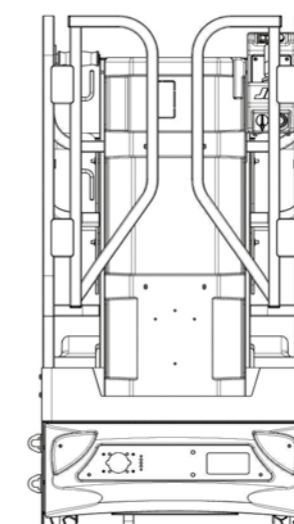
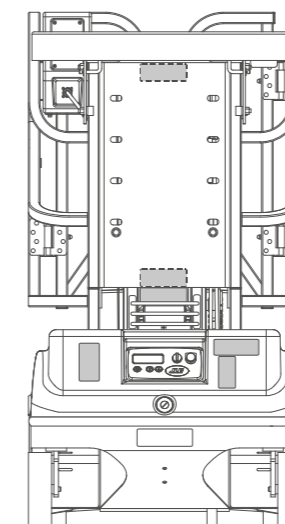
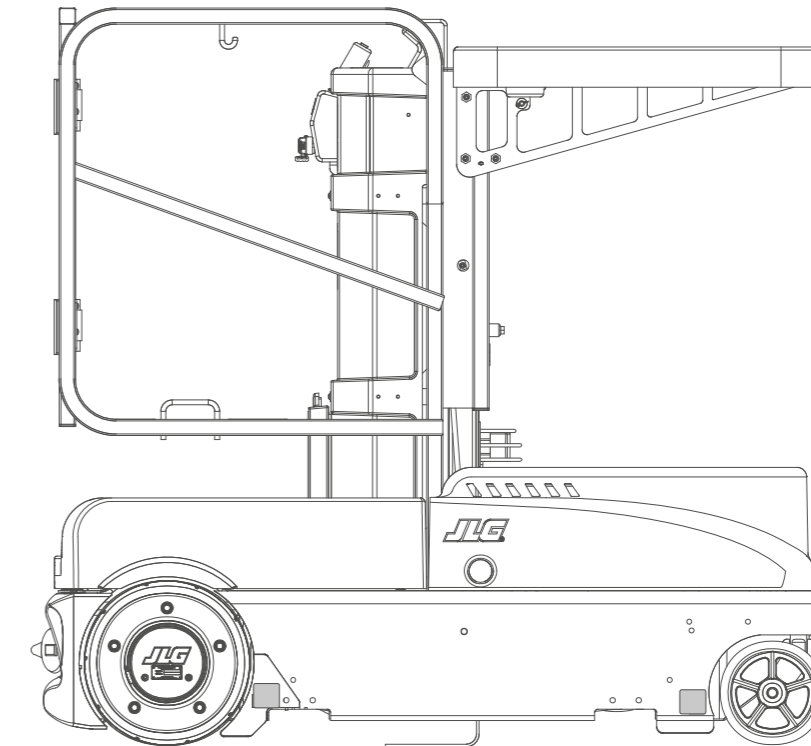


<sup>1</sup> Certaines options ou réglementations nationales peuvent augmenter le poids et/ou les dimensions de la machine.



	<b>10MSP</b>
Hauteur de travail	5,05 m
Hauteur de la plate-forme	3,05 m
Capacité de la plate-forme opérateur	160 kg
Capacité de la tablette pour matériel	115 kg
Capacité du plateau pour matériel	115 kg
Dimensions de la plate-forme (l x L) - entrée avec portillon	0,69 m x 0,50 m
Dimensions de la tablette pour matériel (l x L)	0,66 m x 0,66 m
Hauteur hors-tout en position repliée	1,45 m
Largeur hors-tout en position repliée <sup>2</sup>	0,83 m
Longueur hors-tout	1,56 m
Hauteur d'entrée au sol	0,35 m
Hauteur minimale de la tablette en position repliée	0,86 m
Hauteur maximale de la tablette en position repliée	1,32 m
Hauteur maximale de la tablette en position déployée	4,04 m
Vitesse de translation - abaissée	5,4 km/h
Vitesse de translation - élevée	0,8 km/h
Distance entre la plate-forme et le mur - à l'avant	0,00 m
Distance entre la plate-forme et le mur - sur les côtés	0,00 m
Poids de la machine <sup>1</sup>	555 kg
Pression au sol maximale des roues avant	11,70 kg/cm <sup>2</sup>
Pression au sol maximale des roues arrière	6,70 kg/cm <sup>2</sup>
Rayon de braquage	Zéro
Pente admissible	15 %
Diamètres des roues - Roue motrice	0,32 m
Diamètres des roues - Roues avant	0,20 m
Batterie	Aucun entretien 200 Ah AGM (x4)
Chargeur de batterie	Automatique de 25 A
Système d'entraînement	Électrique direct

**Modèle 10MSP de JLG**



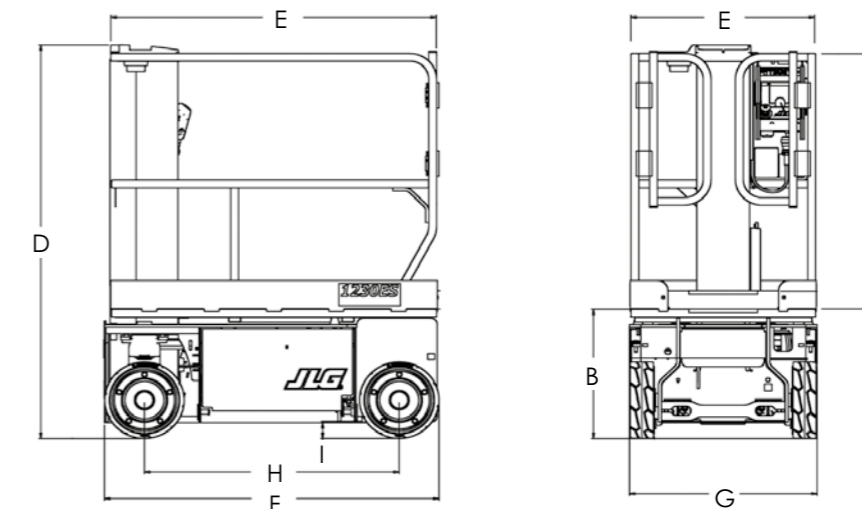
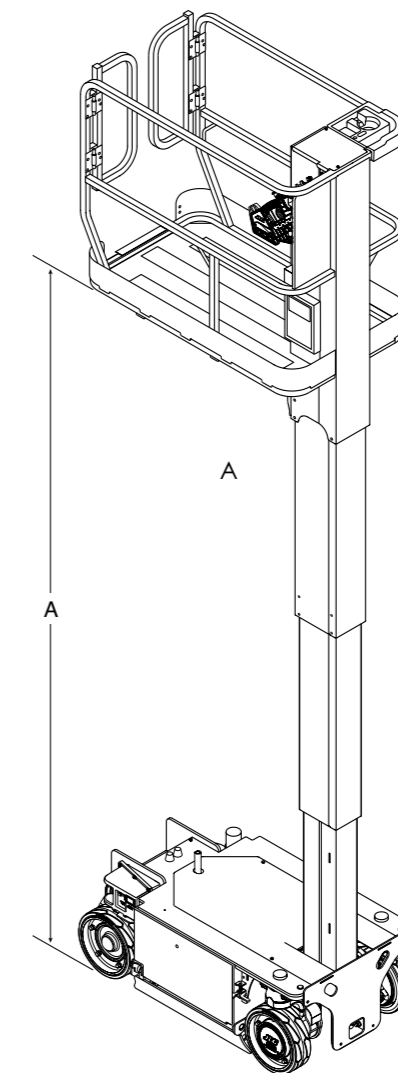
<sup>1</sup> Certaines options ou réglementations nationales peuvent augmenter le poids et/ou les dimensions de la machine.

<sup>2</sup> Sans le pare-chocs en caoutchouc. Largeur : 0,75 m.



	<b>1230ES</b>
Hauteur de travail	5,66 m
A. Hauteur de la plate-forme - élevée	3,66 m
B. Hauteur de la plate-forme - abaissée	0,52 m
C. Hauteur des garde-corps de la plate-forme	1,10 m
D. Hauteur repliée	1,65 m
E. Dimensions de la plate-forme (l x L)	0,69 m x 1,26 m
F. Longueur hors-tout	1,36 m
G. Largeur hors-tout	0,76 m
H. Empattement	1,04 m
I. Garde au sol (en position repliée)	6,5 cm
Capacité de la plate-forme <sup>1</sup>	230 kg
Durée de montée/descente	12/12 s
Hauteur de translation maximale	3,66 m
Poids <sup>2</sup>	790 kg
Pression au sol maximale	8,65 kg/cm <sup>2</sup>
Vitesse de translation - abaissée	4,8 km/h
Vitesse de translation - élevée	0,8 km/h
Pente admissible	25 %
Rayon de braquage - Intérieur	11 cm
Rayon de braquage - Extérieur	1,46 m
Pneus (pleins non marquants)	323 x 100
Freins	Automatiques à ressort
Entraînement	Électrique 24 V, 6 kW
Batteries	4 x 6 V, 220 Ah
Chargeur (120/240 V – 50/60 Hz)	Automatique de 20 A
Système hydraulique	4,0 l

**Modèle 1230ES de JLG**



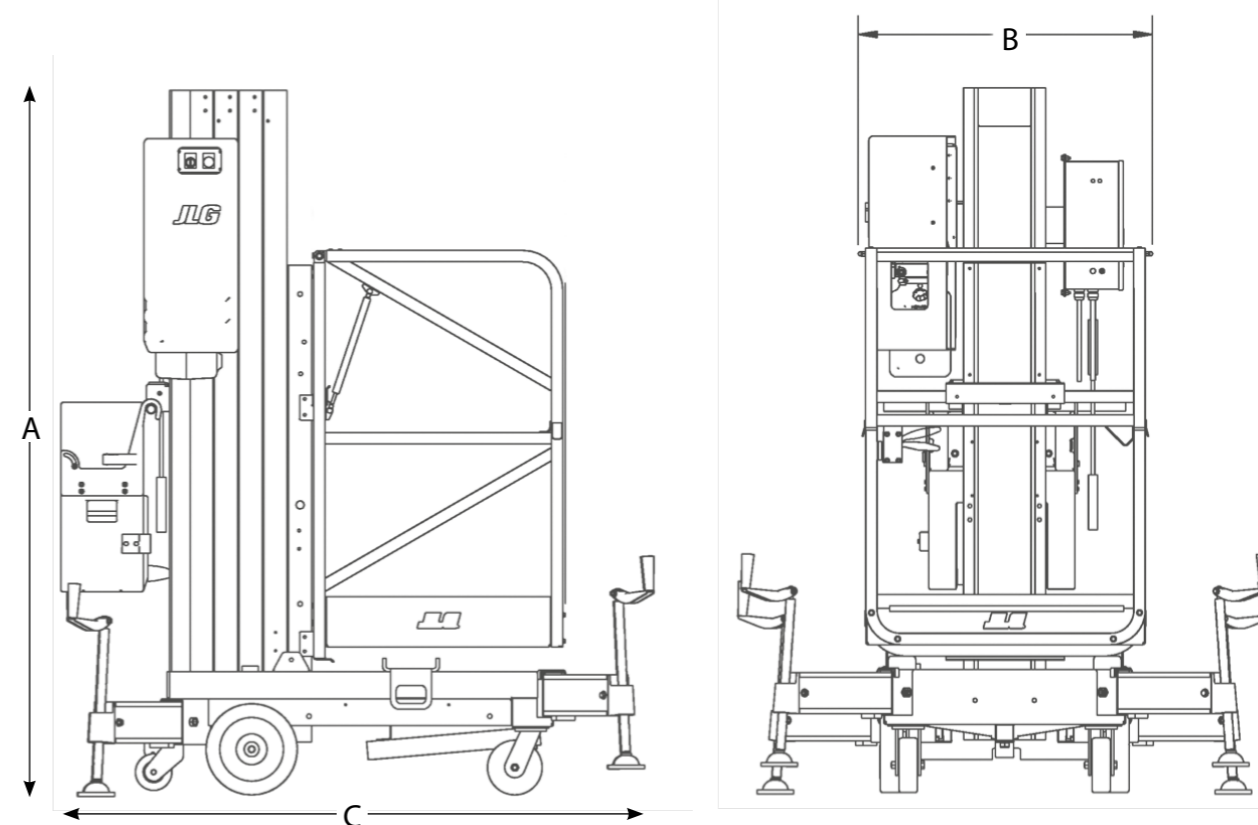
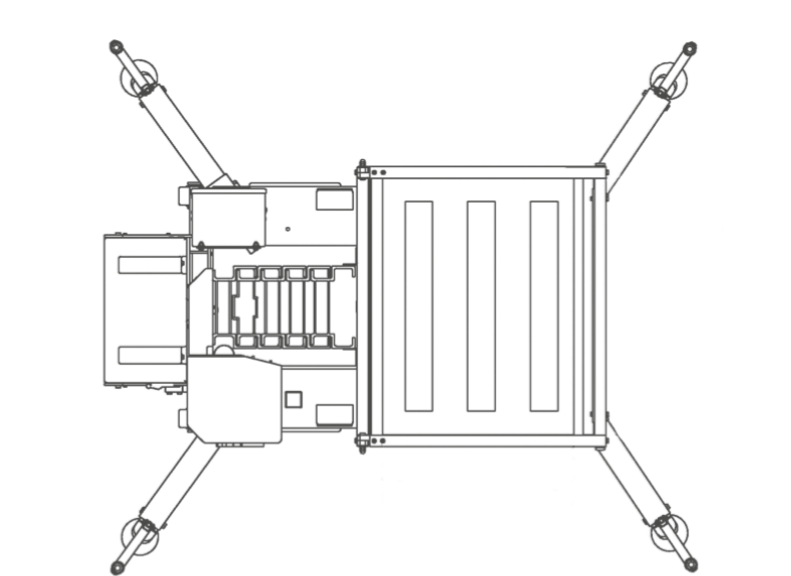
<sup>1</sup> Capacité : 1 personne + outils et équipement jusqu'à 230 kg au maximum.

<sup>2</sup> Certaines options ou réglementations nationales peuvent augmenter le poids et/ou les dimensions de la machine.



	20AM	25AM	30AM	36AM	41AM
Hauteur de travail	8,22 m	9,67 m	11,14 m	13,05 m	14,42 m
Hauteur de la plate-forme	6,22 m	7,67 m	9,14 m	11,05 m	12,42 m
Capacité de la plate-forme	160 kg	160 kg	135 kg	135 kg	135 kg
Dimensions de la plate-forme - étroite (l x L)	0,56 m x 0,63 m	0,56 m x 0,63 m	0,56 m x 0,63 m	0,56 m x 0,63 m	0,56 m x 0,63 m
Dimensions de la plate-forme - accès latéral (l x L)	0,66 m x 0,66 m	0,66 m x 0,66 m	0,66 m x 0,66 m	0,66 m x 0,66 m	0,66 m x 0,66 m
A. Hauteur hors-tout - en position repliée	1,97 m	1,97 m	1,97 m	2,64 m	2,64 m
Hauteur hors-tout - inclinée en arrière	—	—	—	1,92 m	1,96 m
B. Largeur de la base - en position repliée	0,74 m	0,74 m	0,74 m	0,74 m	0,74 m
C. Longueur de la base - en position repliée	1,19 m	1,24 m	1,32 m	1,38 m	1,46 m
Longueur de la base - sans la plate-forme	1,19 m	1,19 m	1,19 m	1,35 m	1,35 m
Longueur hors-tout - inclinée en arrière	—	—	—	2,74 m	2,74 m
Hauteur d'entrée au sol	0,48 m	0,48 m	0,48 m	0,48 m	0,48 m
Longueur de la surface au sol des stabilisateurs	1,73 m	1,73 m	1,88 m	2,13 m	2,13 m
Largeur de la surface au sol des stabilisateurs	1,57 m	1,57 m	1,83 m	2,18 m	2,18 m
Distance entre la plate-forme et le mur - à l'avant	0,28 m	0,20 m	0,20 m	0,42 m	0,34 m
Distance entre la plate-forme et le mur - sur les côtés	0,44 m	0,44 m	0,60 m	0,75 m	0,75 m
Poids de la machine - Courant alternatif *	325 kg	365 kg	395 kg	440 kg	485 kg
Poids de la machine - Courant continu *	360 kg	395 kg	430 kg	475 kg	520 kg
Diamètre des roues arrière	25 cm	25 cm	25 cm	25 cm	25 cm
Diamètre des roues	15 cm	15 cm	15 cm	15 cm	15 cm

Série AM de JLG



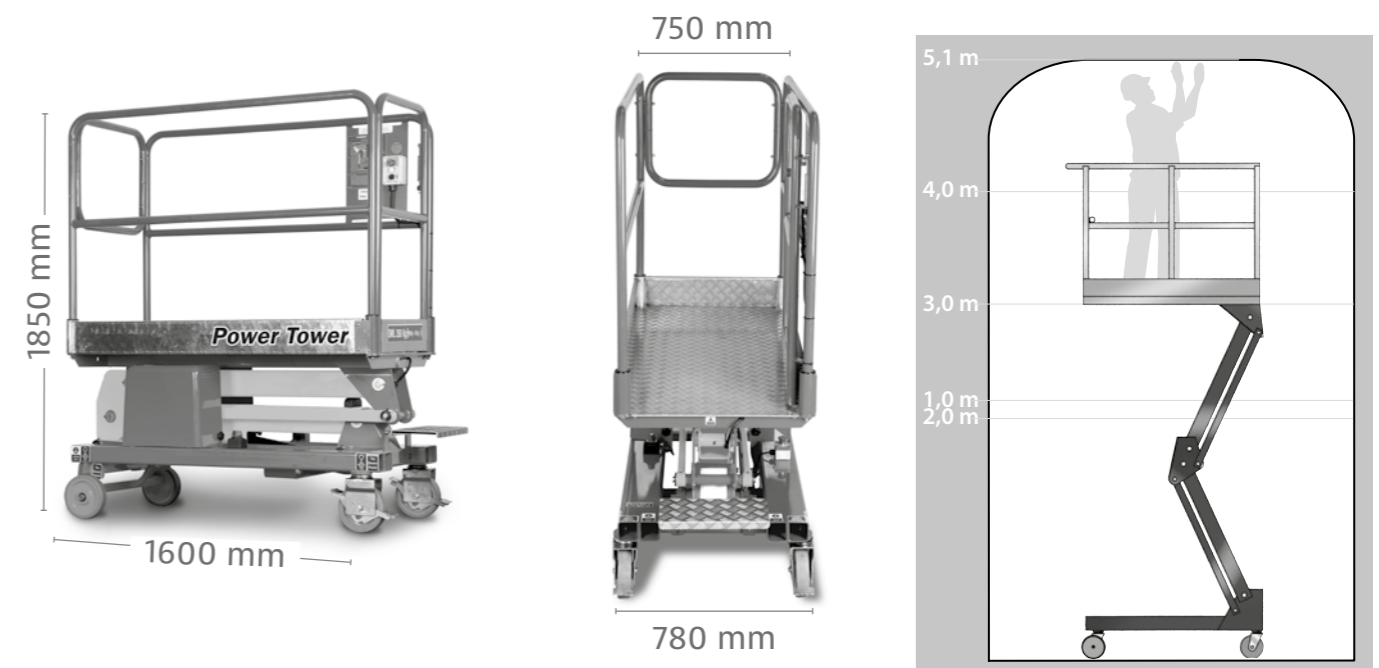
\* Certaines options ou réglementations nationales peuvent augmenter le poids et/ou les dimensions de la machine.



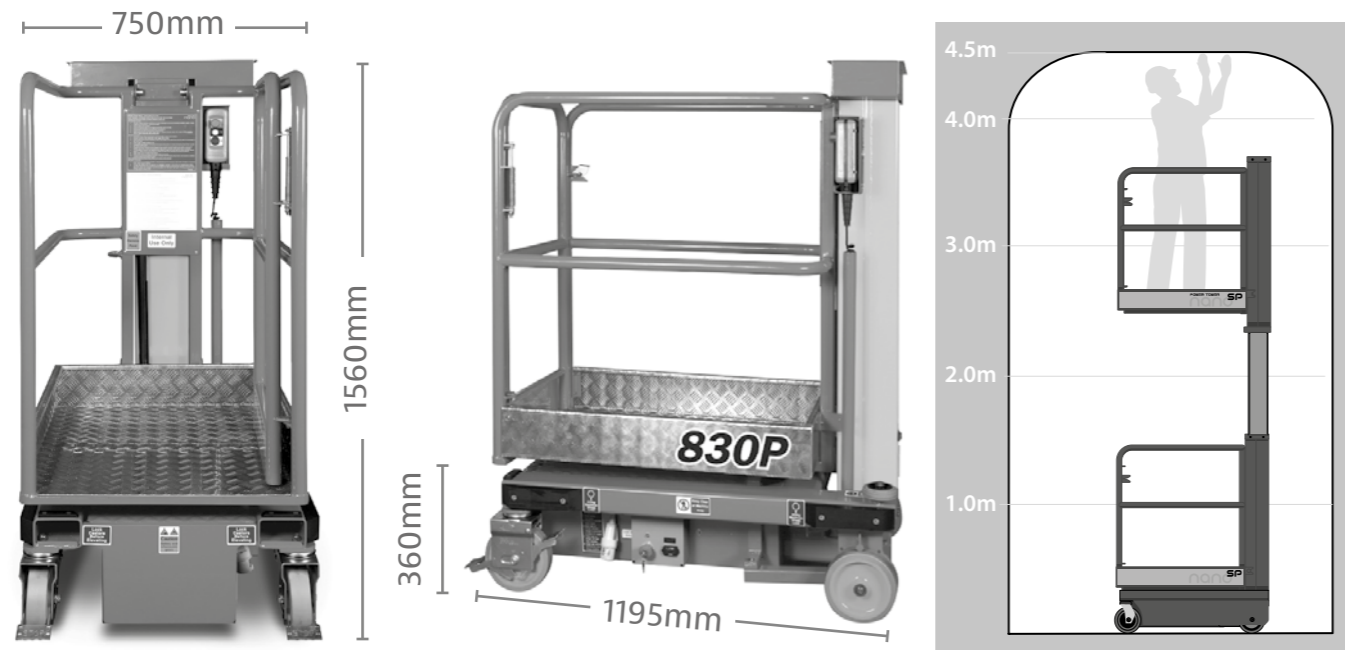
	PowerTower	830P	830SP Zero	830SPE	830SP Plus
Hauteur de travail maximale	5,10 m	4,50 m	4,50 m	4,50 m	4,50 m
Hauteur de plate-forme maximale	3,10 m	2,50 m	2,50 m	2,50 m	2,50 m
Hauteur de plate-forme repliée	X	0,36 m	0,36 m	X	0,39 m
Portée avec cantilever, de la plate-forme à l'extrémité de la cage	—	—	—	0,50 m	1,00 m
Portée de travail	—	—	—	1,15 m	1,65 m
Dimensions du panier	1,52 m x 0,75 m	1,00 m x 0,73 m	1,00 m x 0,73 m	1,00 m x 0,73 m	1,00 m x 0,73 m
Dimensions du panier avec cantilever	—	—	—	1,50 m x 0,73 m	2,00m x 0,72 m
Surface au sol	1,60 m x 0,78 m	1,195 m x 0,75 m	1,20 m x 0,75 m	1,22 m x 0,75 m	1,20 m x 0,75 m
Charge maximale admissible	250 kg	200 kg (1 personne plus outils)	200 kg (1 personne plus outils)	200 kg (1 personne plus outils)	200 kg - plate-forme principale, 120 kg - cantilever.
Force manuelle maximale	200 N	200 N	200 N	200 N	200 N
Inclinaison maximale en utilisation	0°	0°	1,8°	0°	1,8°
Force maximale du vent	0 m/s	0 m/s	12,5 m/s	12,5 m/s	12,5 m/s
Vitesse de translation maximale	—	—	4,6 km/h	3,0 km/h	4,6 km/h
Vitesse de translation lente	—	—	0,7 km/h	1,0 km/h	0,7 km/h
Vitesse de translation dépliée	—	—	—	0,7 km/h	—
Résistance maximale des roues	2,9 kN	1,77 kN	2,11 kN	2,2 kN	2,1 kN
Pente admissible	—	—	30 %	40 %	30 %
Niveau de puissance acoustique	?	Moins de 70 dba	Moins de 70 dba	Moins de 70 dba	Moins de 70 dba
Longueur repliée	1,60 m	1,195 m	1,20 m	1,22 m	1,20 m
Largeur repliée	0,78 m	0,75 m	0,75 m	0,75 m	0,75 m
Hauteur repliée	1,85 m	1,56 m	1,59 m	1,59 m	1,59 m
Poids replié	342 kg	285 kg	456 kg	500 kg	540 kg
Batterie	12V 105A	12V 105A	2x12V 105A	2x12V AGM	2x12V 105A
Tension d'entrée	90-265 V c.a.	90-265 V c.a.	90-265 V c.a.	180-265 V c.a.	90-265 V c.a.
Fréquence	45-65 Hz	45-65 Hz	45-65 Hz	45-65 Hz	45-65 Hz
Sortie	12 V c.c., 7 A	12 V c.c., 7 A	24 V c.c., 7 A	24 V c.c., 7/8 A	24 V c.c., 8 A
Alimentation/entraînement	Moteur électrique 12 V c.c. / -	Moteur électrique 12 V c.c. / -	Moteur électrique standard 24 V c.c. Motoréducteur 24 V c.c.	Moteur électrique standard 24 V c.c. Motoréducteur 24 V c.c.	Moteur électrique standard 24 V c.c. Motoréducteur 24 V c.c.

	PowerTower	830P	830SP zero	830SPE	830SP plus
Commandes	Simple push button basket controls.	Simple push button heavy duty pendant controls for ground and platform.	Simple intuitive joystick controls for 360° smooth manoeuvrability.	Simple intuitive joystick controls for 360° smooth manoeuvrability.	Simple intuitive joystick controls for 360° smooth manoeuvrability.
Construction	Heavy duty fabricated steel superstructure, stainless steel bushed pivots, tough powder coated finish.	Heavy duty fabricated steel superstructure, stainless steel bushed pivots and 2 stage mast with Ultra-Glide technology. Tough powder coated finish.	Heavy duty fabricated steel superstructure, stainless steel bushed pivots and 2 stage mast with Ultra-Glide technology. Tough powder coated finish.	Heavy duty fabricated steel superstructure, stainless steel bushed pivots and 2 stage mast with Ultra-Glide technology. Tough powder coated finish.	Heavy duty fabricated steel superstructure, stainless steel bushed pivots and 2 stage mast with Ultra-Glide technology. Tough powder coated finish.
Sécurité	CE marked, complies with applicable European legislation including Machinery Directive using the EN280 design standard. Full fail-safe hydraulics, automatic locking wheels.	CE marked, complies with applicable European legislation including Machinery Directive using the EN280 design standard. Full fail-safe hydraulics, automatic locking wheels.	CE Compliant according to EN280, Fail-safe hydraulic circuit complete with check valve on lift cylinder, built in pothole protection, tilt sensor with alarm and cut-out, auto basket overload cut-out, auto elevated drive-speed reduction, auto parking brake, emergency decent from basket- and ground controls.	CE Compliant according to EN280, Fail-safe hydraulic circuit complete with check valve on lift cylinder, built in pothole protection, tilt sensor with alarm and cut-out, auto basket overload cut-out, auto elevated drive-speed reduction, auto parking brake, emergency decent from basket- and ground controls, solenoid swivel castor locks.	CE Compliant according to EN280, Fail-safe hydraulic circuit complete with check valve on lift cylinder, built in pothole protection, tilt sensor with alarm and cut-out, auto basket overload cut-out, auto elevated drive-speed reduction, auto parking brake, emergency decent from basket- and ground controls.
Options	Tilt alarm c/w auto cut-out. Narrow basket for suspended ceiling grid access. Pipe carrying kit (max 2" pipe). Tool tray. Foam buffer kit.	Tilt alarm with auto cut out. Protective storage cover.	Trojan wet batteries.	Trojan wet batteries.	Trojan wet batteries.

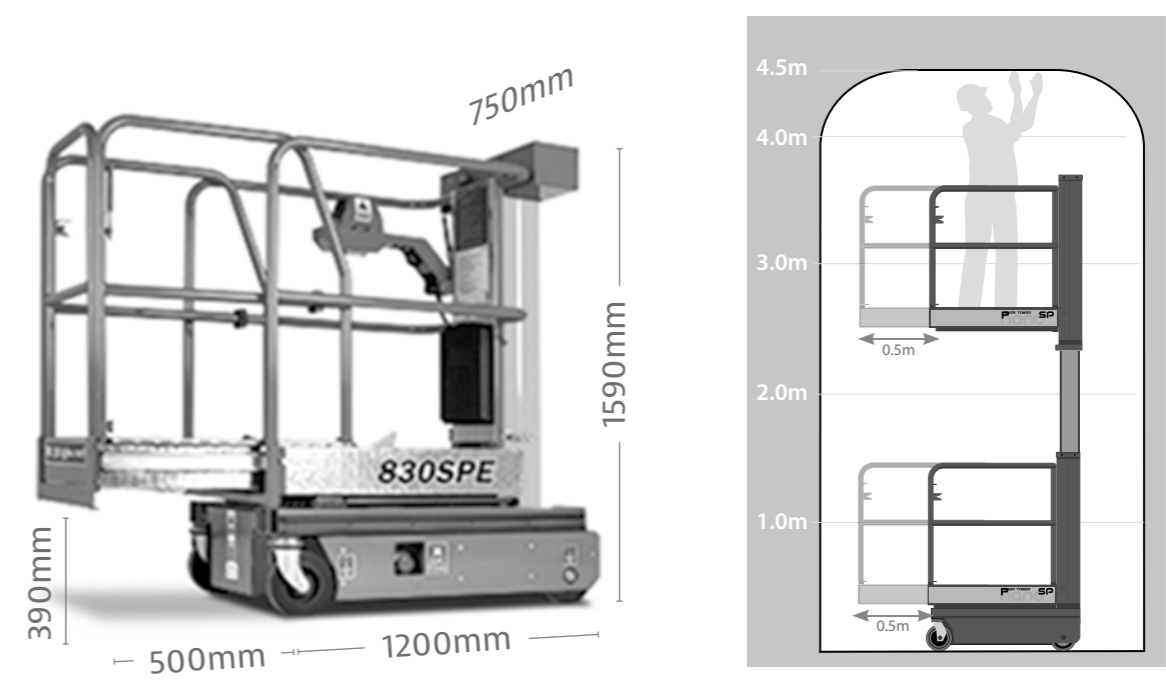
Modèle Power Tower de JLG



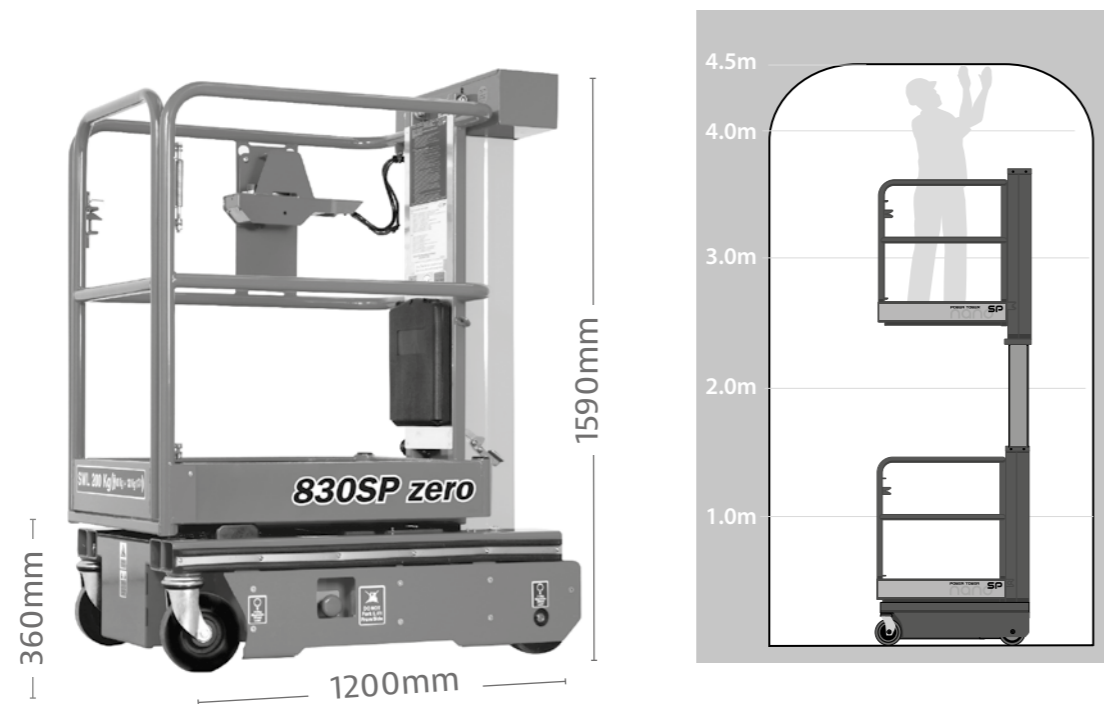
Modèle 830P de JLG



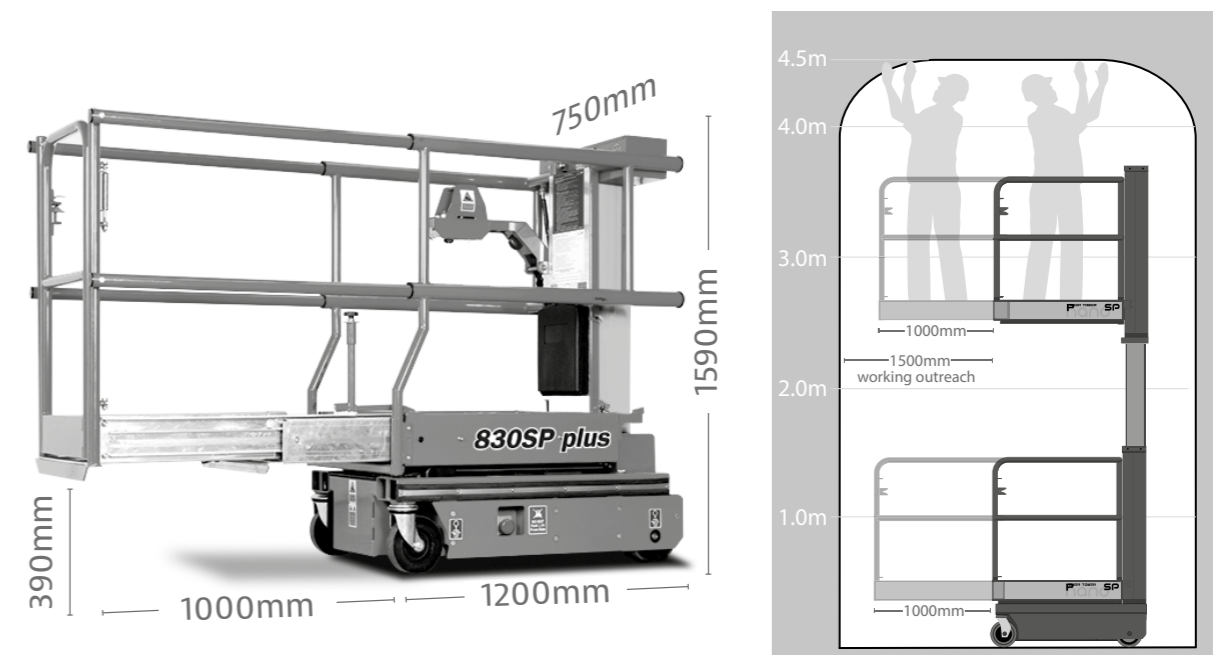
Modèle 830SPE de JLG



Modèle 830SP zero de JLG

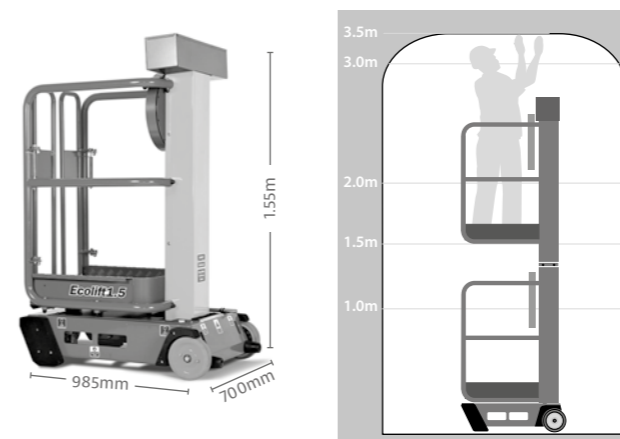


Modèle 830SP plus de JLG

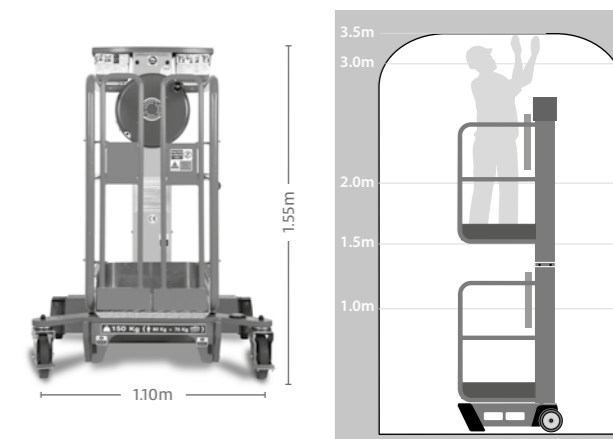


	<b>Ecolift 1.5</b>	<b>Ecolift 1.5 WR</b>	<b>Ecolift 2.2</b>	<b>Ecolift 2.2 WR</b>
Hauteur de travail maximale	3,50m	3,50m	4,20m	4,20m
Hauteur de plate-forme maximale	1,50 m	1,50 m	2,20m	2,20m
Dimensions du panier (L x l)	720 x 600 mm	720 x 600 mm	850 x 644 mm	850 x 644 mm)
Surface au sol	985 mm x 700 mm	1,10 m x 1,10 m	1,28 m x 0,70 m	1,28 m x 0,95 m
Charge maximale admissible (1 personne plus outils)	150 kg	150 kg	150 kg	150 kg
Force manuelle maximale	200 N	200 N	200 N	200 N
Inclinaison maximale en utilisation	0°	3°	0°	3°
Force maximale du vent	Utilisation en intérieur uniquement, 0 (zéro) km/h	Utilisation en intérieur/extérieur. 12,5 m/s	Utilisation en intérieur uniquement, 0 (zéro) km/h	Utilisation en intérieur/extérieur. 12,5 m/s
Charge ponctuelle maximale des roues	125 kg (1,23 kN)	195 kg (1,91kN)	234 kg (2,29kN)	245 kg (2,4kN)
Niveau de pression acoustique	Moins de 70 dba	Moins de 70 dba	Moins de 70 dba	Moins de 70 dba
Longueur repliée	0,985 m	1,10 m	1,28 m	1,28 m
Largeur repliée	0,70 m	1,10 m	0,70 m	0,95 m
Hauteur repliée	1,55 m	1,55 m	1,94 m	1,94 m
Poids replié	180 kg	240 kg	305 kg	335 kg
Cycles de levage	Illimités	Illimités	Illimités	Illimités
Option :	zone 1 et 21 - Certification ATEX	zone 1 et 21 - Certification ATEX	Azone 1 et 21 - Certification ATEX	zone 1 et 21 - Certification ATEX

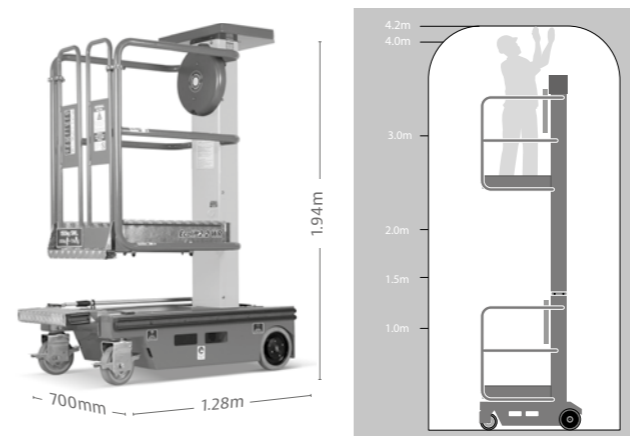
**Modèle Ecolift 1.5L de JLG**



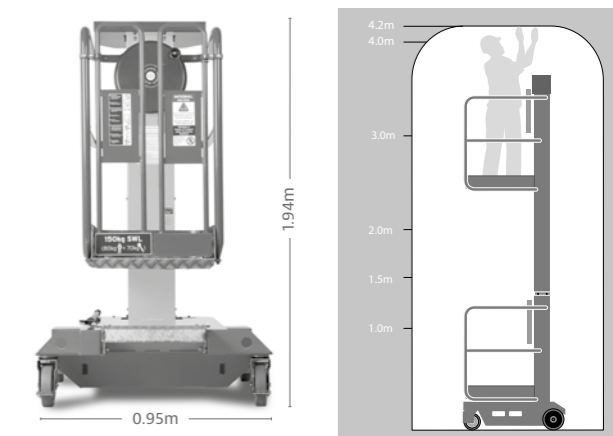
**Modèle Ecolift 1.5WR de JLG**



**Modèles Ecolift 2.2 de JLG**



**Modèles Ecolift 2.2 WR de JLG**



	E300AJ	E300AJP
<b>Plate-forme</b>		
Plate-forme à accès bas 0,76 m x 1,22 m	●	●
Accès latéral par garde-corps médian à ouverture basculante	●	●
Accès latéral avec portillon à ouverture intérieure	○	○
Possibilité de mouvements simultanés	●	●
Commande de translation par manipulateur entièrement proportionnelle avec commutateur de direction au pouce	●	●
Commande de flèche principale et de rotation par manipulateur entièrement proportionnelle	●	●
Commande multi-vitesse pour la flèche inférieure, la fonction télescopique, le bras pendulaire et la rotation de la plate-forme	●	●
Possibilité de sélectionner le mode petite vitesse pour les fonctions de translation/levage et de rotation	●	●
Bras pendulaire articulé de 1,22 m	●	●
Flèche JibPLUS® avec bras pendulaire à 4 axes de 1,22 m	—	●
Dispositif de rotation de la plate-forme motorisé sur 180°	●	●
Tableau lumineux d'état de la machine sur la console de la plate-forme <sup>1</sup>	●	●
Système de détection de charge	●	●
Câble d'alimentation en courant alternatif vers la plate-forme	●	●
<b>Moteur et transmission</b>		
Entraînement électrique direct sur 2 roues avec moteurs à courant alternatif	●	●
Batteries haute capacité 8 x 6 V, 305 Ah	●	●
Commande de traction automatique	●	●
Réglages personnalisés programmables	●	●
Essai d'autodiagnostic embarqué	●	●
Batterie/compartiment électrique fermé(e)	●	●
Chargeur de batterie automatique de 20 A	●	●
Freins automatiques sur roues arrière	●	●
Capots en acier sculpté	●	●
<b>Équipements fonctionnels et accessoires</b>		
Alarme et témoin lumineux de dévers à 3°	●	●
Pneus en caoutchouc pleins non marquants	●	●
Système de protection contre les nids de poule	●	●
Châssis étroit de 1,22 m	●	●
Anneaux de levage et de fixation	●	●
Commutateur de commande au sol avec verrouillage par clé	●	●
Témoin de charge de la batterie	●	●
Compteur horaire	●	●
Avertisseur sonore	●	●
Batteries de 370 Ah qui remplacent des batteries de 305 Ah	○	○
Alarme tous mouvements	○	○
Batteries AGM de 305 Ah sans entretien qui remplacent l'équipement standard	○	○
Feux de travail de plate-forme	○	○
Feux à éclat orange	○	○
Fiches et prises	○	○
Code de sécurité programmable	○	○
Écran de console acrylique	○	○
Soufflets de vérin	○	○
Skyguard™ avec gyrophare	○	○
Skyguard™ sans gyrophare	○	○
Plateau porte-outils sur la plate-forme	○	○
Système d'abaissement manuel	●	●

Standard ● En option ○ Non disponible —

	E400AJP	M400AJP	E400AJPn	M400AJPn
<b>Plate-forme</b>				
Plate-forme à accès bas 0,76 m x 1,22 m	○	○	●	●
Plate-forme à accès bas 0,76 m x 1,52 m	●	●	○	○
Accès latéral par garde-corps médian à ouverture basculante	●	●	●	●
Accès latéral avec portillon à ouverture intérieure	○	○	○	○
Possibilité de mouvements simultanés	●	●	●	●
Commande de translation par manipulateur entièrement proportionnelle avec commutateur de direction au pouce	●	●	●	●
Commande de flèche principale et de rotation par manipulateur entièrement proportionnelle	●	●	●	●
Commande multi-vitesse pour la flèche inférieure, la fonction télescopique, le bras pendulaire et la rotation de la plate-forme	●	●	●	●
Possibilité de sélectionner le mode petite vitesse pour les fonctions de translation/levage et de rotation	●	●	●	●
Bras pendulaire articulé de 1,22 m	●	●	●	●
Flèche JibPLUS® avec bras pendulaire à 4 axes de 1,22 m	●	●	●	●
Dispositif de rotation de la plate-forme motorisé sur 180°	●	●	●	●
Tableau lumineux d'état de la machine sur la console de la plate-forme <sup>1</sup>	●	●	●	●
Système de détection de charge	●	●	●	●
Câble d'alimentation en courant alternatif vers la plate-forme	●	●	●	●
Conduite d'air de 13 mm vers la plate-forme	—	—	—	—
<b>Moteur et transmission</b>				
Entraînement électrique direct sur 2 roues avec moteurs à courant alternatif	●	●	●	●
Batteries haute capacité 8 x 6 V, 370 Ah	●	●	●	●
Commande de traction automatique	●	●	●	●
Réglages personnalisés programmables	●	●	●	●
Essai d'autodiagnostic embarqué	●	●	●	●
Batterie/compartiment électrique fermé(e)	●	●	●	●
Chargeur de batterie automatique de 20 A	●	●	●	●
Freins automatiques sur roues arrière	●	●	●	●
Capots ABS sculpté	●	●	●	●
<b>Équipements fonctionnels et accessoires</b>				
Alarme et témoin lumineux de dévers à 3°	●	●	●	●
Pneus en caoutchouc pleins non marquants	○	○	●	●
Pneus à remplissage mousse 240/55 - 17,5	●	●	—	—
Pneus non marquants à remplissage mousse 240/55 - 17,5	○	○	—	—
Châssis de 1,75 m	●	●	—	—
Châssis étroit de 1,50 m	—	—	●	●
Anneaux de levage et de fixation	●	●	●	●
Commutateur de commande au sol avec verrouillage par clé	●	●	●	●
Témoin de charge de la batterie	●	●	●	●
Compteur horaire	●	●	●	●
Avertisseur sonore	●	●	●	●
Batteries AGM de 305 Ah sans entretien qui remplacent l'équipement standard	○	○	○	○
Alarme tous mouvements	○	○	○	○
Kit éclairage <sup>2</sup>	○	○	○	○
Feux de travail de plate-forme	○	○	○	○
Feux avant et arrière	○	○	○	○
Feux à éclat orange	○	○	○	○
Fiches et prises	○	○	○	○
Écran de console acrylique	○	○	○	○
Soufflets de vérin	○	○	○	○
Skyguard™ avec gyrophare	○	○	○	○
Skyguard™ sans gyrophare	○	○	○	○
Plateau porte-outils sur la plate-forme	●	●	●	●
Système d'abaissement manuel	●	●	●	●

Standard ● En option ○ Non disponible —

<sup>1</sup> Témoins lumineux sur la console de commande de la plate-forme : dysfonctionnement du système, batterie faible, dévers et état de l'interrupteur à pédale.



<sup>1</sup> Témoins lumineux sur la console de commande de la plate-forme : dysfonctionnement du système, batterie faible, dévers et état de l'interrupteur à pédale.

<sup>2</sup> Inclut des feux avant et arrière ainsi que des feux de travail sur la plate-forme.



	E450AJ	M450AJ
<b>Plate-forme</b>		
Plate-forme à accès bas 0,76 m x 1,22 m	○	○
Plate-forme à accès bas 0,76 m x 1,52 m	●	●
Accès latéral par garde-corps médian à ouverture basculante	●	●
Accès latéral avec portillon à ouverture intérieure	○	○
Possibilité de mouvements simultanés	●	●
Commande de translation par manipulateur entièrement proportionnelle avec commutateur de direction au pouce	●	●
Commande de flèche principale et de rotation par manipulateur entièrement proportionnelle	●	●
Commande multi-vitesse pour la flèche inférieure, la fonction télescopique, le bras pendulaire et la rotation de la plate-forme	●	●
Possibilité de sélectionner le mode petite vitesse pour les fonctions de translation/levage et de rotation	●	●
Bras pendulaire articulé de 1,22 m	●	●
Dispositif de rotation de la plate-forme motorisé sur 180°	●	●
Tableau lumineux d'état de la machine sur la console de la plate-forme <sup>1</sup>	●	●
Système de détection de charge	●	●
Câble d'alimentation en courant alternatif vers la plate-forme	●	●
Conduite d'air de 13 mm vers la plate-forme	○	○
<b>Moteur et transmission</b>		
Entraînement électrique direct sur 2 roues avec moteurs à courant alternatif	●	●
Batteries haute capacité 8 x 6 V, 370 Ah	●	●
Génératrice diesel embarquée à charge rapide motorisée	—	●
Commande de traction automatique	●	●
Réglages personnalisés programmables	●	●
Essai d'autodiagnostic embarqué	●	●
Batterie/compartiment électrique fermé(e)	●	●
Chargeur de batterie automatique de 20 A	●	●
Freins automatiques sur roues arrière	●	●
Capots ABS sculpté	●	●
<b>Équipements fonctionnels et accessoires</b>		
Alarme et témoin lumineux de dévers à 3°	●	●
Pneus en caoutchouc pleins non marquants	○	○
Pneus à remplissage mousse 240/55 - 17,5	●	●
Pneus non marquants à remplissage mousse 240/55 - 17,5	○	○
Anneaux de levage et de fixation	●	●
Commutateur de commande au sol avec verrouillage par clé	●	●
Témoin de charge de la batterie	●	●
Compteur horaire	●	●
Avertisseur sonore	●	●
Batteries AGM de 305 Ah sans entretien qui remplacent l'équipement standard	○	○
Alarme tous mouvements	○	○
Feux de travail de plate-forme	○	○
Feux avant et arrière	○	○
Kit éclairage <sup>2</sup>	○	○
Feux à éclat orange	○	○
Fiches et prises	○	○
Écran de console acrylique	○	○
Soufflets de vérin	○	○
Skyguard™ avec gyrophare	○	○
Skyguard™ sans gyrophare	○	○
Plateau porte-outils sur la plate-forme	●	●
Système d'abaissement manuel	●	●

Standard ● En option ○ Non disponible —

<sup>1</sup> Témoins lumineux sur la console de commande de la plate-forme : dysfonctionnement du système, batterie faible, dévers et état de l'interrupteur à pédale.

<sup>2</sup> Inclut des feux avant et arrière ainsi que des feux de travail sur la plate-forme.



	E600J	M600J	E600JP	M600JP
<b>Plate-forme</b>				
Plate-forme à accès bas 0,76 m x 1,22 m	○	○	○	○
Plate-forme à accès bas 0,76 m x 1,83 m	●	●	●	●
Accès latéral par garde-corps médian à ouverture basculante	●	●	●	●
Accès latéral avec portillon à ouverture intérieure	○	○	○	○
Possibilité de mouvements simultanés	●	●	●	●
Commande de translation par manipulateur entièrement proportionnelle avec commutateur de direction au pouce	●	●	●	●
Commande de flèche principale et de rotation par manipulateur entièrement proportionnelle	●	●	●	●
Commande multi-vitesse pour la flèche inférieure, la fonction télescopique, le bras pendulaire et la rotation de la plate-forme	●	●	●	●
Possibilité de sélectionner le mode petite vitesse pour les fonctions de translation/levage et de rotation	●	●	●	●
Bras pendulaire articulé de 1,22 m	●	●	●	●
Flèche JibPLUS® avec bras pendulaire à 4 axes de 1,24 m	—	—	●	●
Dispositif de rotation de la plate-forme motorisé sur 180°	●	●	●	●
Tableau lumineux d'état de la machine sur la console de la plate-forme <sup>1</sup>	●	●	●	●
Système de détection de charge	●	●	●	●
Câble d'alimentation en courant alternatif vers la plate-forme	●	●	●	●
Conduite d'air de 13 mm vers la plate-forme	○	○	○	○
<b>Moteur et transmission</b>				
Entraînement électrique direct sur 2 roues	●	●	●	●
Batteries haute capacité 8 x 6 V, 415Ah	●	●	●	●
Génératrice diesel embarquée à charge rapide motorisée	—	●	—	●
Commande de traction automatique	●	●	●	●
Réglages personnalisés programmables	●	●	●	●
Essai d'autodiagnostic embarqué	●	●	●	●
Batterie/compartiment électrique fermé(e)	●	●	●	●
Chargeur de batterie automatique de 23 A	●	●	●	●
Freins automatiques sur roues arrière	●	●	●	●
Capots ABS sculpté	●	●	●	●
Direction assistée	—	○	—	○
<b>Équipements fonctionnels et accessoires</b>				
Alarme et témoin lumineux de dévers à 3°	—	—	●	●
Alarme et témoin lumineux de dévers à 4°	●	●	—	—
Pneus non marquants à remplissage mousse 36/14LL - 22,5	●	●	●	●
Essieu avant oscillant	●	●	●	●
Anneaux de levage et de fixation	●	●	●	●
Commutateur de commande au sol avec verrouillage par clé	●	●	●	●
Témoin de charge de la batterie	●	●	●	●
Compteur horaire	●	●	●	●
Avertisseur sonore	●	●	●	●
Alarme tous mouvements	○	○	○	○
Feux de travail de plate-forme	○	○	○	○
Feux avant et arrière	○	○	○	○
Kit éclairage <sup>2</sup>	○	○	○	○
Feux à éclat orange	○	○	○	○
Fiches et prises	○	○	○	○
Écran de console acrylique	○	○	○	○
Soufflets de vérin	○	○	○	○
Système « Soft Touch Proximity »	○	○	—	—
Skyguard™ avec gyrophare	○	○	○	○
Skyguard™ sans gyrophare	○	○	○	○
Système Soft Touch Proximity™ sur plate-forme de 0,76 m x 1,22 m	○	○	○	○
Système Soft Touch Proximity™ sur plate-forme de 0,76 m x 1,83 m	○	○	○	○
Plateau porte-outils sur la plate-forme	●	●	●	●
Plateau de rangement d'angle	○	○	○	○
Système d'abaissement manuel	●	●	●	●

Standard ● En option ○ Non disponible —

<sup>1</sup> Témoins lumineux sur la console de commande de la plate-forme : dysfonctionnement du système, batterie faible, dévers et état de l'interrupteur à pédale.

<sup>2</sup> Inclut des feux avant et arrière ainsi que des feux de travail sur la plate-forme.

	1930ES	2032ES	2632ES	2646ES	3246ES
<b>Plate-forme</b>					
Extension de plateau de 0,90 m	●	●	●	—	—
Extension de plateau de 1,27 m	—	—	—	●	●
Garde-corps rabattables	●	●	●	●	●
Demi-porte battante	●	●	●	●	●
Boîtier de commande de plate-forme amovible	●	●	●	●	●
Points d'amarrage	●	●	●	●	●
Commande de translation par manipulateur entièrement proportionnelle avec commutateur de direction au pouce	●	●	●	●	●
Commande de vitesse de levage/abaissement proportionnelle	●	●	●	●	●
Manipulateur de levage et d'entraînement	●	●	●	●	●
Système de détection de charge	●	●	●	●	●
<b>Moteur et transmission</b>					
Batteries haute capacité 4 x 6 V, 220 Ah	●	●	●	●	●
Traction positive automatique	●	●	●	●	●
Réglages personnalisés programmables	●	●	●	●	●
Essai d'autodiagnostic embarqué	●	●	●	●	●
Capots escamotables sur les compartiments batterie/système électrique	●	●	●	●	●
Chargeur de batterie automatique de 20 A	●	●	●	●	●
Traction et direction avant à entraînement électrique direct via deux moteurs	●	●	●	●	●
Freins automatiques sur deux roues	●	●	●	●	●
Desserrage du frein d'urgence	●	●	●	●	●
<b>Équipements fonctionnels et accessoires</b>					
Système de protection contre les nids de poule	●	●	●	●	●
Câble d'alimentation en courant alternatif vers la plate-forme	●	●	●	●	●
Conduite d'air de 13 mm vers la plate-forme	○	○	○	○	○
Témoin de charge de la batterie	●	●	●	●	●
Compteur horaire	●	●	●	●	●
Support pour plaques de revêtement mural	—	●	●	●	●
Feux de travail sur plate-forme	○	○	○	○	○
Bagues de bras ciseaux lubrifiées à vie	●	●	●	●	●
Support de maintenance pour ciseaux	●	●	●	●	●
Abaissement manuel	●	●	●	●	●
Avertisseur sonore	●	●	●	●	●
Batteries AGM de 220 Ah sans entretien qui remplacent l'équipement standard	○	○	○	○	○
Pneus pleins non marquants (323 x 100)	●	—	—	—	—
Pneus pleins non marquants (406 x 125)	—	●	●	●	●
Batteries de 245 Ah qui remplacent des batteries de 220 Ah	—	○	○	○	○
Anneaux de levage	○	○	○	○	○
Détection d'inclinaison variable	●	●	●	●	●
Alarme et voyant de pente	●	●	●	●	●
Alarme tous mouvements	○	○	○	○	○
Alarme d'abaissement	○	○	○	○	○
Kit alarme <sup>1</sup>	○	○	○	○	○
Protection mousse pour plate-forme	○	○	○	○	○
Support pour panneaux	—	○	○	○	○
Supports pour tuyaux	—	○	○	○	○
Poste de travail avec prise 12 V	○	○	○	○	○
Poste de travail sans prise 12 V	○	○	○	○	○
Kit électrique <sup>2</sup>	—	—	—	○	○
Kit tuyauterie <sup>3</sup>	—	—	—	○	○
Anneaux de fixation	●	●	●	●	●
Passages de fourches	●	●	●	●	●
Feux à éclat orange	○	○	○	○	○
Fiches et prises	○	○	○	○	○

Standard ● En option ○ Non disponible —

<sup>1</sup> Avec alarme tous mouvements et feux à éclat orange.

<sup>2</sup> Avec poste de travail sans prise 12 V, support pour tuyaux, étau et support pour câbles.

<sup>3</sup> Avec poste de travail avec prise 12V, support pour tuyaux et étau.



	6RS	10RS	1532R	1932R	4045R
<b>Plate-forme</b>					
Extension de plateau de 0,71 m	●	—	●	●	—
Extension de plateau de 0,98 m	—	●	—	—	●
Garde-corps rabattables	●	●	●	●	●
Demi-porte battante	●	●	●	●	●
Boîtier de commande de plate-forme amovible	●	●	●	●	●
Points d'amarrage	●	●	●	●	●
Commande de translation par manipulateur entièrement proportionnelle avec commutateur de direction au pouce	●	●	●	●	●
Commande de vitesse de levage/abaissement proportionnelle	●	●	●	●	●
Manipulateur de levage et d'entraînement	●	●	●	●	●
Système de détection de charge	●	●	●	●	●
<b>Moteur et transmission</b>					
Batteries haute capacité 4 x 6 V, 220 Ah	●	●	●	●	—
Batteries haute capacité de 4 x 12V, 150 Ah	—	—	—	—	●
Traction positive automatique	●	●	—	—	●
Réglages personnalisés programmables	●	●	●	●	●
Essai d'autodiagnostic embarqué	●	●	●	●	●
Capots relevables en acier sur les compartiments batterie/système électrique	●	●	●	●	●
Chargeur de batterie automatique de 20 A	●	●	●	●	●
Front wheel hydraulic drive motors	●	●	●	●	●
Freins automatiques sur deux roues (arrière)	●	●	●	●	●
Desserrage du frein d'urgence	●	●	●	●	●
<b>Équipements fonctionnels et accessoires</b>					
Système de protection passive contre les nids de poule	●	●	●	●	●
Câble d'alimentation en courant alternatif vers la plate-forme	●	●	●	●	●
Indicateur de niveau de charge de la batterie	●	●	●	●	●
Compteur horaire	●	●	●	●	●
Bagues de bras ciseaux lubrifiées à vie	●	●	●	●	●
Support de maintenance pour ciseaux	●	●	●	●	●
Abaissement manuel	●	●	●	●	●
Avertisseur sonore	●	●	●	●	●
Batteries AGM de 150 Ah sans entretien qui remplacent l'équipement standard	—	—	—	—	○
Batteries AGM de 220 Ah sans entretien qui remplacent l'équipement standard	○	○	○	○	—
Pneus pleins non marquants (323 x 100)	●	—	●	●	—
Pneus pleins non marquants (406 x 127)	—	●	—	—	●
Points de levage et de fixation	●	●	●	●	●
Alarme et voyant de pente	●	●	●	●	●
Alarme tous mouvements	○	○	○	○	○
Supports pour tuyaux	—	○	—	—	○
Passages de fourches	●	●	●	●	●
Feux à éclat orange	○	○	○	○	○

Standard ● En option ○ Non disponible —

Certaines options ou réglementations nationales peuvent augmenter le poids et/ou les dimensions de la machine.

	3369LE	M3369	4069LE	M4069
<b>Plate-forme</b>				
Extension de plateau de 0,91 m	●	●	●	●
Garde-corps rabattables	●	●	●	●
Portillon à fermeture automatique	●	●	●	●
Boîtier de commande de plate-forme amovible	●	●	●	●
Points d'amarrage	●	●	●	●
Commande de translation par manipulateur entièrement proportionnelle avec commutateur de direction au pouce	●	●	●	●
Commande de vitesse de levage/abaissement proportionnelle	●	●	●	●
Manipulateur de levage et d'entraînement	●	●	●	●
Système de détection de charge	●	●	●	●
Mode d'entraînement à deux vitesses	●	●	●	●
<b>Moteur et transmission</b>				
Entraînement électrique direct sur 2 roues	●	●	●	●
Batteries haute capacité 8 x 6 V, 370 Ah	●	●	●	●
Génératrice diesel embarquée à charge rapide motorisée	—	●	—	●
Commande de traction automatique	●	●	●	●
Réglages personnalisés programmables	●	●	●	●
Essai d'autodiagnostic embarqué	●	●	●	●
Compartiments de batterie amovibles	●	●	●	●
Chargeur de batterie automatique de 20 A	●	●	●	●
Freins automatiques sur roues arrière	●	●	●	●
Capots en acier sculpté	●	●	●	●
Direction assistée	—	○	—	○
<b>Équipements fonctionnels et accessoires</b>				
Alarme et témoin lumineux de dévers à 3°	●	●	●	●
Garde-corps de plate-forme à ciseaux en acier	●	●	●	●
Vérins de mise à niveau hydrauliques	○	○	○	○
Pneus non marquants à remplissage mousse 240/55 - 17,5	●	●	●	●
Essieu arrière oscillant avec DUS	●	●	●	●
Anneaux de levage et de fixation	●	●	●	●
Bagues de bras ciseaux lubrifiées à vie	●	●	●	●
Support de maintenance pour ciseaux	●	●	●	●
Câble d'alimentation en courant alternatif vers la plate-forme	●	●	●	●
Conduite d'air de 13 mm vers la plate-forme	○	○	○	○
Commutateur de commande au sol avec verrouillage par clé	●	●	●	●
Témoin de charge de la batterie	●	●	●	●
Compteur horaire	●	●	●	●
Avertisseur sonore	●	●	●	●
Batteries AGM de 390Ah sans entretien qui remplacent l'équipement standard	○	○	○	○
Alarme tous mouvements	○	○	○	○
Alarme d'abaissement	○	○	○	○
Kit alarme <sup>1</sup>	○	○	○	○
Câble d'abaissement manuel	●	●	●	●
Feux de travail sur plate-forme	○	○	○	○
Feux à éclat orange	○	○	○	○
Fiches et prises	○	○	○	○

Standard ● En option ○ Non disponible —

<sup>1</sup> Avec alarme tous mouvements et feux à éclat orange.

	8E	8EL	8EL_XL	10E	10EL	12E	12E Plus
<b>Plate-forme</b>							
Plate-forme en acier de 0,85 x 0,90 m (L x l)	●	—	—	—	—	—	—
Plate-forme en acier de 0,90 x 0,70 m (L x l)	—	—	—	●	—	—	—
Plate-forme en acier de 0,70 x 1,05 m (L x l)	—	—	—	—	●	●	●
Plate-forme XL de 1,10 x 0,90 m (L x l)	○	—	—	—	—	—	—
Accès arrière par barre coulissante	●	—	—	●	●	●	●
Commande de translation et de rotation par manipulateur entièrement proportionnelle avec commutateur de direction au pouce	●	—	—	●	●	●	●
Mini-manipulateurs permettant une commande proportionnelle des fonctions du mât et de levage/abaissement du bras pendulaire (et de la fonction télescopique sur les modèles de 12 m)	●	—	—	●	●	●	●
Bras pendulaire articulé de 1,17 m	●	—	—	—	—	—	—
Bras pendulaire articulé de 1,60 m	—	—	—	●	—	—	—
Bras pendulaire articulé de 3,19 m	—	—	—	—	●	—	—
Bras pendulaire articulé de 4,14 m	—	—	—	—	—	●	●
Activation des fonctions avec écran LCD agrandi	●	—	—	●	●	●	●
Système de détection de charge	●	—	—	●	●	●	●
Câble d'alimentation en courant alternatif vers la plate-forme	●	—	—	●	●	●	●
Rotation de la plate-forme motorisée	—	—	—	—	○	○	○
Conduite d'air de 8 mm vers la plate-forme	○	—	—	○	○	○	○
Grand plateau porte-outils	●	—	—	●	●	●	●
<b>Moteur et transmission</b>							
Entraînement électrique direct sur 2 roues	●	—	—	●	●	●	●
Moteurs brushless à courant alternatif	●	—	—	●	●	●	●
Batteries monoblocs haute capacité de 24V, 185 Ah	●	—	—	—	—	—	—
Batteries AGM étanches 24V 180 Ah qui remplacent l'équipement standard	○	—	—	—	—	—	—
Bloc d'alimentation de traction complète de 24V 240 Ah	—	—	—	●	—	—	—
Batteries sèches 24V 240 Ah et chargeur de batterie HF embarqué 230V	—	—	—	○	—	—	—
Batteries monoblocs haute capacité de 48V 260 Ah	—	—	—	—	●	●	●
Batteries AGM étanches 48V 255 Ah qui remplacent l'équipement standard	—	—	—	—	○	○	○
Chargeur de batterie HF embarqué de 110 V/230 V	●	—	—	●	●	●	●
Système de remplissage de batterie électrique	●	—	—	●	●	●	●
Dispositif d'économie d'énergie à déclenchement automatique (ralenti)	●	—	—	●	●	●	●
Fonction d'arrêt en cas de faible charge	●	—	—	●	●	●	●
Outils de diagnostic embarqués avec écran intégré	●	—	—	●	●	●	●
Freins automatiques sur roues arrière	●	—	—	●	●	●	●
Capots en polyester sculpté	●	—	—	●	●	●	●
<b>Équipements fonctionnels et accessoires</b>							
Mât à galets en acier avec rotation de 345° extrêmement robuste	●	—	—	●	●	●	●
Système de contrôle de la tension des chaînes	●	—	—	●	●	●	●
Alarme et témoin lumineux de dévers à 2°	●	—	—	●	●	●	●
Alarme et témoin lumineux de dévers à 3°	—	—	—	—	●	●	●
Pneus pleins non marquants 406 x 125	●	—	—	●	—	—	—
Pneus pleins non marquants 457 x 178	—	—	—	—	●	●	●
Système de protection passive contre les nids de poule	●	—	—	●	—	—	—
Châssis de 0,99 m de large	●	—	—	●	—	—	—
Châssis de 1,20 m de large	—	—	—	—	●	●	●
Anneaux de levage/fixation	●	—	—	●	●	●	●
Commutateur de commande au sol avec verrouillage par clé	●	—	—	●	●	●	●
Témoin de charge de la batterie	●	—	—	●	●	●	●
Compteur horaire	●	—	—	●	●	●	●
Avertisseur sonore	●	—	—	●	●	●	●
Système de validation de direction	●	—	—	●	●	●	●
Alarme sonore	○	—	—	○	—	—	—
Feu de travail LED sur plate-forme	—	—	—	—	○	○	○
Points d'amarrage	●	—	—	●	●	●	●
Lubrifiants conformes aux normes alimentaires	○	—	—	○	○	○	○
Lubrification à basse température	○	—	—	○	—	—	—
Feu à éclats au xénon	●	—	—	●	●	●	●
Fiches et prises <sup>1</sup>	○	—	—	○	○	○	○
Système d'abaissement manuel	●	—	—	●	●	●	●
Système Soft Touch Proximity™ sur plate-forme de 0,70 x 1,05 m	—	—	—	—	○	○	○

Standard ● En option ○ Non disponible —

<sup>1</sup> Fournies avec disjoncteur sur câble en courant alternatif vers la plate-forme en option. Note : la tension doit être précisée (110 V ou 230 V)



	X14J	X17J	X19J	X23J
<b>Plate-forme</b>				
Plate-forme en aluminium de 0,69 m x 1,30 m pouvant accueillir 2 personnes	●	—	●	●
Plate-forme en aluminium de 0,62 m x 1,30 m pouvant accueillir 2 personnes	—	—	—	—
Plate-forme en aluminium de 0,76 m x 1,30 m pouvant accueillir 2 personnes	—	●	—	—
Plate-forme en aluminium de 0,59 m x 0,79 m pouvant accueillir 1 personne	○	—	○	○
Plate-forme en aluminium de 0,69 m x 0,79 m pouvant accueillir 1 personne	—	—	—	—
Plate-forme en aluminium de 0,73 m x 0,79 m pouvant accueillir 1 personne	—	○	—	—
Accès arrière par barre coulissante	●	●	●	●
Pédale	●	●	●	●
Commande entièrement proportionnelle	●	●	●	●
Bras pendulaire articulé	●	●	●	●
Dispositif de rotation de la plate-forme motorisé (124°)	—	●	●	●
Commande à distance (filaire, câble vers la plate-forme)	●	—	●	●
Entraînement et stabilisation entièrement commandés à distance	—	●	—	—
Écran LCD multilingue sur la console de la plate-forme	●	●	●	●
Capteur de position et verrouillage depuis la console de la plate-forme	●	●	●	●
Système de détection de la charge de la gestion de l'enveloppe de travail	●	●	●	●
Plate-forme conçue pour faciliter la dépose et l'installation	●	●	●	●
Câble d'alimentation en courant alternatif vers la plate-forme	●	●	●	●
Conduite d'air/d'eau de 6,5 mm (1/4") vers la plate-forme	●	●	●	●
<b>Moteur et transmission</b>				
Moteur essence Honda GX270 de 9 ch - 6,6 kW	●	—	—	—
Moteur essence Honda GX390 de 13 ch - 9,6 kW	○	—	—	—
Moteur essence Honda iGX440 de 15 ch - 11 kW	—	●	●	●
Moteur diesel Hatz IB30 de 7,5 ch - 5,4 kW	○	—	—	—
Moteur diesel Hatz IB40 de 10 ch - 7,5 kW	—	○	○	—
Moteur diesel Perkins 402.05 de 14 ch - 10,2 kW	—	—	—	○
Moteur électrique 220 V, 50 Hz - 2,2 kW	●	●	●	●
Moteur électrique 110 V, 50 Hz - 2,2 kW	○	○	○	○
Protection moteur	●	●	●	●
Bloc d'alimentation lithium-ion 100 Ah, 48 V <sup>1</sup>	○	○	○	—
Bloc d'alimentation lithium-ion 100 Ah, 72 V <sup>1</sup>	—	—	—	○
Chenilles noires en caoutchouc à profil bas de 1,24 m x 0,18 m x 0,30 m	●	●	●	—
Chenilles en caoutchouc non marquantes à profil bas de 1,24 m x 0,18 m x 0,30 m	○	○	○	—
Chenilles noires en caoutchouc à profil haut de 1,24 m x 0,18 m x 0,31 m	○	○	○	—
Chenilles noires en caoutchouc à profil haut de 1,76 m x 0,23 m x 0,38 m	—	—	—	●
Chenilles en caoutchouc non marquantes à profil haut de 1,76 m x 0,23 m x 0,38 m	—	—	—	○
<b>Équipements fonctionnels et accessoires</b>				
Stabilisation automatique	●	●	●	●
Stabilisation automatique avec surface au sol des stabilisateurs variable	—	—	—	●
Patins de stabilisateur non marquants	●	●	●	●
Protection de tige de vérin sur les stabilisateurs	●	●	●	●
Arrêt automatique en cas de dévers excessif	●	●	●	●
Déploiement et repli motorisés des chenilles	—	●	●	●
Rotation discontinue de la tourelle sur 361°	●	●	●	●
Rotation discontinue de la tourelle sur 300°	—	—	—	—
Capteur et jauge d'alignement de la tourelle	●	●	●	●
Trois systèmes d'abaissement d'urgence	●	●	●	●
Commandes électrohydrauliques	●	— <sup>2</sup>	●	●
Commandes hydrauliques	—	● <sup>2</sup>	—	—
2e vitesse de translation (haute)	○	○	○	●
Points de levage et de fixation	●	●	●	●

Standard ● En option ○ Non disponible —

	X15J Plus	X17J Plus	X20J Plus	X26J Plus
<b>Plate-forme</b>				
Plate-forme en aluminium de 0,69 m x 1,30 m pouvant accueillir 2 personnes	●	●	●	●
Accès arrière par barre coulissante	●	●	●	●
Pédale	●	●	●	●
Commande entièrement proportionnelle	●	●	●	●
Bras pendulaire articulé	●	●	●	●
Dispositif de rotation de la plate-forme motorisé (124°)	●	●	●	●
Commande à distance (filaire, câble vers la plate-forme)	●	●	●	●
Entraînement et stabilisation entièrement commandés à distance	●	●	●	●
Écran LCD multilingue sur la console de la plate-forme	●	●	●	●
Capteur de position et verrouillage depuis la console de la plate-forme	●	●	●	●
Système de détection de la charge de la gestion de l'enveloppe de travail	●	●	●	●
Plate-forme conçue pour faciliter la dépose et l'installation	●	●	●	●
Câble d'alimentation en courant alternatif vers la plate-forme	●	●	●	●
Conduite d'air de 6,5 mm vers la plate-forme	●	●	●	●
<b>Moteur et transmission</b>				
Moteur essence Honda iGX440 de 15 ch - 11 kW	●	●	●	—
Moteur diesel Hatz IB40 de 10 ch - 7,5 kW	○	○	—	—
Moteur diesel Perkins 402.05 de 14 ch - 10,2 kW	—	—	○	—
Moteur diesel Kubota D905 - 16 kW (21,6 ch)	—	—	—	●
Moteur électrique 220 V, 50 Hz - 2,2 kW	●	●	●	●
Moteur électrique 110 V, 50 Hz - 2,2 kW	○	○	○	○
Protection moteur	●	●	●	●
Bloc d'alimentation lithium-ion 100 Ah, 48 V <sup>1</sup>	○	○	—	—
Bloc d'alimentation lithium-ion 100 Ah, 72 V <sup>1</sup>	—	—	○	—
Bloc d'alimentation lithium-ion 100 Ah, 83V <sup>1</sup>	—	—	—	○
Chenilles noires en caoutchouc à profil bas de 1,24 m x 0,18 m x 0,30 m	●	●	—	—
Chenilles en caoutchouc non marquantes à profil bas de 1,24 m x 0,18 m x 0,30 m	○	○	—	—
Chenilles noires en caoutchouc à profil bas de 1,46 m x 0,2 m x 0,35 m	—	—	●	—
Chenilles en caoutchouc non marquantes à profil bas de 1,46 m x 0,2 m x 0,35 m	—	—	○	—
Chenilles en caoutchouc à profil haut de 1,76 m x 0,23 m x 0,38 m	—	—	—	●
Chenilles en caoutchouc non marquantes à profil haut de 1,76 m x 0,23 m x 0,38 m	—	—	—	○
<b>Équipements fonctionnels et accessoires</b>				
Patins de stabilisateur non marquants	●	●	●	●
Protection de tige de vérin sur les stabilisateurs	●	●	●	●
Arrêt automatique en cas de dévers excessif	●	●	●	●
Déploiement et repli motorisés des chenilles	●	●	●	●
Rotation discontinue de la tourelle sur 360°	●	●	●	●
Capteur et jauge d'alignement de la tourelle	●	●	●	●
Trois systèmes d'abaissement d'urgence	●	●	●	●
Commandes électrohydrauliques	●	●	●	●
Commandes hydrauliques	—	—	—	—
2e vitesse de translation (haute)	●	●	●	●
Points de levage et de fixation	●	●	●	●
Passages de fourches latéraux		●	●	●

Standard ● En option ○ Non disponible —

<sup>1</sup> Remplace les moteurs thermiques et électriques  
<sup>2</sup> Commande radio et commande hydraulique combinées sur ce modèle



<sup>1</sup> Remplace les moteurs thermiques et électriques  
 ©2018, JLG Industries, Inc.

	DUO
<b>Plate-forme</b>	
Plate-forme opérateur à double accès latéral 0,75 m x 0,65 m (l x L)	●
Tablette électrique pour matériel 0,75 m x 0,50 m (l x L)	●
Verrouillage de sécurité des commandes	●
Commande de translation par manipulateur entièrement proportionnelle avec commutateur de direction au pouce	●
Commandes dédiées sur la tablette pour matériel	●
Points d'amarrage	●
<b>Moteur et transmission</b>	
Batteries haute capacité de 4 x 6 V, 180 Ah	●
Chargeur de batterie bi-tension automatique à haute fréquence	●
Témoin de charge de batterie sur la plate-forme.	●
Témoin de charge de batterie avec fonction d'arrêt en cas de faible charge	○
Système d'entraînement électrique direct deux roues motrices	●
Moteurs brushless à courant alternatif	●
Desserrage du frein	●
<b>Équipements fonctionnels et accessoires</b>	
Mât en aluminium extrudé sans orientation, à faible entretien	●
Système de protection passive contre les nids de poule	●
Pneus en caoutchouc pleins non marquants	●
Châssis de 0,78 m de large	●
Abaissement manuel	●
Témoin et alarme de dévers à 2°	●
Interrupteur d'alimentation principale avec verrouillage par clé	●
Compteur horaire	●
Points de fixation pour le transport	●
Œilleton de levage pour crochet de grue	●
Prises de fourches	●
Avertisseur sonore	●
Batteries AGM de 220 Ah sans entretien qui remplacent l'équipement standard	○
Alarme d'abaissement	●
Feu à éclats au xénon	●
Huile de graissage et huile hydraulique conformes aux normes alimentaires.	●
Lubrification à basse température	○

Standard ● En option ○ Non disponible —

	15 MVL	20 MVL
<b>Plate-forme</b>		
Plate-forme pour préparation de commandes à accès latéral et frontal de 0,71 m x 1,22 m (l x L)	○	○
Garde-corps multipositions	○	○
Plate-forme à accès latéral de 0,69 m x 0,58 m (l x L) avec tablette pour matériel de 0,69 m x 0,58 m	—	○
Plate-forme avec extension à accès par barre coulissante de 0,66 m x 1,24 m (l x L)	●	●
Plate-forme étroite à accès par barre coulissante de 0,56 m x 0,64 m (l x L)	○	○
Verrouillage de sécurité des commandes	●	●
Commande Point & Go® par manipulateur unique entièrement proportionnelle (translation et direction)	●	●
Manipulateur de levage et d'entraînement	●	●
Contrôle variable de la vitesse de montée	●	●
Système de détection de charge	●	●
Points d'amarrage	●	●
<b>Moteur et transmission</b>		
2 batteries étanches AGM sans entretien 12 V, 100 Ah	●	●
Chargeur de batterie automatique de 5 heures	●	●
Outils de diagnostic embarqués	●	●
Commande de mise hors-tension automatique de l'économiseur de batterie	●	●
Témoin de charge de batterie (situé sur la plateforme et la base)	●	●
Système d'entraînement électrique direct deux roues motrices	●	●
Moyeux à engrenages planétaires ultra-robustes	●	●
Pneus non marquants et roues	●	●
Desserrage du frein	●	●
Câble d'alimentation en courant alternatif vers la plate-forme	●	●
Pneus non marquants	●	●
<b>Équipements fonctionnels et accessoires</b>		
Mât en aluminium anodisé à faible entretien	●	●
Système de protection contre les nids de poule	●	●
Abaissement manuel	●	●
Témoin lumineux et alarme de dévers	●	●
Code de sécurité à 4 chiffres programmable	○	○
Interrupteur d'alimentation principale avec verrouillage par clé	●	●
Compteur horaire	●	●
Anneaux de fixation pour le transport	●	●
Œilleton de levage pour crochet de grue	○	○
Passages de fourches	●	●
Avertisseur sonore	●	●
4 batteries AGM étanches sans entretien 6V, 210 Ah	○	○
Avertisseur de translation	○	○
Feux à éclat orange	●	●
Plateau porte-outils (0,20 m x 0,46 m x 0,13 m)	○	○
Chariot à lampe fluorescente	○	○
Capteur d'encombrement et système de commande	—	—
Support robuste	—	—

Standard ● En option ○ Non disponible —



	10 MSP
<b>Plate-forme</b>	
Plate-forme opérateur avec portes battantes à fermeture automatique de 0,69 m x 0,50 m (l x L)	●
Tablette pour matériel à hauteur ajustable de 0,66 m x 0,66 m (l x L)	●
Plateau pour matériel sur châssis	●
Verrouillage de sécurité des commandes	●
Commande Point & Go® par manipulateur unique entièrement proportionnelle (translation et direction)	●
Manipulateur de levage et d'entraînement	●
Contrôle variable de la vitesse de montée	●
Points d'amarrage	●
<b>Moteur et transmission</b>	
4 batteries AGM étanches sans entretien 6 V, 200 Ah	●
Chargeur de batterie automatique de 5 heures	●
Outils de diagnostic embarqués	●
Commande de mise hors-tension automatique de l'économiseur de batterie	●
Témoin de charge de batterie (situé sur la plateforme et la base)	●
Système d'entraînement électrique direct deux roues motrices	●
Moyeux à engrenages planétaires ultra-robustes	●
Pneus non marquants et roues	●
Desserrage du frein	●
Pneus non marquants	●
<b>Équipements fonctionnels et accessoires</b>	
Mât en aluminium anodisé à faible entretien	●
Système de protection contre les nids de poule	●
Abaissement manuel	●
Témoin lumineux et alarme de dévers	●
Code de sécurité à 4 chiffres programmable	○
Interrupteur d'alimentation principale avec verrouillage par clé	●
Compteur horaire	●
Anneaux de fixation pour le transport	●
Passages de fourches	●
Avertisseur sonore	●
Avertisseur de translation	○
Feux à éclat orange	●
Système de guidage à galets	○

Standard ● En option ○ Non disponible —

	1230ES
<b>Plate-forme</b>	
Portes battantes à fermeture automatique	●
Boîtier de commande de plate-forme amovible	●
Points d'amarrage	●
Commande de translation par manipulateur entièrement proportionnelle avec commutateur de direction au pouce	●
Commande de vitesse de levage/abaissement proportionnelle	●
Manipulateur de levage et d'entraînement	●
<b>Moteur et transmission</b>	
Batteries haute capacité 4 x 6 V, 220 Ah	●
Traction positive automatique	●
Réglages personnalisés programmables	●
Essai d'autodiagnostic embarqué	●
Capots escamotables sur les compartiments batterie/système électrique	●
Chargeur de batterie automatique de 20 A	●
Traction et direction avant à entraînement électrique direct via deux moteurs	●
Freins automatiques sur deux roues	●
Desserrage du frein d'urgence	●
<b>Équipements fonctionnels et accessoires</b>	
Système de protection contre les nids de poule	●
Câble d'alimentation en courant alternatif vers la plate-forme	●
Témoin de charge de la batterie	●
Compteur horaire	●
Mât en acier à 3 sections	●
Système d'abaissement manuel	●
Avertisseur sonore	●
Batteries AGM de 220 Ah sans entretien qui remplacent l'équipement standard	○
Pneus pleins non marquants (323 x 100)	●
Alarme et voyant de pente	●
Alarme tous mouvements	○
Alarme d'abaissement	○
Kit alarme <sup>1</sup>	○
Anneaux de fixation	●
Feux à éclat orange	○
Fiches et prises	○

Standard ● En option ○ Non disponible —









**Deutschland**

Tel: +49 (0) 421 693 500  
JLG Deutschland GmbH  
Max-Planck-Straße 21  
27721 Ritterhude/Ihlpohl (Bei Bremen)

**España**

Tel: +34 93 772 47 00  
JLG Ibérica, SL  
Trapadella, 2  
Pol. Ind. Castellbisbal Sur  
08755 Castellbisbal (Barcelona)

**France**

Tel: +33 (0) 553 88 31 70  
JLG France SAS  
ZI Guillaume mon Amy  
CS 30204 Fauillet  
F-47400 Tonneins

**Italia**

Tel: +39 02 9359 5210  
JLG Industries (Italia) s.r.l.  
Via Po.22  
20010 Pregnana Milanese -MI-

**Russia**

Tel: +7 (495) 967 79 14  
JLG Industries Inc.  
Vashutinskoe shosse 24b  
Khimki, Moscow Region 141400  
Russian Federation

**Sverige**

Tel: +46 (0) 8 506 59500  
JLG Sverige AB  
Enköpingsvägen 150  
Box 704, 176 77 Järfälla

**United Kingdom**

Tel: +44 (0) 161 654 1000  
JLG Industries (United Kingdom) Limited  
Bentley House, Bentley Avenue  
Middleton, Greater Manchester  
M24 2GP

**JLG EMEA BV**

Tel: +31 (0) 23 565 5665  
Polaris Avenue 63  
2132 JH Hoofddorp  
The Netherlands

**JLG Ground Support bvba**

Tel: +32 (0) 89 77 49 74  
Oude Bunders 1034  
Breitwaterstraat 12a  
B-3630 Maasmechelen Belgium

**Romania Manufacturing Central Europe SRL**

Tel: +40 (0) 269 803 974  
A. Vlaicu nr. 41  
551041 Medias

**JLG Industries, Inc. compte parmi les principaux concepteurs et fabricants d'équipements d'accès (services et accessoires associés compris) du monde.**

JLG dispose d'unités de production aux États-Unis, en France, en Roumanie, en Chine et en Belgique. Les clients de JLG à travers l'Europe, l'Afrique et le Moyen-Orient bénéficient d'un réseau de points de ventes et de services dédiés conçus pour répondre aux plus hautes exigences en matière de support.

[www.jlg.com](http://www.jlg.com) JLG est une filiale d'Oshkosh Corporation.

