

STILL



RX 70 Caractéristiques Techniques chariot-élévateur diesel

RX 70-60

RX 70-70

RX 70-80

RX 70-80/900



first in intralogistics

RX 70-60/80 chariot-élévateur diesel

La nouvelle définition de la puissance

Fiche technique établie selon les directives VDI 2198 et ne contenant que les caractéristiques du modèle standard. Valeurs susceptibles de variations selon les bandages/pneumatiques, mâts, équipements aux., accessoires, etc.

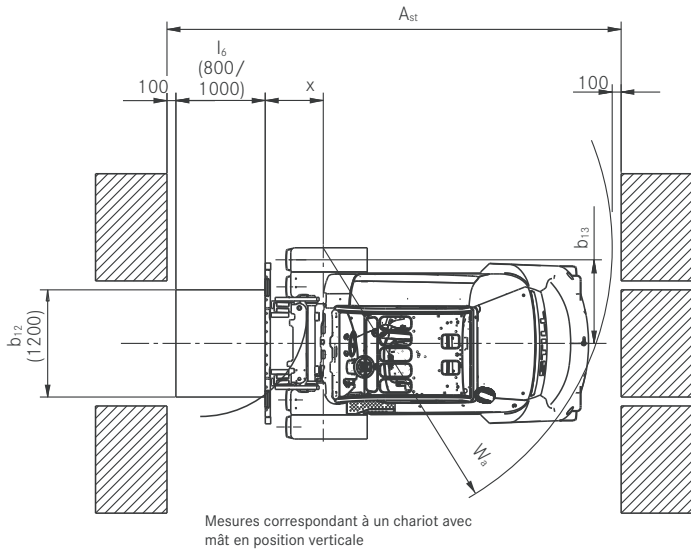


					STILL	STILL	STILL	STILL
					RX 70-60	RX 70-70	RX 70-80	RX 70-80/900
Caractéristiques	1.1	Constructeur						
	1.2	Modèle (type)			RX 70-60	RX 70-70	RX 70-80	RX 70-80/900
	1.2.1	Modèle (numéro)			7341	7342	7343	7344
	1.3	Motorisation			Motorisation diesel		Motorisation diesel	
	1.4	Utilisation			conducteur assis		conducteur assis	
	1.5	Capacité nominale/charge	Q	kg	6000	7000	8000	8000
	1.6	Distance au centre de charge	c	mm	600	600	600	900
	1.8	Distance à la charge	x	mm	710	720	720	750
	1.9	Empattement	y	mm	2285	2285	2405	2480
Poids	2.1	Poids à vide		kg	10477	11370	12274	14690
	2.2	Charge sur essieu (en charge)	avant/arrière	kg	14854/1623	16599/1771	18396/1878	20535/2155
	2.3	Charge sur essieu (à vide)	avant/arrière	kg	5415/5062	5555/5815	6006/6268	7213/7477
Roues/roulements	3.1	Équipement de roues			Superélastiques	Superélastiques	Superélastiques	Superélastiques
	3.2	Dimensions des bandages	avant	mm	355/65-15	8,25-15	8,25-15	315/70-15
	3.2	Dimensions des bandages	arrière	mm	250-15	250-15	250-15	28 x 12,5-15
	3.5	Nombre de roues (x = motrice)	avant/arrière		2x/2	4x/2	4x/2	4x/2
	3.6	Voie	avant/arrière	b ₁₀ /b ₁₁	mm	1306/1358	1510/1358	1510/1358
Principales dimensions	4.1	Inclinaison mât/tablier	avant/arrière	α/β	°	5/8	5/8	5/8
	4.2	Hauteur	Mât replié	h ₁	mm	2710	2710	2710
	4.3	Levée libre		h ₂	mm	150	150	150
	4.4	Levée		h ₃	mm	3550	3150	3150
	4.5	Hauteur	Mât déployé	h ₄	mm	4440	4240	4240
	4.7	Hauteur au-dessus du toit de protection (cabine)		h ₆	mm	2697	2697	2697
	4.8	Hauteur d'assise du siège basée sur le rapport SIP (Point Index du Siège)		h ₇	mm	1719	1719	1719
	4.12	Hauteur d'attelage		h ₁₀	mm	510/660	510/660	510/660
	4.19	Longueur totale		l ₁	mm	4640	4732	4800
	4.20	Longueur aux talons de fourches		l ₂	mm	3440	3532	3600
	4.21	Largeur hors tout		b ₁	mm	1597	1998	1998
	4.22	Dimensions des fourches		s/e/l	mm	70/150/1200	70/150/1200	70/150/1200
	4.23	Tablier de fourches ISO 2328 (classe/forme A, B)				Cl. IV, forme A	Cl. IV, forme A	Cl. IV, forme A
	4.24	Largeur du tablier de fourche		b ₃	mm	1600	1800	1800
	4.31	Garde au sol sous le mât avec charge		m ₁	mm	220	220	220
	4.32	Garde au sol à mi-empattement		m ₂	mm	210	210	210
4.34.1	Largeur d'allée avec palette 1000 x 1200 en largeur		A _{st}	mm	4907	4987	5056	
4.34.2	Largeur d'allée avec palette 800 x 1200 en longueur		A _{st}	mm	5107	5187	5256	
4.35	Rayon de giration		W _a	mm	3007	3067	3136	
4.36	Rayon de giration intérieur		b ₁₃	mm	877	877	894	
Performances	5.1	Vitesse de translation	avec/sans charge	km/h	20/20	20/20	20/20	20/20
	5.2	Vitesse de levée	avec/sans charge	m/s	0,51/0,51	0,42/0,44	0,42/0,43	0,41/0,43
	5.3	Vitesse de descente	avec/sans charge	m/s	0,56/0,52	0,50/0,42	0,50/0,42	0,50/0,42
	5.5	Capacité de traction	avec/sans charge	N	31680/31680	32540/32540	35460/35460	36750/36750
	5.7	Rampe	avec/sans charge	%	33/32	27/30	24/30	21/29
	5.9	Temps d'accélération	avec/sans charge	s	5,4/4,9	5,5/5,0	5,6/5,1	5,7/5,1
5.10	Frein de service				Mécanique/hydraulique	Mécanique/hydraulique	Mécanique/hydraulique	
Moteur thermique	7.1	Constructeur			Deutz	Deutz	Deutz	Deutz
	7.1.1	Type			TCD 4.1	TCD 4.1	TCD 4.1	TCD 4.1
	7.2	Puissance moteur selon ISO 1585		kW	80	80	80	80
	7.3	Régime nominal		tr/min	2400	2400	2400	2400
	7.4	Nombre de cylindres			4	4	4	4
	7.4.1	Cylindrée		cm ³	4038	4038	4038	4038
	7.5	Consommation de carburant (cycle VDI)		l/h	7,0	7,8	8,6	9,2
	7.9	Tension d'alimentation		V	12	12	12	12
8.1	Type de transmission			diesel-électrique	diesel-électrique	diesel-électrique	diesel-électrique	
Autres	10.1	Pression hydraulique de service pour équipements auxiliaires		bar	260	260	260	260
	10.2	Débit hydraulique de service pour équipements auxiliaires		l/min	60	60	60	60
	10.4	Capacité du réservoir de carburant		l/kg	110	110	110	110
	10.7	Pression acoustique ¹ L _{PAZ} (poste de conduite)		dB(A)	<75	<75	<75	<75
	10.7.1	Niveau d'émission sonore LWAZ (les cycles de travail)		dB(A)	<97	<97	<97	<97
		Exposition humaine aux vibrations ² Accélération selon EN 13059		m/s ²	0,31	0,31	0,31	0,31
	10.8	Crochet d'attelage, type DIN			boulons	boulons	boulons	boulons

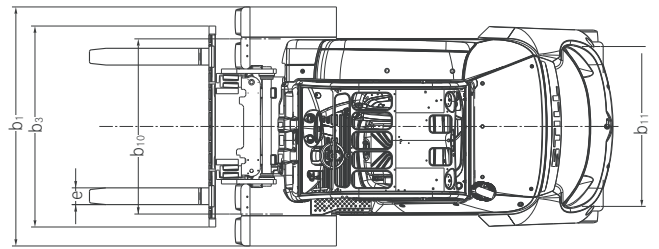
¹ avec cabine (niveau sonore supérieur sans cabine)

² Avec siège conducteur standard

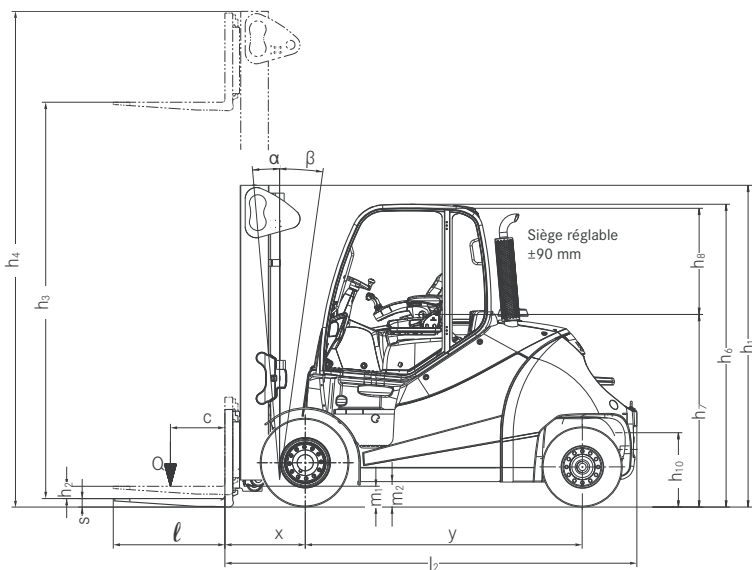
RX 70-60/80 chariot-élévateur diesel
Schémas cotés



Vue de dessus



Vue de dessus



Vue latérale

RX 70-60/80 chariot-élévateur diesel
Tableaux des mâts



			Mât télescopique												Mât Triplex										
			h ₃	h ₁	h ₅	h ₄	avant/arrière	α/β	mm	3550	3850	4150	4550	4850	5250	5650	6050	6250	6450	6850	4770	5370	5820	6420	6870
RX 70-60	Levée nominale	h ₃	mm	3550	3850	4150	4550	4850	5250	5650	6050	6250	6450	6850	4770	5370	5820	6420	6870	7470	8070	8670			
	Hauteur mât replié	h ₁	mm	2710	2860	3010	3210	3360	3560	3760	3960	4060	4160	4360	2710	2860	3010	3210	3360	3560	3760	3960			
	Levée libre	h ₅	mm	110	110	110	110	110	110	110	110	110	110	110	1755	1905	2055	2255	2405	2605	2805	3005			
	Hauteur maximale	h ₄	mm	4450	4750	5050	5450	5750	6150	6550	6950	7150	7350	7750	5660	6260	6710	7310	7760	8360	8960	9560			
	Inclinaison	avant/arrière	α/β	°	5/8																				
	Crans de fourches (milieu à milieu)		mm	267/470/673/978/1181/1486 (tablier porte-fourches 1600 mm)/1570 (tablier porte-fourches 1800 mm)/1791 (tablier porte-fourches 2180/2400 mm)/1866 (tablier porte-fourches 2180 mm)/1950 (tablier porte-fourches 2400 mm)/2096 (tablier porte-fourches 2400 mm)												267/470/673/978/1181/1486 (tablier porte-fourches 1600 mm)/1570 (tablier porte-fourches 1800 mm)/1791 (tablier porte-fourches 2180/2400 mm)/1866 (tablier porte-fourches 2180 mm)/1950 (tablier porte-fourches 2400 mm)/2096 (tablier porte-fourches 2400 mm)									
	Équipement de roues	vorn/hinten		Superélastiques 355/65-15/Superélastiques 28 x 9-15												Superélastiques 355/65-15/Superélastiques 28 x 9-15				Superélastiques 355/50-20/Superélastiques 28 x 9-15					
	Voie	vorn/hinten	b ₁₀ /b ₁₁	mm	1306/1358												1306/1358				1364/1358				
Largeur maximale		b ₁	mm	1599												1599				1647					

			Mât télescopique												Mât Triplex										
			h ₃	h ₁	h ₅	h ₄	avant/arrière	α/β	mm	3150	3450	3750	4150	4450	4850	5250	5650	5850	6050	6450 <th>4705</th> <th>5155</th> <th>5605</th> <th>6205</th> <th>6655</th> <th>7255</th> <th>7855</th> <th>8455</th>	4705	5155	5605	6205	6655
RX 70-70	Levée nominale	h ₃	mm	3150	3450	3750	4150	4450	4850	5250	5650	5850	6050	6450	4705	5155	5605	6205	6655	7255	7855	8455			
	Hauteur mât replié	h ₁	mm	2710	2860	3010	3210	3360	3560	3760	3960	4060	4160	4360	2710	2860	3010	3210	3360	3560	3760	3960			
	Levée libre	h ₅	mm	110	110	110	110	110	110	110	110	110	110	110	1555	1705	1855	2055	2205	2405	2605	2805			
	Hauteur maximale	h ₄	mm	4250	4550	4850	5250	5550	5950	6350	6750	6950	7150	7550	5795	6245	6695	7295	7745	8345	8945	9545			
	Inclinaison	avant/arrière	α/β	°	5/8																				
	Crans de fourches (milieu à milieu)		mm	267/470/673/978/1181/1486 (tablier porte-fourches 1600 mm)/1570 (tablier porte-fourches 1800 mm)/1791 (tablier porte-fourches 2180/2400 mm)/1866 (tablier porte-fourches 2180 mm)/1950 (tablier porte-fourches 2400 mm)/2096 (tablier porte-fourches 2400 mm)												267/470/673/978/1181/1486 (tablier porte-fourches 1600 mm)/1570 (tablier porte-fourches 1800 mm)/1791 (tablier porte-fourches 2180/2400 mm)/1866 (tablier porte-fourches 2180 mm)/1950 (tablier porte-fourches 2400 mm)/2096 (tablier porte-fourches 2400 mm)									
	Équipement de roues	vorn/hinten		Superélastiques jumelés 8.25-15/Superélastiques 250-15												Superélastiques jumelés 8.25-15/Superélastiques 250-15									
	Voie	vorn/hinten	b ₁₀ /b ₁₁	mm	1510/1358												1510/1358								
Largeur maximale		b ₁	mm	2003												2003									

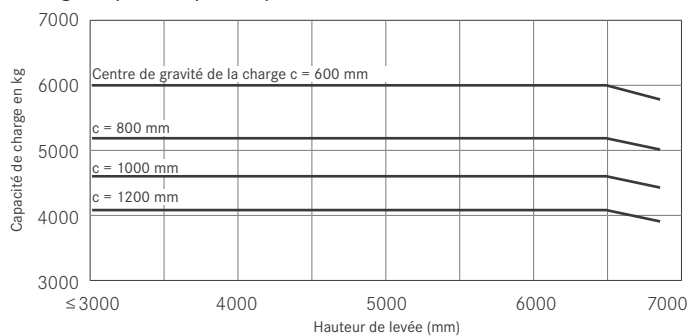
			Mât télescopique												Mât Triplex										
			h ₃	h ₁	h ₅	h ₄	avant/arrière	α/β	mm	3150	3450	3750	4150	4450	4850	5250	5650	5850	6050	6450 <th>4705</th> <th>5155</th> <th>5605</th> <th>6205</th> <th>6655</th> <th>7255</th> <th>7855</th> <th>8455</th>	4705	5155	5605	6205	6655
RX 70-80	Levée nominale	h ₃	mm	3150	3450	3750	4150	4450	4850	5250	5650	5850	6050	6450	4705	5155	5605	6205	6655	7255	7855	8455			
	Hauteur mât replié	h ₁	mm	2710	2860	3010	3210	3360	3560	3760	3960	4060	4160	4360	2710	2860	3010	3210	3360	3560	3760	3960			
	Levée libre	h ₅	mm	110	110	110	110	110	110	110	110	110	110	110	1555	1705	1855	2055	2205	2405	2605	2805			
	Hauteur maximale	h ₄	mm	4250	4550	4850	5250	5550	5950	6350	6750	6950	7150	7550	5795	6245	6695	7295	7745	8345	8945	9545			
	Inclinaison	avant/arrière	α/β	°	5/8																				
	Crans de fourches (milieu à milieu)		mm	267/470/673/978/1181/1486 (tablier porte-fourches 1600 mm)/1570 (tablier porte-fourches 1800 mm)/1791 (tablier porte-fourches 2180/2400 mm)/1866 (tablier porte-fourches 2180 mm)/1950 (tablier porte-fourches 2400 mm)/2096 (tablier porte-fourches 2400 mm)												267/470/673/978/1181/1486 (tablier porte-fourches 1600 mm)/1570 (tablier porte-fourches 1800 mm)/1791 (tablier porte-fourches 2180/2400 mm)/1866 (tablier porte-fourches 2180 mm)/1950 (tablier porte-fourches 2400 mm)/2096 (tablier porte-fourches 2400 mm)									
	Équipement de roues	vorn/hinten		Superélastiques jumelés 8.25-15/Superélastiques 250-15												Superélastiques jumelés 315/70-15/Superélastiques 250-15									
	Voie	vorn/hinten	b ₁₀ /b ₁₁	mm	1510/1358												1510/1358								
Largeur maximale		b ₁	mm	2003												2125									

			Mât télescopique												Mât Triplex										
			h ₃	h ₁	h ₅	h ₄	avant/arrière	α/β	mm	2750	3050	3350	3750	4050	4450	4850	5250	5450	5650	6050 <th>3955</th> <th>4405</th> <th>4855</th> <th>5455</th> <th>5905</th> <th>6505</th> <th>7105</th> <th>7705</th>	3955	4405	4855	5455	5905
RX 70-80/900	Levée nominale	h ₃	mm	2750	3050	3350	3750	4050	4450	4850	5250	5450	5650	6050	3955	4405	4855	5455	5905	6505	7105	7705			
	Hauteur mât replié	h ₁	mm	2710	2860	3010	3210	3360	3560	3760	3960	4060	4160	4360	2710	2860	3010	3210	3360	3560	3760	3960			
	Levée libre	h ₅	mm	110	110	110	110	110	110	110	110	110	110	110	1255	1405	1555	1755	1905	2105	2305	2505			
	Hauteur maximale	h ₄	mm	4150	4450	4750	5150	5450	5850	6250	6650	6850	7050	7450	5345	5795	6245	6845	7295	7895	8495	9095			
	Inclinaison	avant/arrière	α/β	°	5/8																				
	Crans de fourches (milieu à milieu)		mm	267/470/673/978/1181/1486 (tablier porte-fourches 1600 mm)/1570 (tablier porte-fourches 1800 mm)/1791 (tablier porte-fourches 2180/2400 mm)/1866 (tablier porte-fourches 2180 mm)/1950 (tablier porte-fourches 2400 mm)/2096 (tablier porte-fourches 2400 mm)												267/470/673/978/1181/1486 (tablier porte-fourches 1600 mm)/1570 (tablier porte-fourches 1800 mm)/1791 (tablier porte-fourches 2180/2400 mm)/1866 (tablier porte-fourches 2180 mm)/1950 (tablier porte-fourches 2400 mm)/2096 (tablier porte-fourches 2400 mm)									
	Équipement de roues	vorn/hinten		Superélastiques jumelés 315/70-15/Superélastiques 28 x 12,5-15												Superélastiques jumelés 315/70-15/Superélastiques 28 x 12,5-15									
	Voie	vorn/hinten	b ₁₀ /b ₁₁	mm	1561/1432												1561/1432								
Largeur maximale		b ₁	mm	2125												2125									

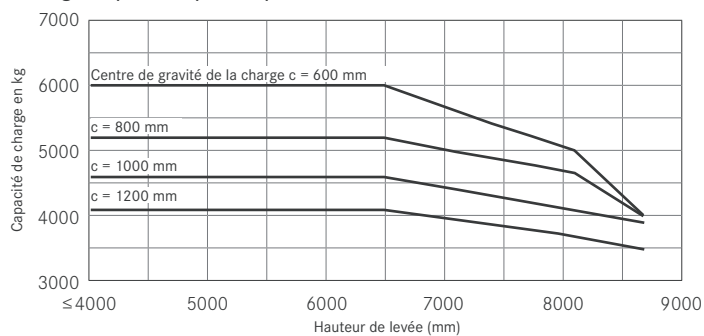
RX 70-60/80 chariot-élévateur diesel

Capacités de charge nominales

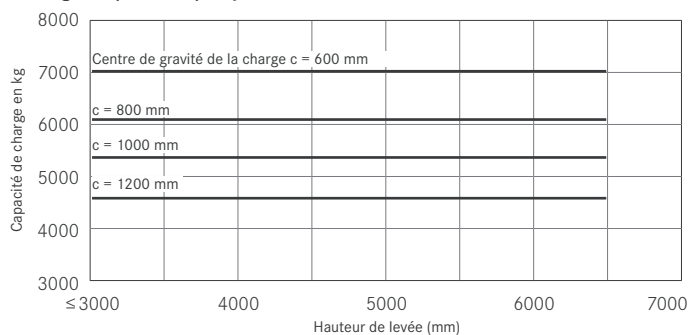
RX 70-60 avec mât télescopique
Bandages superélastiques simples



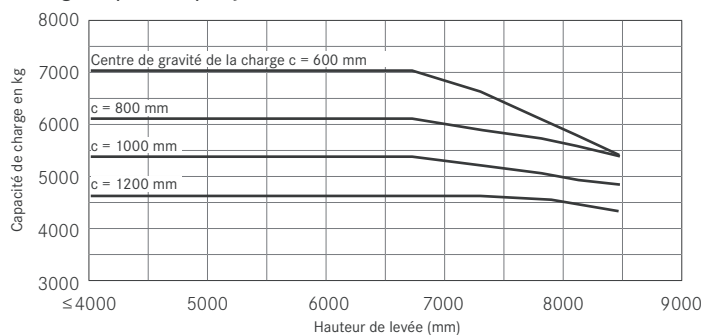
RX 70-60 avec mât triplex
Bandages superélastiques simples



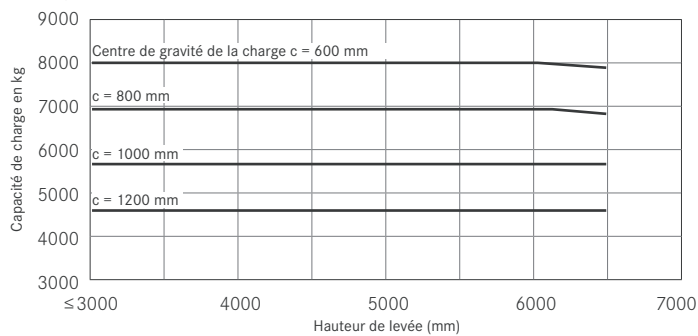
RX 70-70 avec mât télescopique
Bandages superélastiques jumelés



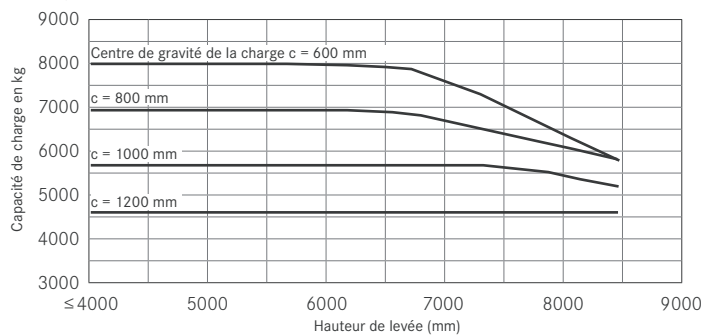
RX 70-70 avec mât triplex
Bandages superélastiques jumelés



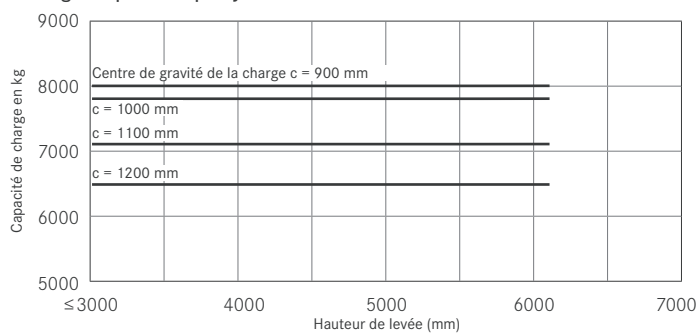
RX 70-80 avec mât télescopique
Bandages superélastiques jumelés



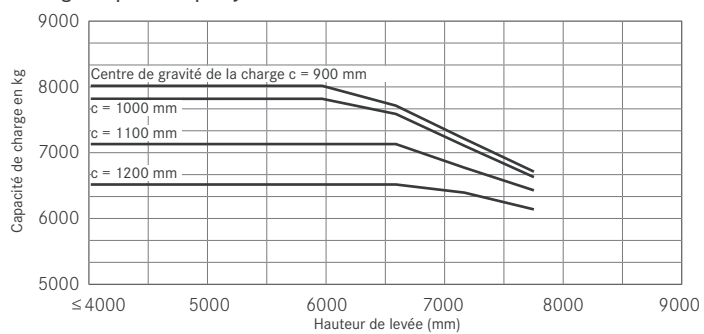
RX 70-80 avec mât triplex
Bandages superélastiques jumelés



RX 70-80 CDG 900 avec mât télescopique
Bandages superélastiques jumelés



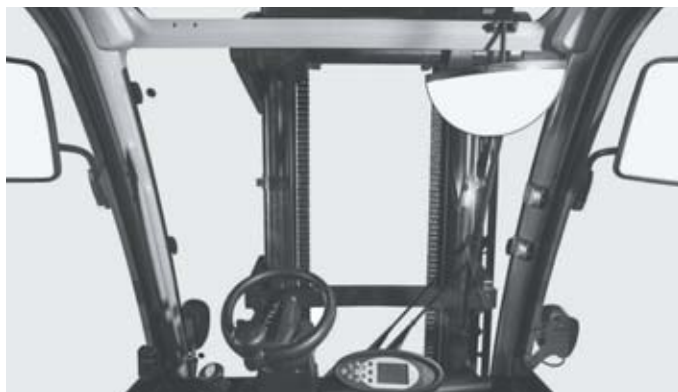
RX 70-80 LSP 900 avec mât triplex
Bandages superélastiques jumelés



Valeurs susceptibles de variations selon l'équipement du chariot



RX 70-60/80 chariot-élévateur diesel
Vues détaillées



Profils de mât étroits garantissant une visibilité maximale sur les fourches et la charge transportée



Poste de conduite confortable et largement dimensionné



Filtre cyclonique purifiant l'admission d'air du moteur



Commandes hydrauliques fluides et précises avec différentes options de commandes



Bonne accessibilité pour la maintenance et l'entretien



Réservoir Ad Blue pour le post-traitement des gaz d'échappement



Accès à bord et descente large et sans obstacles



Montée à bord et descente sécurisées grâce à un large marche-pied antidérapant



RX 70-60/80 chariot-élévateur diesel La nouvelle définition de la puissance

Performances maximisées orientées vers un rendement de manutention optimal grâce à un entraînement diesel-électrique conçu autour d'un puissant moteur industriel

Manipulation des charges à la fois fine, précise et sûre avec retour de force dans les doigts du cariste grâce aux technologies hydrauliques les plus avancées

Meilleure visibilité grâce à une surélévation du siège et un déport latéral du poste de conduite

Les frontaux thermiques STILL RX 70-60/80 offrent une capacité de charge jusqu'à 8 tonnes avec un entraînement diesel-électrique. Cet entraînement combine les avantages d'un moteur thermique avec les qualités de régulation et de précision des frontaux électriques – une configuration garantissant, à moindre coût, à la fois une disponibilité maximale et une plus longue durée d'engagement. Tous les sous-ensembles d'entraînement sont protégés par des carters étanches contre la poussière et l'humidité. Une telle configuration prédestine ce chariot pour des applications en extérieur/intérieur dans des domaines comme le bâtiment, les cours des matériaux, les industries du bois et du papier, la métallurgie et le secteur agro-alimentaire – mais aussi les prestataires de fret et les entreprises de logistique.



Structure de mât anti-torsion et anti-flexion pour une sécurisation des manipulations de charges lourdes. Deux atouts clés assurent au cariste une excellente visibilité périphérique : la position latérale déportée de la cabine conducteur et une hauteur d'assise suffisamment élevée. Le siège conducteur ne se limite pas à un confort maximal : ses avancées ergonomiques réduisent la fatigue et augmentent la sécurité tout au long de chaque poste. Les paramètres de conduite et de levage peuvent être adaptés en fonction des applications rencontrées et/ou des habitudes du cariste. Cinq programmes de conduite intégrés. Le mode économie Blue-Q permet de réduire la consommation d'énergie de dix pour cent sans impact sur les performances.

Un équipement complet

Puissance

- Entraînement diesel-électrique conçu autour d'un puissant moteur industriel assurant haute disponibilité, durée d'engagement étendue et faibles coûts d'utilisation
- Capacité de levage jusqu'à 8 tonnes avec un centre de charge de 600 ou 900 mm
- Manutention à haut rendement : Vitesse de circulation jusqu'à 20 km/h
- Volume de manutention élevé à faible régime du moteur thermique grâce à une pompe hydraulique à cylindrée variable
- Sécurisation des manipulations de charges lourdes grâce à une structure de mât à la fois stable, anti-torsion et anti-flexion

Précision

- 5 programmes de conduite au choix : rendement maximum ou efficacité et autonomie
- Vitesse, accélération et freinage réglables séparément
- Mouvements hydrauliques à la fois puissants et précis (sécurité des charges)

Ergonomie

- Cabine spacieuse, confortable et personnalisable, avec de nombreux rangements
- Siège cariste haut de gamme offrant une très haute ergonomie
- Montée et descente confortables et sécurisées : marchepied surdimensionné, dans le champ de vision du cariste, avec revêtement antidérapant
- Choix maximal de configuration de commandes : mini-leviers, Fingertip ou joystick 4Plus

Compacité

- Adaptation idéale aux espaces restreints grâce à une largeur de travail minimale
- Visibilité optimale sur la périphérie du chariot grâce au profilé étroit des montants du toit de protection et à une surface de vitrage maximale
- Optimisation des dimensions du châssis pour une maniabilité sans égal

Sécurité

- Parfaite visibilité périphérique : profilé étroit du mât associé à une surface de vitrage maximisée sous tous les angles
- Excellente visibilité sur la charge et le tablier porte-fourche grâce à un déport latéral du siège conducteur
- Centre de gravité surbaissé optimisant la stabilité au sol du chariot
- Marchepied et poignée de maintien étudiés pour une haute sécurité du cariste
- Sécurité accrue pour le conducteur et son environnement grâce à une structure de mât à la fois stable, anti-torsion et anti-flexion

Protection de l'environnement

- Faible consommation de carburant : Réduction des coûts d'exploitation et des émissions de CO₂
- Mode éco Blue-Q : d'une pression sur un bouton, jusqu'à 10% d'économie d'énergie sans impact sur la productivité
- Plus de 95% des matériaux du chariot sont recyclables
- Technologies de régénération des gaz d'échappement permettant de surclasser la norme européenne 3b par association d'un catalyseur d'oxydation (DOC), d'un filtre à particules (FAP) et d'un module de réduction catalytique sélective (SCR) de type Ad Blue

RX 70-60/80 chariot-élévateur diesel

Variantes d'équipement



	RX 70-60	RX 70-70	RX 70-80	RX 70-80/900	
Poste de conduite	Poste de conduite amortissant les chocs pour un confort optimal sur sols irréguliers	●	●	●	●
	Toit de protection	●	●	●	●
	Protection contre les intempéries livrables en différentes versions	○	○	○	○
	Cabine conducteur (hauteur du toit 2 697 mm)	○	○	○	○
	Cabine bâchée	○	○	○	○
	Pare-brise, lunette arrière et vitre de toit teintés, essuie-glace/lave-glace	○	○	○	○
	Commande de translation mono-pédale	●	●	●	●
	Commande de translation double-pédale	○	○	○	○
	Rangements intégrés et porte-boisson	●	●	●	●
	Display et touches de fonction étanches aux projections d'eau	●	●	●	●
	Écritoire (amovible) avec pince à documents et éclairage	○	○	○	○
	Siège conducteur Grammer à revêtement similicuir	●	●	●	●
	Siège conducteur confort avec soutien lombaire et revêtement textile	○	○	○	○
	Siège pivotant minimisant les tensions en marche arrière	○	○	○	○
	Siège conducteur exclusif avec revêtement similicuir ou tissu, suspension mécanique ou pneumatique, assise extra-large, grand débattement de suspension, soutien lombaire, rallonge de dossier réglable en hauteur et chauffage intégré	○	○	○	○
	Platine de siège d'amortissement longitudinal (absorption des vibrations nocives)	○	○	○	○
	Poche porte-documents dans le dossier du siège conducteur	○	○	○	○
	Éclairage cabine (plafonnier)	○	○	○	○
	Radio/lecteur MP3 avec prise USB	○	○	○	○
	Vitre de toit ouvrante	○	○	○	○
Pare-soleil et stores déroulants	○	○	○	○	
Chauffage cabine (circuit d'eau chaude + soufflerie) avec buses de dégivrage sur pare-brise et pieds conducteur	○	○	○	○	
Climatisation	○	○	○	○	
Mât	Mât télescopique haute visibilité	○	○	○	○
	Mât triplex haute visibilité	○	○	○	○
	Protection anti-usure des bras de fourche	○	○	○	○
	Différentes largeurs de tablier de fourches et gerbeur latéral intégré	○	○	○	○
	Dosseret de charge	○	○	○	○
	Recentrage vertical automatique du mât	○	○	○	○
	Accumulateur hydraulique intégré au circuit de levage (amortissement des à-coups)	○	○	○	○
	Angle d'inclinaison de 5/8° vers l'avant-arrière	●	●	●	●
Soufflet sur vérin d'inclinaison (protection contre l'humidité et la poussière)	○	○	○	○	
Équipement de roues	Superélastiques (simples ou jumelés)	●	●	●	●
	Superélastiques (non-marquants ou antistatiques)	○	○	○	○
	Superélastiques (simples ou jumelés)	○	○	○	○
Système hydraulique	Jusqu'à trois circuits hydrauliques supplémentaires pour le contrôle des équipements auxiliaires	○	○	○	○
	Paramétrage spécifique de chaque fonction hydraulique	●	●	●	●
	Mini-leviers avec accoudeur (2 leviers)	●	●	●	●
	Mini-leviers avec accoudeur (3 ou 4 leviers)	○	○	○	○
Joystick 4Plus ou Fingertip	○	○	○	○	
Motorisations	Cinq programmes de conduite (paramètres d'accélération et de freinage)	●	●	●	●
	Mode économie d'énergie Blue-Q	●	●	●	●
	Accélération et inversion du sens de marche progressives et sans à-coup	●	●	●	●
	Moteurs sans entretien pour la translation, la direction assistée et le levage	●	●	●	●
	Sous-ensembles de translation et de levage en carters étanches (poussières et projections)	●	●	●	●
	Filtre à air sec avec témoin d'entretien	●	●	●	●
	Filtre à air supplémentaire, préfiltre cyclonique ou filtre à air à bain d'huile	○	○	○	○
	Arrêt automatique du moteur	○	○	○	○
Préchauffage du moteur via une alimentation externe	○	○	○	○	
Diesel avec filtre à particules	●	●	●	●	
Freins	Freins multidisques à bain d'huile sans usure	●	●	●	●
	Freinage au lâcher d'accélérateur	●	●	●	●
	Frein de stationnement hydraulique	●	●	●	●
Sécurité	Centre de gravité surbaissé et suspension pendulaire surélevée de l'essieu directeur maximisant la stabilité	●	●	●	●
	Grille sur le toit de protection	○	○	○	○
	Profilés de toit de protection affinés pour une visibilité dégagée périphérique maximale	●	●	●	●
	Système de retenue EasyBelt - bouclage et débouclage rapides et sûrs	○	○	○	○
	Système de retenue opérateur : arceaux de sécurité IWS des deux côtés	○	○	○	○
	Système d'éclairage de circulation halogène ou LED (homologables)	○	○	○	○
	Projecteur de travail orientable halogène ou LED	○	○	○	○
	Vitre arrière dans la partie postérieure du poste de conduite (meilleure visibilité en marche arrière)	●	●	●	●
	Feu de sécurité à éclats	○	○	○	○
	Avertisseur lumineux (STILL Safety Light - spots bleus)	○	○	○	○
	Contrôle de la ceinture de sécurité (conduite possible uniquement avec la ceinture bouclée)	○	○	○	○
	Limiteur de vitesse réglable par le cariste	○	○	○	○
Tempomat (régulateur de vitesse)	○	○	○	○	
Mesure de la charge (précision de ± 5%)	○	○	○	○	
FleetManager : Autorisation d'accès, détection de chocs, rapports	○	○	○	○	

● Standard ○ En option — Non disponible

STILL



STILL

6 Bd Michael Faraday
SERRIS - CEDEX 4
F-77716 MARNE LA VALLEE
Tél: +33 1.64.17.40.00
Fax: +33 1.64.17.41.70
info@still-fr.com

Pour plus d'informations, consultez le site :
www.still-fr.com

STILL S.A.

Vosveld 9
B-2110 Wijnegem
Tél: +32 (0)3 360 62 00
Fax: +32 (0)3 326 21 42
info@still.be

Pour plus d'informations, consultez le site :
www.still.be



STILL S.A.

Succursale Suisse romande
Rue de la Cité 20
CH-1373 Chavornay
Tél: +41 (0)21 946 40 80
Fax: +41 (0)21 946 40 92
info@still.ch

Pour plus d'informations, consultez le site :
www.still.eu

STILL S.A. Luxembourg Branche

Zoning Industriel 11, Um Wöller
L-4410 Soleuvre (Sanem)
Tél: +352 27 84 85 91
Fax: +352 27 84 85 92
info@still-luxembourg.lu

www.still-luxembourg.lu

STILL a la certification qualité,
sécurité au travail,
protection de l'environnement et
gestion de l'énergie.



first in intralogistics