

CESAB S100 1,0 t

Gerbeur accompagnant



Spécifications techniques



CESAB

CESAB S110 - S110S Spécifications techniques

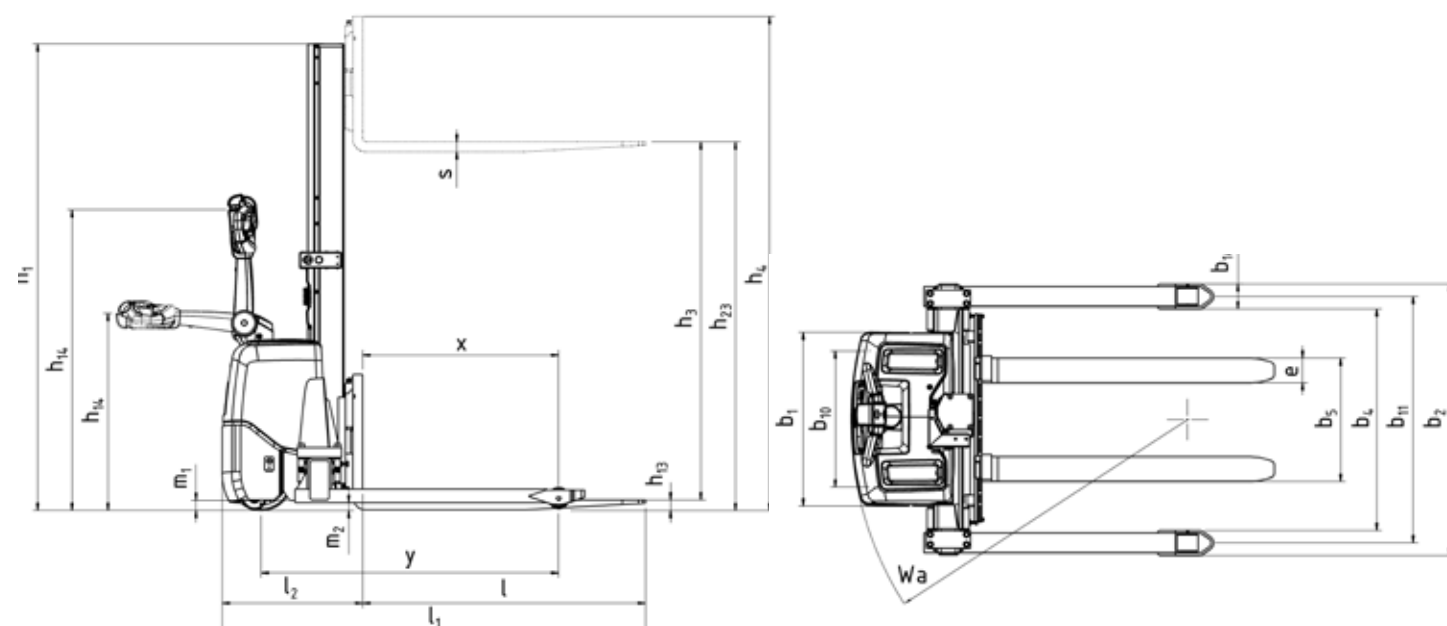
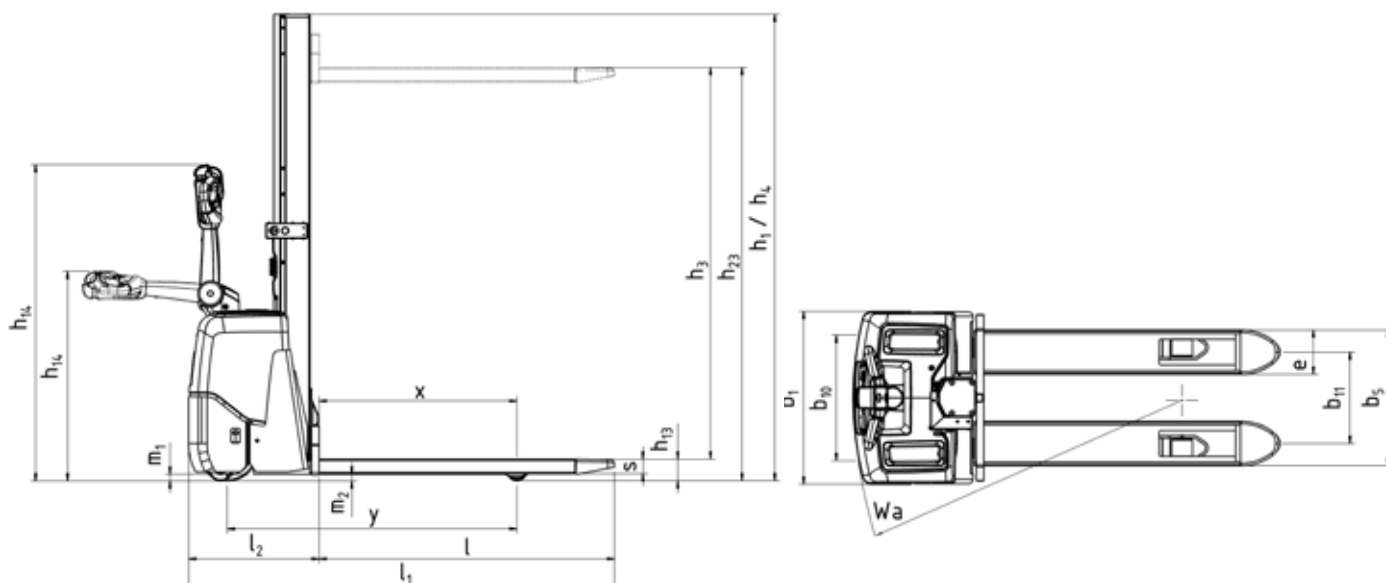
IDENTIFICATION					
1.1	Constructeur		CESAB	CESAB	
1.2	Modèle		S110	S110S	
1.3	Traction		Electrique	Electrique	
1.4	Type d'opérateur		Accompagnant	Accompagnant	
1.5	Capacité de charge/charge nominale	Q	[kg]	1000	1000
1.6	Distance du centre de gravité	c	[mm]	600	600
1.8	Distance du talon des fourches à l'axe	x	[mm]	805	800
1.9	Empattement	y	[mm]	1178	1210
POIDS					
2.1	Poids batterie incluse		[kg]	467	560
2.2	Charge à l'essieu, avec charge, roue motrice/roues stabilisatrices/roues bras-support		[kg]	353/151/963	580/-/515
2.3	Charge à l'essieu, sans charge, roue motrice/roues stabilisatrices/roues bras-support		[kg]	230/123/114	400/-/80
ROUES					
3.1	Roue motrice/roue stabilisatrice/roue de fourches			PU/PU/PU	PU/-/PU
3.2	Taille de la roue, avant		[mm]	Ø250x60	Ø250x60
3.3	Taille de la roue, arrière		[mm]	Ø85x77	Ø85x77
3.4	Roues supplémentaires (dimensions)		[mm]	Ø100x40	-
3.5	Roues, nombre avant/arrière (x=roues motrices)			2+1x/2	1x/2
3.6	Empattement roues stabilisatrices	b ₁₀	[mm]	506	506
3.7	Empattement roues de fourches	b ₁₁	[mm]	364	1000 -1400
DIMENSIONS					
4.2	Hauteur, mât abaissé	h ₁	[mm]	1890	1890
4.4	Course d'élévation	h ₃	[mm]	1495	1500
	Hauteur d'élévation	h ₂₃	[mm]	1580	1540
4.5	Hauteur, mât déployé	h ₄	[mm]	1890	2040
4.9	Hauteur du timon en position de conduite, min./max.	h ₁₄	[mm]	858/1222	858/1222
4.15	Hauteur, fourches abaissées	h ₁₃	[mm]	85	50
4.19	Longueur totale	l ₁	[mm]	1680	1722
4.20	Longueur chariot, talons de fourches inclus	l ₂	[mm]	530	572
4.21	Largeur totale	b ₁ /b ₂	[mm]	700	700/1100 -1500
4.22	Dimensions des fourches	s/e/l	[mm]	60/180/1150	40/100/1150
4.25	Largeur hors tout des fourches	b ₅	[mm]	550	250-800
4.26	Ecartement des bras-support	b ₄	[mm]	-	900 -1300
4.27	Largeurs des bras-support	b ₁₄	[mm]	-	100
4.31	Garde au sol, avec charge, sous le mât	m ₁	[mm]	49	49
4.32	Garde au sol, centre de l'empattement	m ₂	[mm]	26	26
4.34	Largeur d'allée pour palettes de 800x1200 dans le sens de la longueur	A _{st}	[mm]	2100	2130
4.35	Rayon de braquage	W ₈	[mm]	1340	1365
DONNÉES DE PERFORMANCES					
5.1	Vitesse de déplacement, avec/sans charge		[km/h]	4.5/5.5	4.5/5.5
5.2	Vitesse de levée, avec/sans charge		[m/s]	0.12/0.21	0.10/0.19
5.3	Vitesse d'abaissement, avec/sans charge		[m/s]	0.15/0.14	0.15/0.14
5.8	Pente franchissable maxi, avec/sans charge ¹⁾		[%]	6/10	6/10
5.10	Frein de service			Electromagnétique	Electromagnétique
MOTEUR ELECTRIQUE					
6.1	Puissance nominale du moteur d'entraînement S2 60 min		[kW]	0.7	0.7
6.2	Puissance nominale du moteur de levage à S3 11%		[kW]	1.2	1.2
6.4	Tension de la batterie, capacité nominale K _s		[V/Ah]	2x12/63	2x12/63
6.5	Poids de la batterie		[kg]	2x23	2x23
6.6	Consommation électrique selon cycle VDI (h23=1580mm / h23=2000mm)		[kWh/h]	0.62 / 0.76	-
AUTRES					
8.1	Type de commande			Variable AC	Variable AC
8.4	Niveau sonore aux oreilles du conducteur conforme à EN 12 053		[dB(A)]	66	66

¹⁾ Données selon standard entreprise.

Les données se basent sur des configurations standards. D'autres alternatives sont possibles et donneront des valeurs différentes. Les performances et dimensions du chariot sont des valeurs nominales obtenues dans des conditions de fonctionnement normales. Les produits CESAB et les spécifications techniques sont susceptibles de modifications sans avis préalable.



CESAB S110 - S110S Dimensions



Dimensions des mâts

		S110		S110S		
h_{23}	Hauteur de levée ($h_{13}+h_3$)	[mm]	1580	2000	1540	1960
h_3	Levée	[mm]	1495	1915	1500	1920
h_1	Hauteur, mât abaissé	[mm]	1890	2310	1890	2310
h_4	Hauteur, mât déployé	[mm]	1890	2310	2040	2460

Les données indiquées dans la présente fiche technique sont déterminées sur la base de nos conditions de test standard. Les performances peuvent varier en fonction des caractéristiques techniques et de l'état du chariot, ainsi que de l'état de la zone dans laquelle il est utilisé. La disponibilité et les caractéristiques techniques sont déterminées sur une base régionale et sont susceptibles d'être modifiées sans préavis. Pour en savoir plus, contactez votre concessionnaire CESAB agréé. SPEC_S100_FR_2017 / P&B S100 V15 – Copyright CESAB Material Handling Europe.

