



Spécifications techniques

CESAB B300

1,5 - 2,0 tonnes
Modèle 2022

Chariots élévateurs électriques
48V 3-roues



ZERO
emissions

CESAB B315 - B320

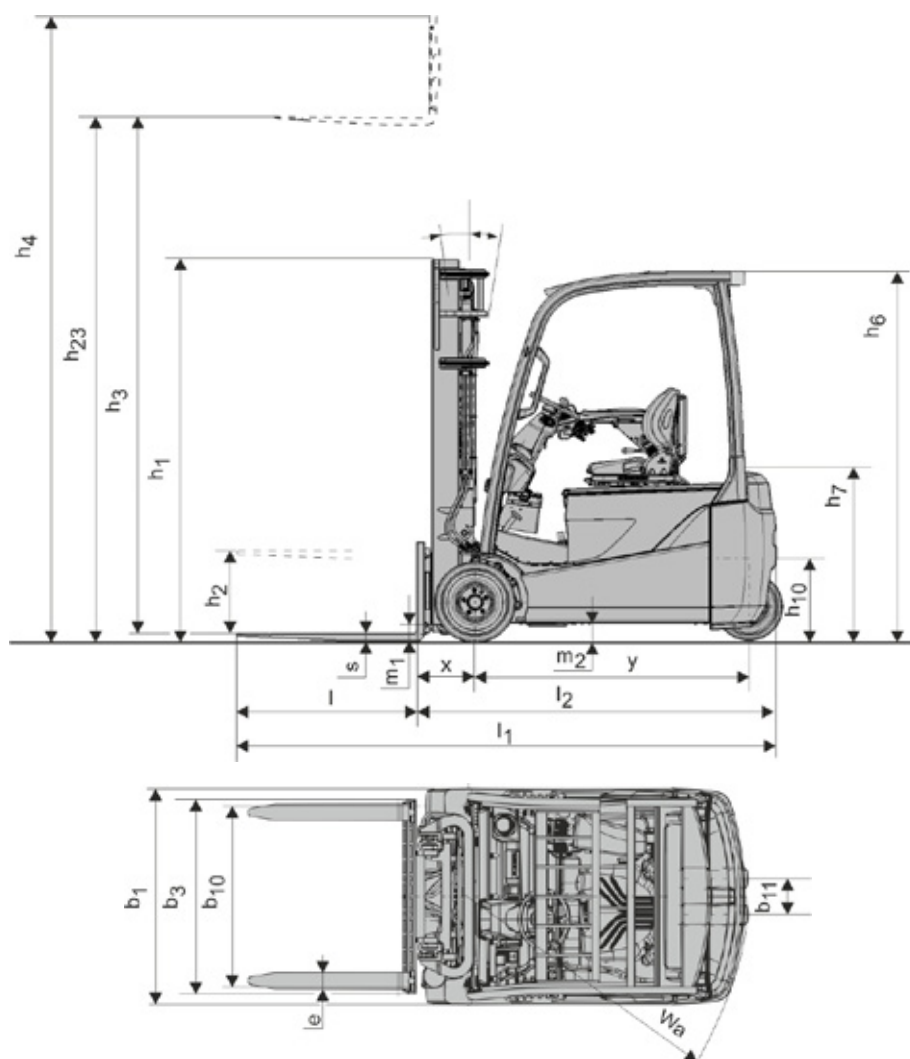
Spécifications du chariot

CARACTÉRISTIQUES									
1.1	Fabricant		CESAB	CESAB	CESAB	CESAB	CESAB		
1.2	Désignation du modèle		B315-II	B316-II	B316L-II	B318-II	B318L-II	B320-II	
1.3	Mode de propulsion		Électrique	Électrique	Électrique	Électrique	Électrique	Électrique	
1.4	Conduite		Conducteur assis	Conducteur assis	Conducteur assis	Conducteur assis	Conducteur assis	Conducteur assis	
1.5	Capacité nominale	Q	[t]	1,5	1,6	1,6	1,8	1,8	2,0
1.6	Centre de gravité de la charge	c	[mm]	500	500	500	500	500	500
1.8	Distance centre roue avant jusqu'à la face des fourches	x	[mm]	317	317	317	317	317	317
1.9	Empattement	y	[mm]	1305	1413	1521	1413	1521	1521
POIDS									
2.1	Poids propre (avec batterie)		[kg]	2976	3002	2981	3119	3135	3342
2.2	Charge sur essieu, avec charge, avant/arrière		[kg]	3953/523	4092/510	4097/484	4390/529	4391/544	4746/596
2.3	Charge sur essieu, sans charge, avant/arrière		[kg]	1451/1525	1508/1494	1584/1397	1497/1622	1571/1564	1619/1723
ROUES ET PNEUMATIQUES									
3.1	Pneumatiques : P=Pneus gonflables, SE=Pneus pleins souples, C=Bandages, G=Jumelé			SE	SE	SE	SE	SE	SE
3.2	Dimensions roues avant			18x7-8	18x7-8	18x7-8	18x7-8	18x7-8	200/50-10
3.3	Dimensions roues arrière			15x4 ^{1/2} x8	15x4 ^{1/2} x8	15x4 ^{1/2} x8	140/55-9	140/55-9	140/55-9
3.5	Nombre de roues, avant/arrière (x = motrice)			2x/2	2x/2	2x/2	2x/2	2x/2	2x/2
3.6	Voie avant	b10	[mm]	905	905	905	905	905	925
3.7	Voie arrière	b11	[mm]	180,6	180,6	180,6	186,2	186,2	186,2
DIMENSIONS									
4.1	Inclinaison du mât, avant/arrière	α/β	[°]	5/7	5/7	5/7	5/7	5/7	5/7
4.2	Hauteur, mât replié	h ₁	[mm]	2120	2120	2120	2120	2120	2120
4.3	Levée libre	h ₂	[mm]	115	115	115	115	115	115
4.4	Levée	h ₃	[mm]	3300	3300	3300	3300	3300	3300
	Hauteur de levée	h ₂₃	[mm]	3335	3335	3335	3335	3335	3335
4.5	Hauteur, mât déployé	h ₄	[mm]	3870	3870	3870	3870	3870	3870
4.7	Hauteur protège tête (cabine)	h ₆	[mm]	2055	2055	2055	2055	2055	2055
4.8	Hauteur du siège	h ₇	[mm]	1051	1051	1051	1051	1051	1059
4.12	Hauteur d'attelage	h ₁₀	[mm]	537	537	537	543	543	543
4.19	Longueur hors tout	l ₁	[mm]	2772	2880	2988	2880	2988	2988
4.20	Longueur jusqu'à la face des fourches	l ₂	[mm]	1772	1880	1988	1880	1988	1988
4.21	Largeur hors tout	b ₁	[mm]	1060	1060	1060	1060	1060	1152
4.22	Dimensions des fourches	s/e/l	[mm]	35x100x1000	35x100x1000	35x100x1000	35x100x1000	35x100x1000	35x120x1000
4.23	Tablier porte-fourches DIN 15 173, classe/type A, B			II-A	II-A	II-A	II-A	II-A	II-A
4.24	Largeur du tablier	b ₃	[mm]	920	920	920	920	920	920
4.31	Garde au sol, avec charge, sous le mât	m ₁	[mm]	80	80	80	80	80	90
4.32	Garde au sol, centre de l'empattement	m ₂	[mm]	90	90	90	90	90	97
4.33	Largeur d'allée, palettes 1000x1200 en travers	A _{st}	[mm]	3102	3210	3318	3210	3318	3318
4.34	Largeur d'allée, palettes 800x1200 en longueur	A _{st}	[mm]	3223	3331	3440	3331	3440	3440
4.35	Rayon de braquage	W _o	[mm]	1455	1563	1671	1563	1671	1671
4.36	Rayon de giration interne	b ₃	[mm]	-	-	-	-	-	-
PERFORMANCE									
5.1	Vitesse de translation, avec/sans charge		[km/h]	16,0/16,0	16,0/16,0	16,0/16,0	16,0/16,0	16,0/16,0	16,0/16,0
5.2	Vitesse de levée, avec/sans charge		[m/s]	0,44/0,61	0,43/0,61	0,43/0,61	0,42/0,61	0,42/0,61	0,38/0,54
5.3	Vitesse de descente, avec/sans charge		[m/s]	0,55/0,53	0,55/0,53	0,55/0,53	0,55/0,53	0,55/0,53	0,52/0,50
5.5	Force de traction, avec/sans charge		[N]	5068/5158	5041/5149	5044/5153	4979/5126	4986/5133	4839/5046
5.6	Force de traction max., avec/sans charge		[N]	9519/9424	9491/9415	9495/9419	9429/9392	9437/9399	9145/9188
5.7	Pente franchissable, avec/sans charge		[%]	16,9/22,0	16,3/23,4	16,3/25,3	15,0/22,1	15,1/24,1	13,2/24,4
5.8	Pente franchissable maxi, avec/sans charge		[%]	23,1/22,0	22,2/23,4	22,3/25,3	20,5/22,1	20,7/24,1	18,0/24,4
5.9	Temps d'accélération, avec/sans charge		[s]	4,5/4,1	4,6/4,2	4,6/4,2	4,7/4,3	4,7/4,3	4,7/4,3
5.10	Frein de service			hydraulique	hydraulique	hydraulique	hydraulique	hydraulique	hydraulique
MOTEURS ÉLECTRIQUES									
6.1	Moteur de translation, puissance S2 60 min		[kW]	6,0x2	6,0x2	6,0x2	6,0x2	6,0x2	6,0x2
6.2	Moteur de levée, puissance S3 15 %		[kW]	11,7	11,7	11,7	11,7	11,7	11,7
6.3	Batterie suivant DIN 43 531/35/36, A, B, C, non			DIN 43531A	DIN 43531A	DIN 43531A	DIN 43531A	DIN 43531A	DIN 43531A
6.4	Tension de la batterie, capacité nominale K ₅		[V/Ah]	48/440	48/550	48/660	48/550	48/660	48/660
6.5	Poids de la batterie		[kg]	708	856	1013	856	1013	1013
6.6	Consommation d'énergie d'après EN16796:2016		[kWh/h]	3,5	3,9	3,9	4,3	4,3	4,5
AUTRES									
8.1	Type de contrôle			Onduleur MOSFET	Onduleur MOSFET	Onduleur MOSFET	Onduleur MOSFET	Onduleur MOSFET	Onduleur MOSFET
8.2	Pression hydraulique pour accessoires		[bar]	183	183	183	183	183	183
8.3	Débit hydraulique pour accessoires		[l/min]	41,3	41,3	41,3	41,3	41,3	41,3
8.4	Niveau sonore à l'oreille du cariste d'après EN 12 053		[dB(A)]	69,7	69,7	69,7	69,7	69,7	69,7

Note : Sauf indication contraire, toutes les données font référence à des véhicules dotés de pneus SE. Tous les chiffres de performance font référence à des chariots rodés, en parfait état de fonctionnement, équipés de pneumatiques d'une composition homologuée. Les performances et les dimensions du chariot indiquées sont nominales et peuvent faire l'objet de tolérances.

CESAB B315 - B320

Dimensions



Les données indiquées dans la présente fiche technique sont déterminées sur la base de nos conditions de test standard. Les performances peuvent varier en fonction des caractéristiques techniques et de l'état du chariot, ainsi que de l'état de la zone dans laquelle il est utilisé. La disponibilité et les caractéristiques techniques sont déterminées sur une base régionale et sont susceptibles d'être modifiées sans préavis. Pour en savoir plus, contactez votre concessionnaire CESAB agréé.

Spécifications du mât

	Duplex NFL (IMD)				Duplex FFL (standard)*				Duplex FFL (IMD)				Triplex FFL (standard)*				Triplex FFL (IMD)															
B315 - B316 - B316L	h_{23} Hauteur de levée	3035	3335	3535	3735	4035	4535	5035	3035	3335	3535	3735	3035	3335	3535	3735	4335	4535	4735	5035	5535	6035	4335	4535	4735	5035	5535	6035	6535	7035	7535	
	h_3 Levée	3000	3300	3500	3700	4000	4500	5000	3000	3300	3500	3700	3000	3300	3500	3700	4300	4500	4700	5000	5500	6000	4300	4500	4700	5000	5500	6000	6500	7000	7500	
	h_1 Hauteur, mât abaissé	1970	2120	2220	2380	2570	2820	3070	1970	2120	2220	2380	2000	2150	2250	2350	1970	2040	2120	2220	2380	2570	1980	2050	2150	2250	2450	2600	2800	3000	3200	
	h_4 Hauteur, mât déployé ¹⁾	3570	3870	4070	4270	4570	5070	5570	3580	3880	4080	4280	3555	3855	4055	4255	4845	5045	5245	5545	6045	6545	4845	5045	5245	5545	6045	6545	7045	7545	8045	
	Hauteur, mât déployé ²⁾	4260	4560	4760	4960	5260	5760	6260	4260	4560	4760	4960	4260	4560	4760	4960	5560	5760	5960	6260	6760	7260	5560	5760	5960	6260	6760	7260	7760	8260	8760	
B318 - B318L - B320	h_{23} Hauteur de levée	3035	3335	3535	3735	4035	4535	5035	3035	3335	3535	3735	3035	3335	3535	3735	4335	4535	4735	5035	5535	6035	4335	4535	4735	5035	5535	6035	6535	7035	7535	
	h_3 Levée	3000	3300	3500	3700	4000	4500	5000	3000	3300	3500	3700	3000	3300	3500	3700	4300	4500	4700	5000	5500	6000	4300	4500	4700	5000	5500	6000	6500	7000	7500	
	h_1 Hauteur, mât abaissé	1970	2120	2220	2380	2570	2820	3070	1970	2120	2220	2380	2000	2150	2250	2350	1970	2040	2120	2220	2380	2570	1980	2050	2150	2250	2450	2600	2800	3000	3200	
	h_4 Hauteur, mât déployé ¹⁾	3570	3870	4070	4270	4570	5070	5570	3580	3880	4080	4280	3555	3855	4055	4255	4845	5045	5245	5545	6045	6545	4845	5045	5245	5545	6045	6545	7045	7545	8045	
	Hauteur, mât déployé ²⁾	4260	4560	4760	4960	5260	5760	6260	4260	4560	4760	4960	4260	4560	4760	4960	5560	5760	5960	6260	6760	7260	5560	5760	5960	6260	6760	7260	7760	8260	8760	
B315 - B316 - B316L	h_2 Levée libre ¹⁾	80	80	80	80	80	80	80	1430	1580	1680	1840	1440	1590	1690	1790	1460	1530	1610	1710	1870	2060	1430	1500	1600	1700	1900	2050	2250	2450	2650	
	Levée libre ²⁾	80	80	80	80	80	80	80	745	895	995	1155	735	885	985	1085	745	815	895	995	1155	1345	715	785	885	985	1185	1335	1535	1735	1935	
	Inclinaison, avant/arrière	5/7(5)**				5/7(5)**				5/7(5)**				5/7(5)**				5/5														
	B318 - B318L - B320	h_{23} Hauteur de levée	3035	3335	3535	3735	4035	4535	5035	3035	3335	3535	3735	3035	3335	3535	3735	4335	4535	4735	5035	5535	6035	4335	4535	4735	5035	5535	6035	6535	7035	7535
		h_3 Levée	3000	3300	3500	3700	4000	4500	5000	3000	3300	3500	3700	3000	3300	3500	3700	4300	4500	4700	5000	5500	6000	4300	4500	4700	5000	5500	6000	6500	7000	7500
h_1 Hauteur, mât abaissé		1970	2120	2220	2380	2570	2820	3070	1970	2120	2220	2380	2000	2150	2250	2350	1970	2040	2120	2220	2380	2570	1980	2050	2150	2250	2450	2600	2800	3000	3200	
h_4 Hauteur, mât déployé ¹⁾		3570	3870	4070	4270	4570	5070	5570	3580	3880	4080	4280	3555	3855	4055	4255	4845	5045	5245	5545	6045	6545	4845	5045	5245	5545	6045	6545	7045	7545	8045	
Hauteur, mât déployé ²⁾		4260	4560	4760	4960	5260	5760	6260	4260	4560	4760	4960	4260	4560	4760	4960	5560	5760	5960	6260	6760	7260	5560	5760	5960	6260	6760	7260	7760	8260	8760	
B318 - B318L - B320	h_2 Levée libre ¹⁾	80	80	80	80	80	80	80	1430	1580	1680	1840	1440	1590	1690	1790	1460	1530	1610	1710	1870	2060	1430	1500	1600	1700	1900	2050	2250	2450	2650	
	Levée libre ²⁾	80	80	80	80	80	80	80	745	895	995	1155	735	885	985	1085	745	815	895	995	1155	1345	715	785	885	985	1185	1335	1535	1735	1935	
	Inclinaison, avant/arrière	5/7(5)**				5/7(5)**				5/7(5)**				5/7(5)**				5/5														

*) Mâts standards avec vérin de levée libre central

***) Les données entre () valent pour les chariots dotés d'une cabine ou d'un pare-brise avant

1) sans dossier de charge

2) avec dossier de charge standard 1220 mm



Votre concessionnaire CESAB agréé



Il se peut que les images illustrent des équipements ou des accessoires en option qui ne sont pas montés sur la version standard du chariot. Les données indiquées dans ce document sont déterminées sur la base de nos conditions de test standard.

Les performances peuvent varier en fonction des caractéristiques techniques et de l'état du chariot, ainsi que de l'état de la zone dans laquelle il est utilisé.

Les disponibilités et les caractéristiques techniques sont déterminées sur une base régionale et sont susceptibles d'être modifiées sans préavis. Pour en savoir plus, contactez votre concessionnaire CESAB agréé. SPEC_B300_FR_202202 / Ucan V02 - Copyright CESAB Material Handling Europe.

