



Série A3

Chariot élévateur électrique
3 roues de 1T3 à 2T



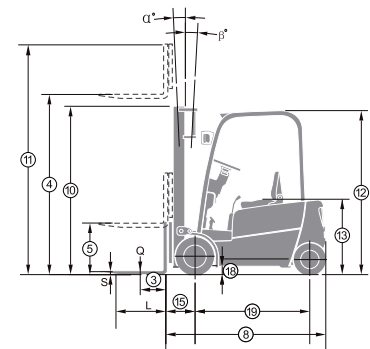
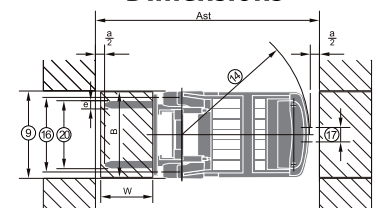
Simple et Robuste

HANGCHA
CHARIOTS ELEVATEURS 

 www.hangcha.fr

Caractéristiques	1.1	Marque	HANGCHA					
	1.2	Modèle	A3W13	A3W15	A3W16	A3W18	A3W20	
	1.3	Energie	Electrique					
	1.4	Type d'utilisation	Assis					
	1.5	Capacité	Kg	1 300	1 500	1 600	1 800	2 000
	1.6	Centre de gravité	mm	500				
	1.8	Cote X (Depuis l'axe des roues avant)	mm	355			360	
	1.9	Empattement	mm	1 250	1 250	1 358	1 358	1 466
	Poids	2.1	Poids total	Kg	2 860	2 980	3 120	3 240
2.2		Charge à l'essieu avant/arrière avec charge	Kg	3 600 / 560	3 890 / 590	4 100 / 620	4 350 / 690	4 750 / 720
2.3		Charge à l'essieu avant/arrière sans charge	Kg	1 350 / 1 510	1 350 / 1 630	1 440 / 1 680	1 440 / 1 800	1 530 / 1 940
Roues, chassis	3.2	Dimension pneus avants	18 x 7 - 8					
	3.3	Dimension pneus arrières	15x4.5 - 8					
	3.5	Nombre de roues avants	2 motrices					
	3.6	Voie avant	mm	910				915
	3.7	Voie arrière	mm	175				
	Dimensions	4.1	Hauteur au protège conducteur	mm	2 130			2 155
4.20		Longueur au tablier	mm	1 790		1 898	1 903	2 010
4.21		Largeur totale	mm	1 086				
4.22		Dimensions fourches	mm	1 200 x 100 x 35				
4.23		Tablier DIN Classe/type	ISO2328 2A					
4.24		Largeur du tablier	mm	1 000				
4.31		Garde au sol au plus bas (au mât)	mm	100				
4.32		Garde au sol au centre de l'essieu	mm	110				
4.34		Largeur d'allée pour palette 1000 x 1200	mm	3 257		3 360		3 465
4.34		Largeur d'allée avec palette 800 x 1200	mm	3 134		3 237		3 342
4.35		Rayon de braquage	mm	1 452		1 555		1 660
Performances	5.1	Vitesse Déplacement (avec/sans charge)	km/h	16 / 16				15 / 15
	5.2	Vitesse de levée (avec/sans charge)	m/s	0,400 / 0,470	0,390 / 0,470	0,380 / 0,470	0,370 / 0,450	0,350 / 0,450
	5.3	Vitesse de descente (avec/sans charge)	m/s	0,460 / 0,440				
	5.5	Effort au crochet (avec/sans charge)	N	3 500 / 4 000	3 400 / 3 950	3 300 / 3 900	3 200 / 3 800	3 050 / 3 700
	5.6	Effort maxi au crochet (avec/sans charge)	N	12 000 / 12000		11 600 / 11 500	11 500 / 11 400	11 200 / 11 000
	5.7	Gravissement rampe (avec/sans charge)	%	16 / 18				15 / 17
	5.8	Gravissement rampe maxi (avec/sans charge)	%	20 / 20				18 / 20
	5.9	Accélération (avec/sans charge)	s	4.5/4.1	4.6/4.2	4.7/4.3	4.8/4.4	4.9/4.5
	5.10	Freinage	Hydraulique					
	Divers	8.1	Type de contrôleur	AC / DC				
9.1		Fabricant	CURTIS					
6.1		Moteur de traction	kw	AC - 2 x 4.75				
6.2		Moteur de levée	kw	DC - 1 x 8.6				
6.4		Batterie - Voltage/ Ampérage	v/Ah	48 / 500		48 / 625		48 / 750
10.1		Pression hydraulique pour accessoire	bar	140	150			
10.2		Débit hydraulique pour accessoire	L/min.	35				
10.3		Capacité du réservoir hydraulique	L	24		26		29
10.8	Volume sonore	dB	72		73		74	

Dimensions



Mât de la série A3W 1T3 ~ 2T

Type	Hauteur de levée max.	Hauteur hors tout			Levée libre		Angle d'inclinaison		Capacité résiduelle à cdg 500mm				
		Abaisé	Déployé		Avec dossier	Sans dossier	Degré		1.3T	1.5T	1.6T	1.8T	2.0T
			Avec dossier	Sans dossier			AV	AR					
Mât duplex grande visibilité	2 500	1 745	3 445	3 065	145	145	5.5	6	1 300	1 500	1 600	1 800	2 000
	2 700	1 845	3 645	3 265	145	145	5.5	6	1 300	1 500	1 600	1 800	2 000
	3 000	1 995	3 945	3 565	145	145	5.5	6	1 300	1 500	1 600	1 800	2 000
	3 300	2 145	4 245	3 865	145	145	5.5	6	1 300	1 500	1 600	1 800	2 000
	3 600	2 295	4 545	4 165	145	145	5.5	6	1 300	1 500	1 600	1 800	2 000
	4 000	2 545	4 945	4 565	145	145	3.5	5	1 300	1 500	1 600	1 800	2 000
	4 300	2 710	5 245	4 865	145	145	3.5	5	1 200	1 400	1 500	1 700	1 900
	4 500	2 820	5 445	5 065	145	145	3.5	5	1 100	1 300	1 400	1 600	1 800
Mât duplex levée libre	2 500	1 745	3 455	3 095	800	1 160	5.5	6	1 300	1 500	1 600	1 800	2 000
	2 700	1 845	3 655	3 295	900	1 260	5.5	6	1 300	1 500	1 600	1 800	2 000
	3 000	1 995	3 955	3 595	1 050	1 410	5.5	6	1 300	1 500	1 600	1 800	2 000
	3 300	2 145	4 255	3 895	1 200	1 560	5.5	6	1 300	1 500	1 600	1 800	2 000
	3 600	2 295	4 555	4 195	1 350	1 710	5.5	6	1 300	1 500	1 600	1 800	2 000
	4 000	2 545	4 955	4 595	1 600	1 960	3.5	6	1 300	1 500	1 600	1 800	2 000
Mât triplex levée libre	4 000	1 910	4 955	4 595	965	1 325	3.5	5	1 300	1 500	1 600	1 800	2 000
	4 300	2 010	5 255	4 895	1 065	1 425	3.5	5	1 200	1 400	1 500	1 700	1 900
	4 500	2 075	5 455	5 095	1 130	1 490	3.5	5	1 100	1 300	1 400	1 600	1 800
	4 800	2 175	5 755	5 395	1 230	1 590	3.5	5	1 000	1 200	1 300	1 500	1 700
	5 000	2 240	5 955	5 595	1 295	1 655	3.5	5	900	1 100	1 200	1 400	1 600
	5 500	2 410	6 455	6 095	1 465	1 825	3.5	5	800	1 000	1 100	1 250	1 500
	6 000	2 625	6 955	6 625	1 680	2 010	3.5	5	700	900	1 000	1 100	1 300
	6 500	2 840	7 455	7 170	1 885	2 180	3.5	5	530	730	800	950	1 100

Avec tablier à déplacement latéral rapporté, réduire la capacité de 200Kg, avec tablier intégré, réduire de 100Kg.



Accédez au site HANGCHA